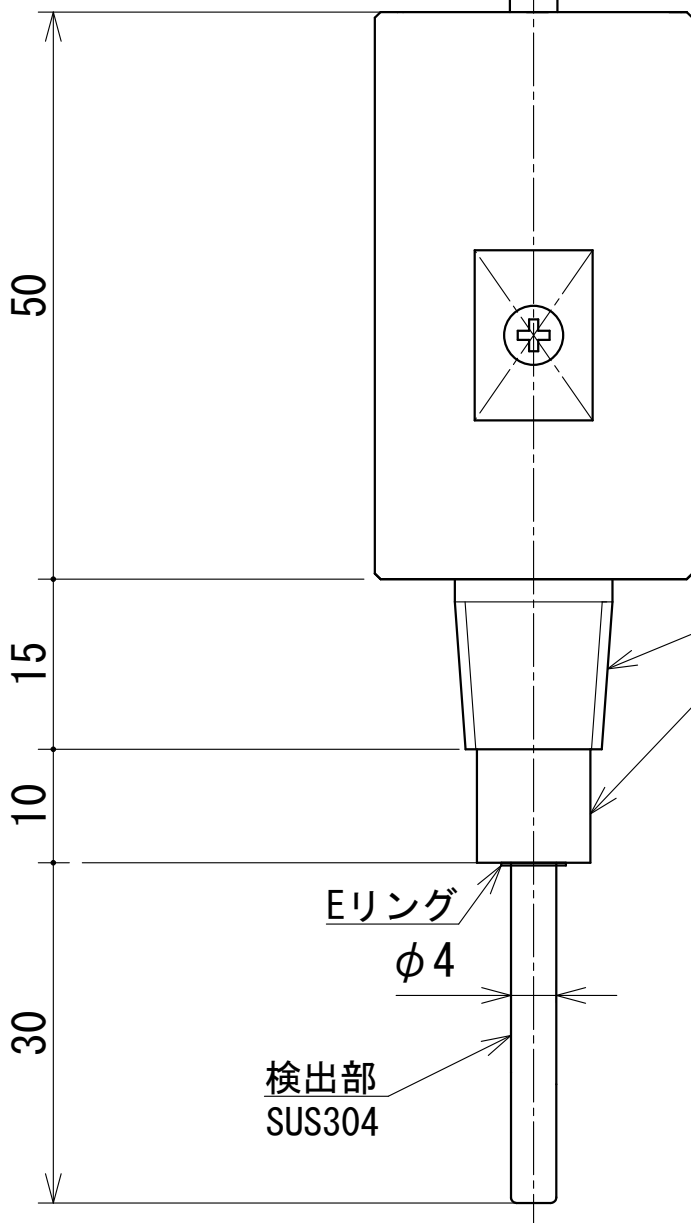


2000mm

赤 : POWER (電源+)
 黒 : GND (電源-)
 白 : OUT (出力)

※ GNDとアンプケースが
 内部で接続されています



※アンプケースは断熱材等で覆わないでください。放熱が阻害され製品が故障する要因になります。

構造・環境仕様

保護構造 : IP67
 許容圧力 : 1MPa
 周囲温度 : -20~+70°C (アンプケース部)
 使用温度 : -20~+100°C (電極部)

電気仕様

電源電圧 : DC8V~DC28V
 接点出力 : NPNオープンコレクタ
 DC30V 50mA
 残留電圧0.5V以下
 結線方式 : 3線式 AWG25 (外径4.1)

SCALE

APPROVED

小型静電容量式レベルスイッチ

DATE

DWG. No.

CHECKED

YGP-12G1

3RD ANGLE
 SCALE DRAWING

DRAWN

外形図



山本電機工業株式会社
 YAMAMOTO ELECTRIC INDUSTRIAL CO., LTD.