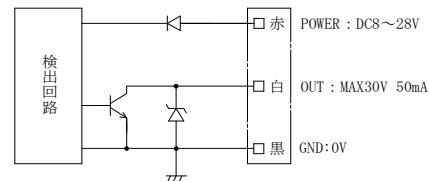
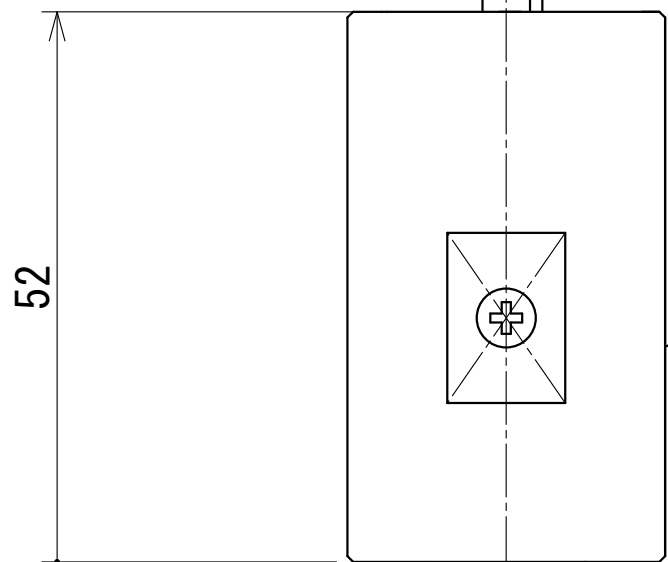


赤 : POWER (電源+)  
 黒 : GND (電源-)  
 白 : OUT (出力)

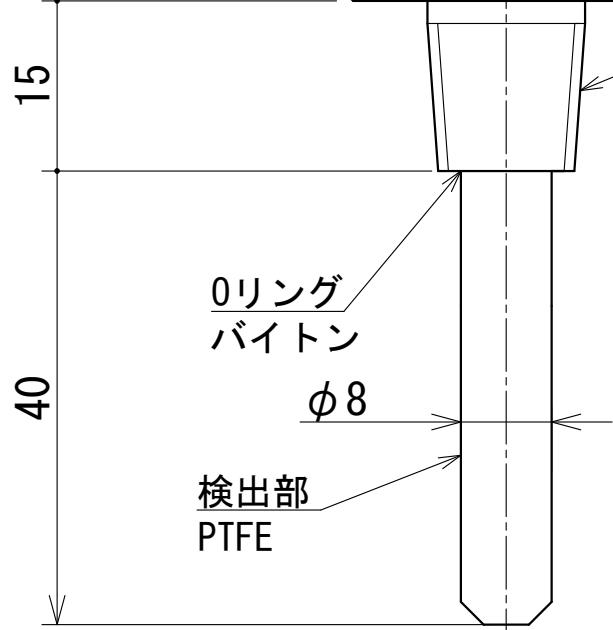


※ GNDとアンプケースが  
 内部で接続されています



アンプケース  
 SUS304

※アンプケースは断熱材等で覆わないでください。  
 放熱が阻害され製品が故障する要因になります。




構造・環境仕様

※CE\_RoHS適合品※  
 保護構造 : IP67  
 許容圧力 : 1MPa  
 許容温度 : -20°C ~ +70°C (アンプケース部)  
 : -20°C ~ +100°C (電極部)

電気仕様

電源電圧 : DC8V ~ 28V  
 消費電流 : 30mA以下  
 出力形式 : NPNオープンコレクタ  
 DC30V 50mA  
 残留電圧0.5V以下  
 結線方式 : 3線式 AWG25 (外径4.1)

SCALE	APPROVED	小型静電容量式レベルスイッチ	DATE	DWG. No.
	CHECKED			
3RD ANGLE SCALE DRAWING	DRAWN		YHP-12C3	
		外形図	 <b>山本電機工業株式会社</b> YAMAMOTO ELECTRIC INDUSTRIAL CO., LTD.	