
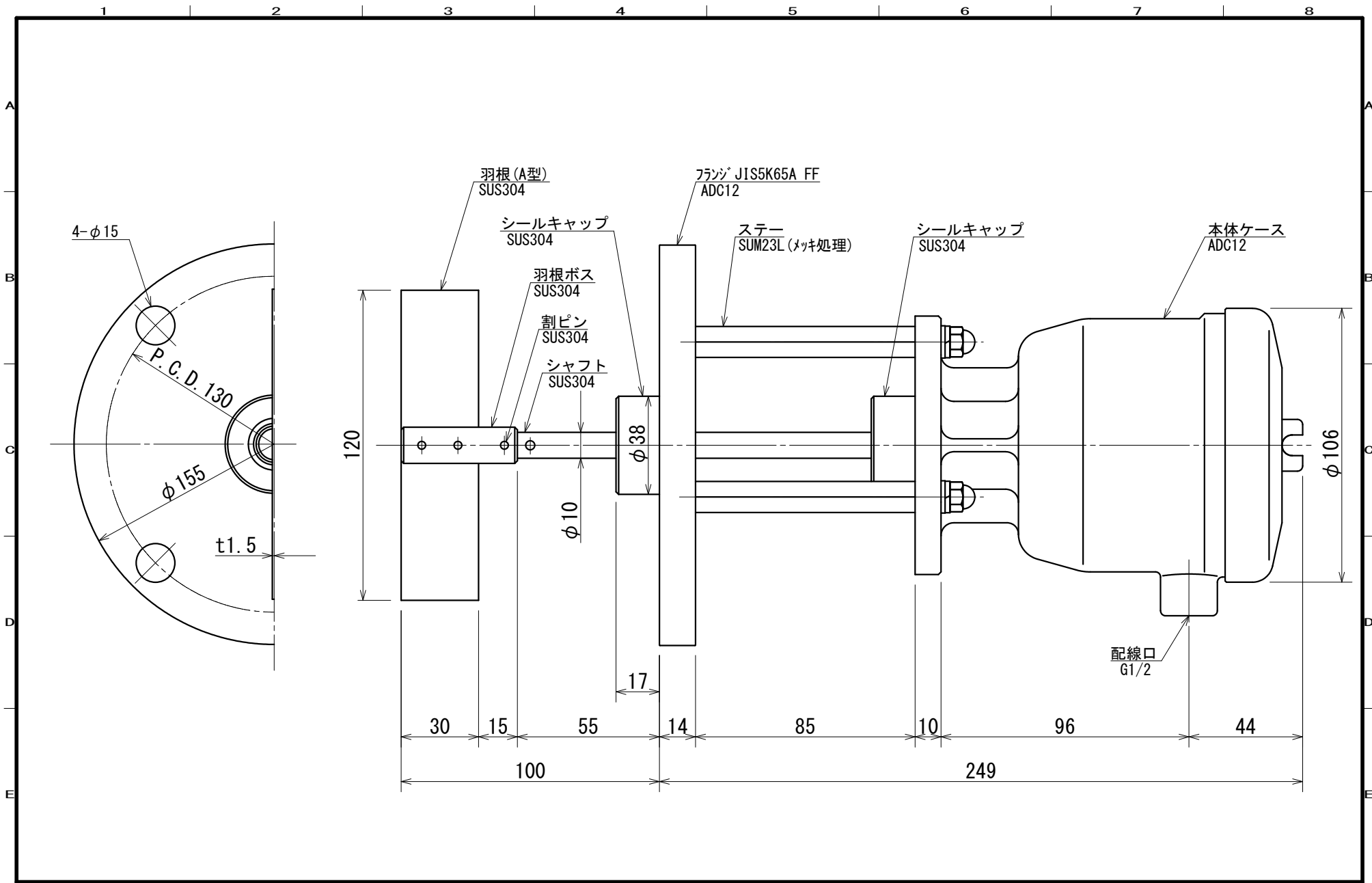

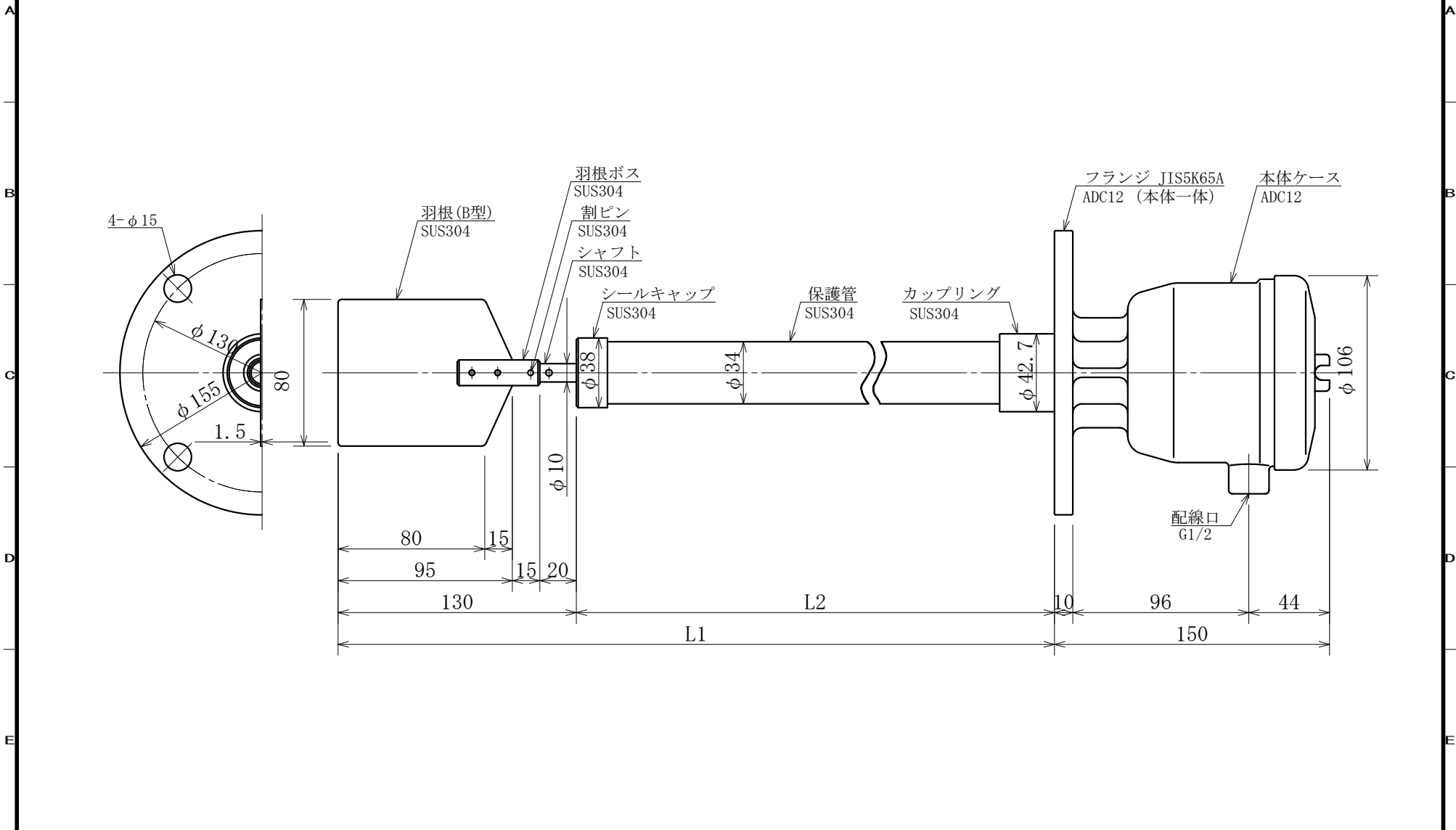



				SCALE	APPROVED	パドル式レベルスイッチ	DATE	DWG. No.
					CHECKED	ML-S7-A*** (標準タイプ)		
				3RD ANGLE SCALE DRAWING	DRAWN	外形図		
MARK	REVISION	DATE	SIGN				 山本電機工業株式会社 YAMAMOTO ELECTRIC INDUSTRIAL CO., LTD.	

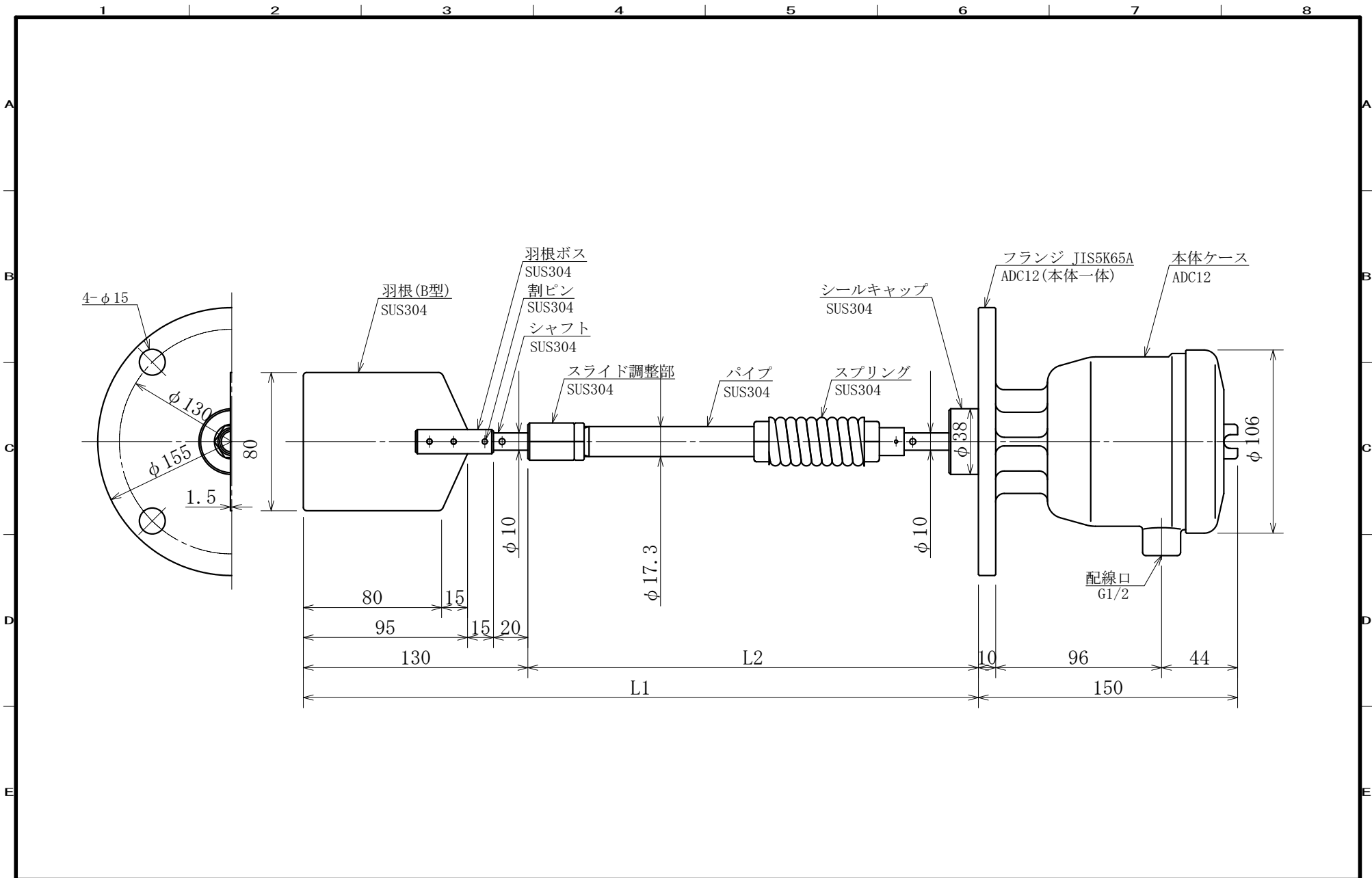



				SCALE	APPROVED	DATE	DWG. No.
					CHECKED	パドル式レベルスイッチ ML-S7H-A*** (耐熱タイプ)	
				3RD ANGLE SCALE DRAWING	DRAWN		
MARK	REVISION	DATE	SIGN	外形図			 山本電機工業株式会社 YAMAMOTO ELECTRIC INDUSTRIAL CO., LTD.

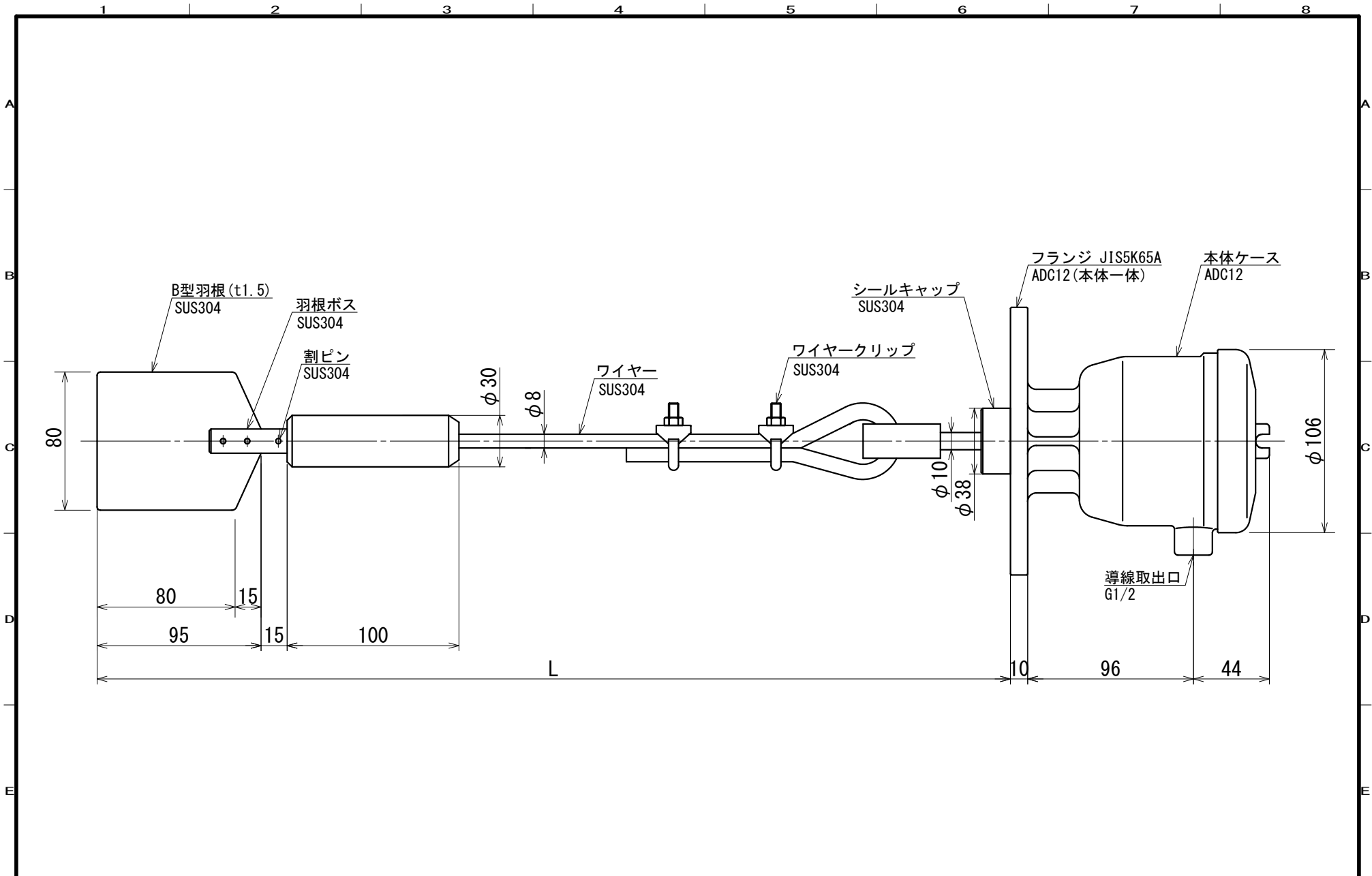
1 2 3 4 5 6 7 8




				SCALE	APPROVED	パドル式レベルスイッチ ML-S7S-B*** (保護管タイプ)	DATE	DWG. No.
				3RD ANGLE SCALE DRAWING	CHECKED		 山本電機工業株式会社 YAMAMOTO ELECTRIC INDUSTRIAL CO., LTD.	
MARK	REVISION	DATE	SIGN	DRAWN	外形図			



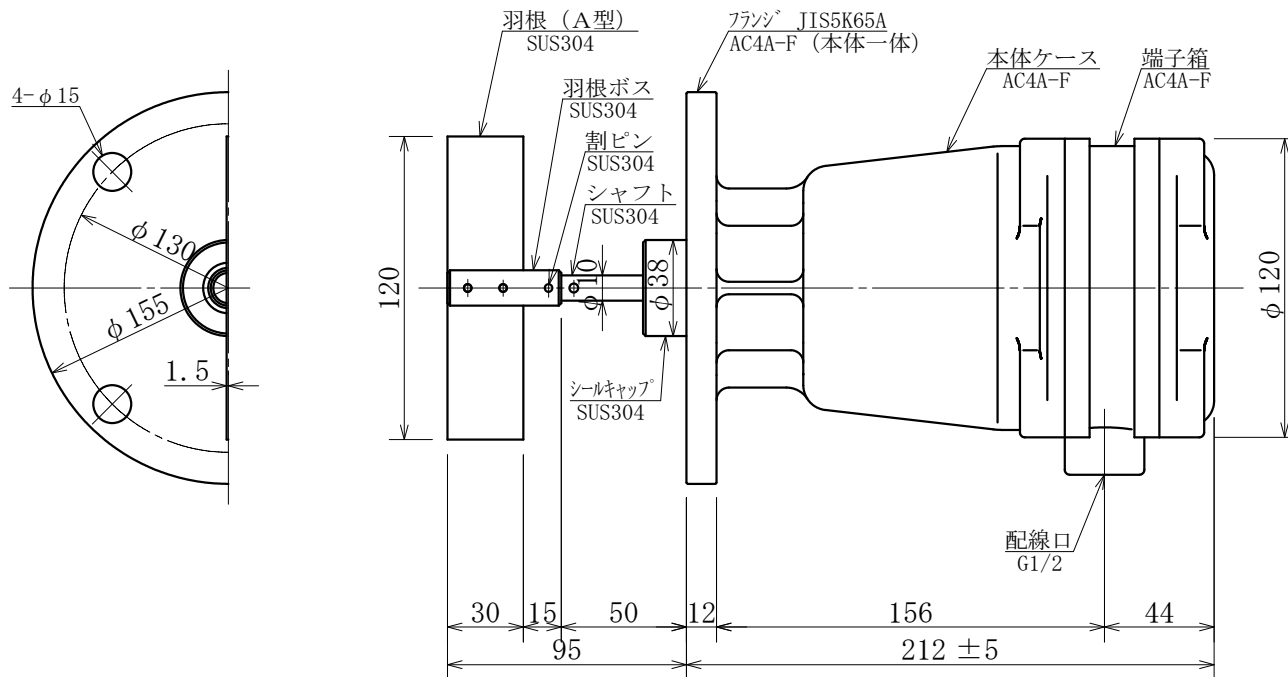
				SCALE	APPROVED	パドル式レベルスイッチ	DATE	DWG. No.
					CHECKED		ML-S7UG-B*** (シャフト伸縮タイプ)	
				3RD ANGLE SCALE DRAWING	DRAWN	外形図	 山本電機工業株式会社 YAMAMOTO ELECTRIC INDUSTRIAL CO., LTD.	
MARK	REVISION	DATE	SIGN					




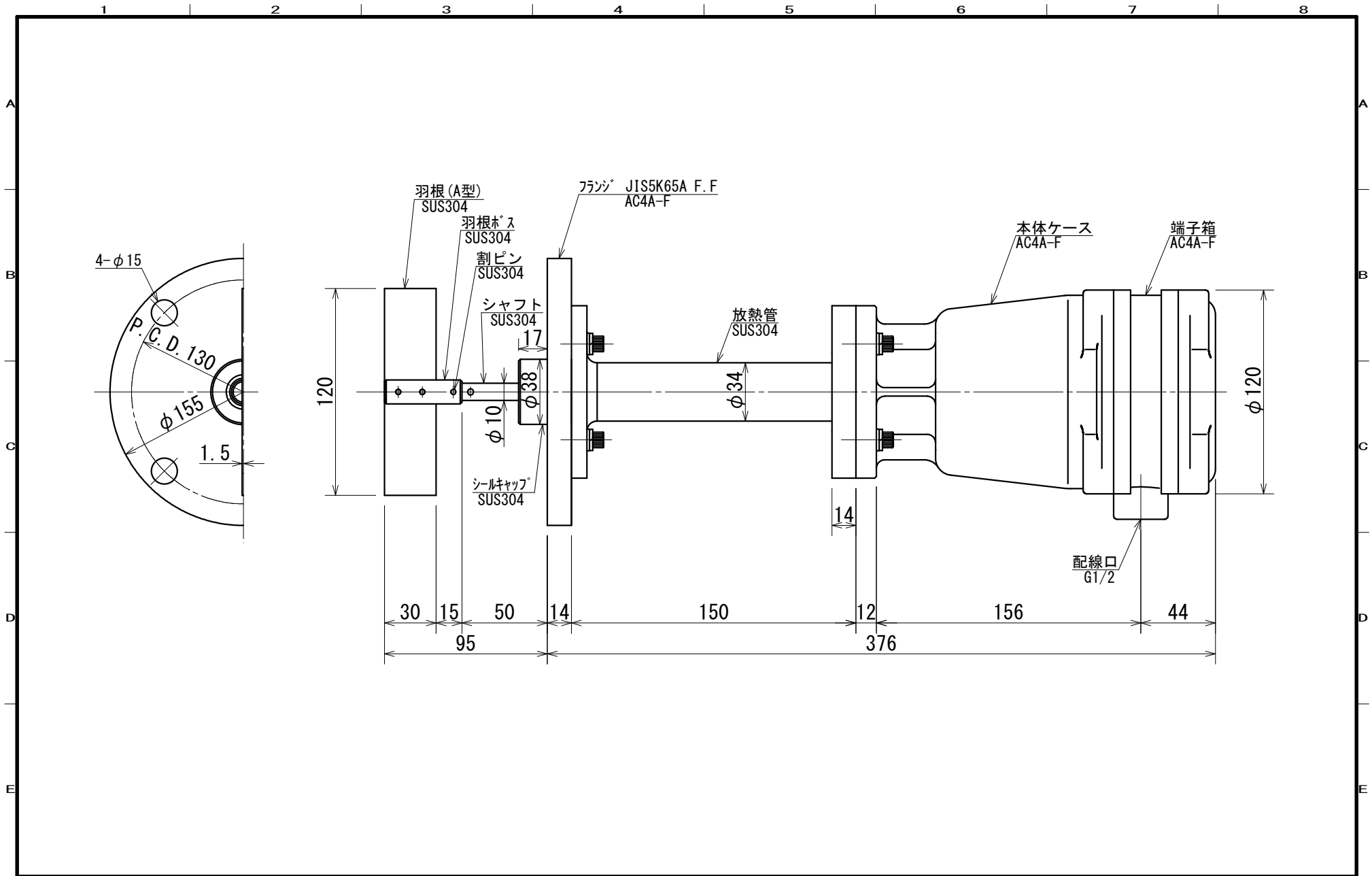
				SCALE	APPROVED	DATE	DWG. No.
					CHECKED		
				3RD ANGLE SCALE DRAWING	DRAWN		
MARK	REVISION	DATE	SIGN				
パドル式レベルスイッチ ML-S7W-B*** (ワイヤータイプ) 外形図						 山本電機工業株式会社 YAMAMOTO ELECTRIC INDUSTRIAL CO., LTD.	


1 2 3 4 5 6 7 8

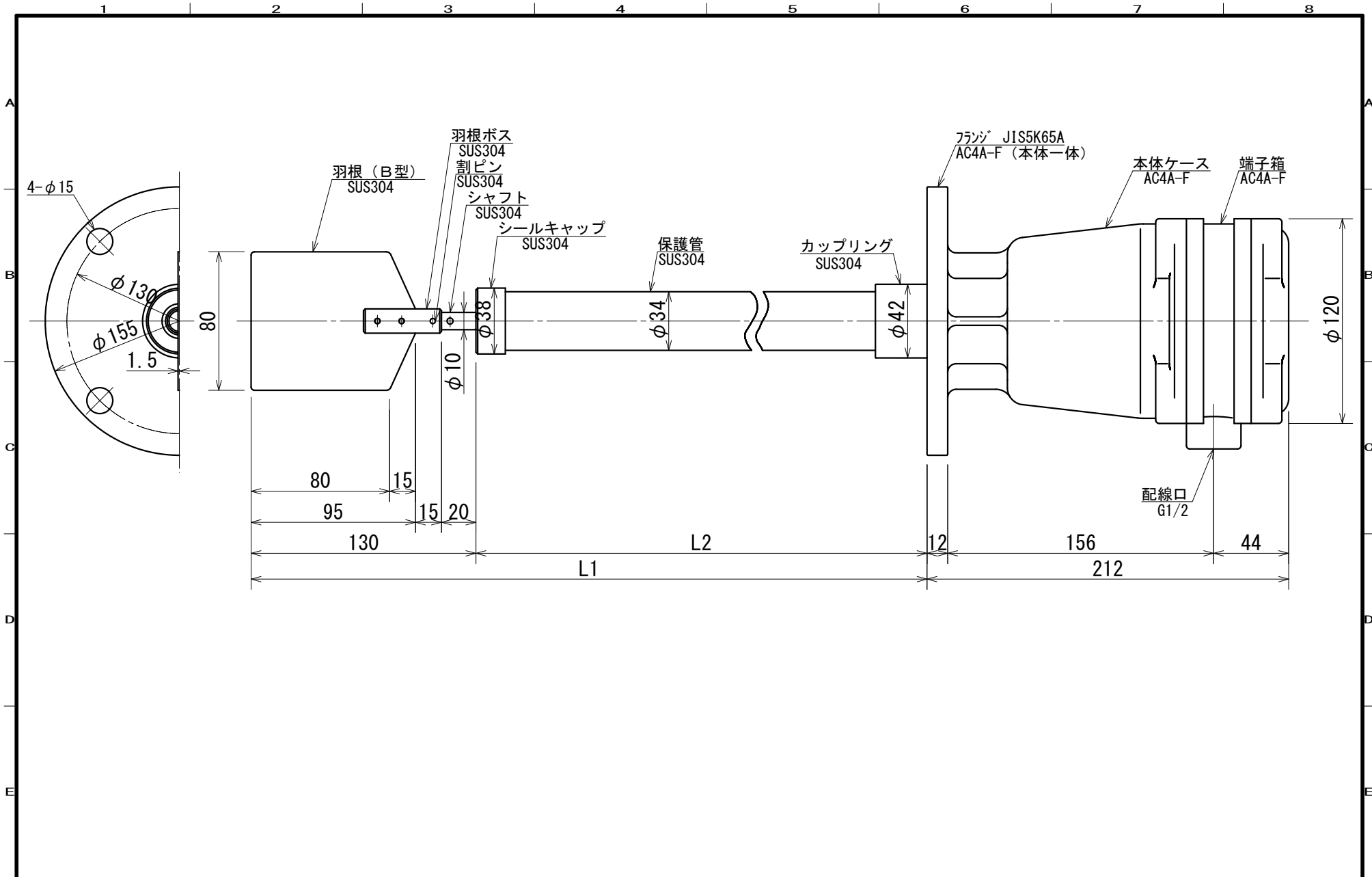
A
B
C
D
E




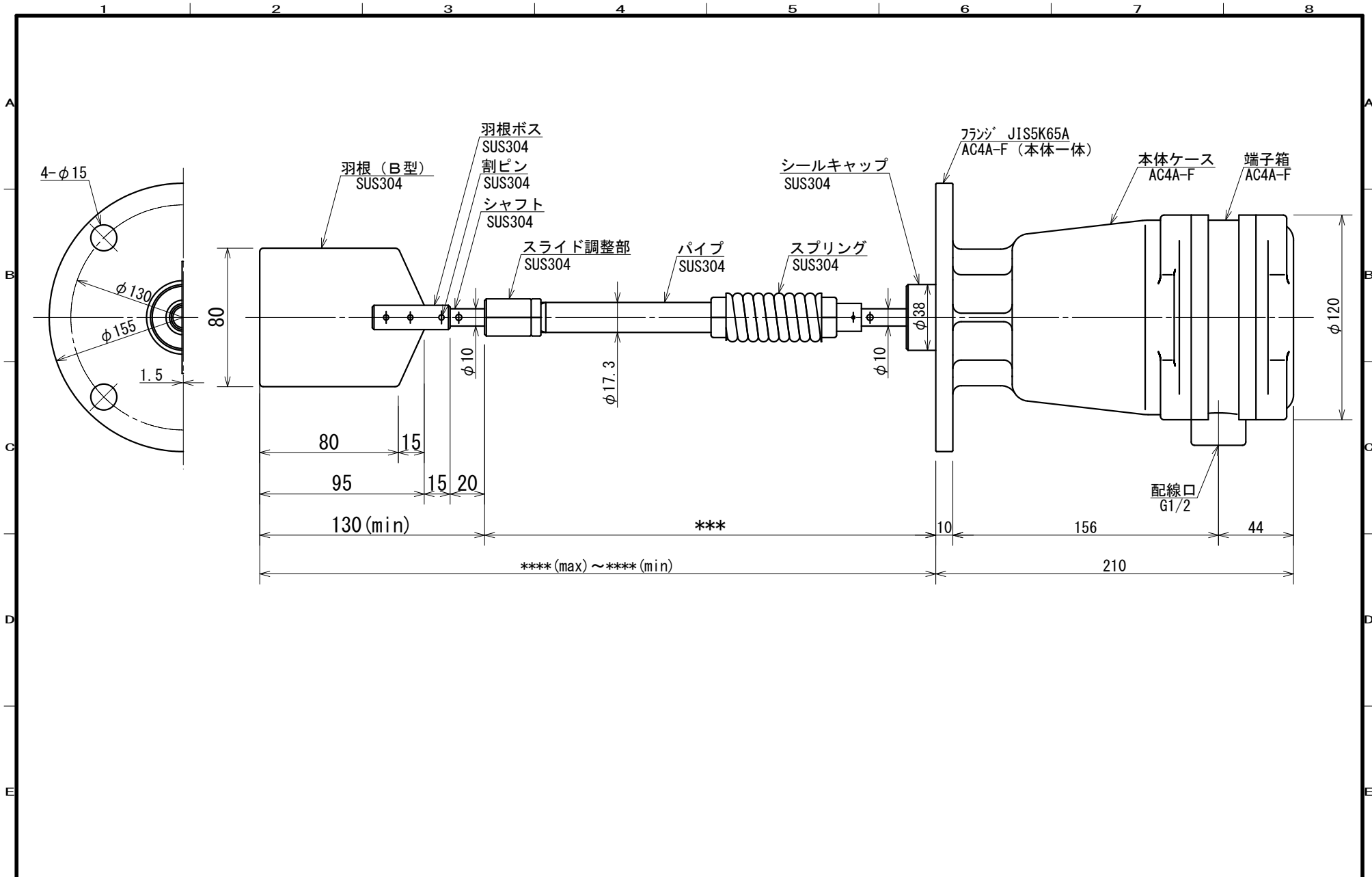
				SCALE	APPROVED	パドル式レベルスイッチ	DATE	DWG. No.
					CHECKED	GL-S7-A*** (標準タイプ)		
				3RD ANGLE SCALE DRAWING	DRAWN	外形図		
MARK	REVISION	DATE	SIGN				 山本電機工業株式会社 YAMAMOTO ELECTRIC INDUSTRIAL CO., LTD.	




				SCALE FREE	APPROVED	DATE	DWG. No.
					CHECKED	 山本電機工業株式会社 YAMAMOTO ELECTRIC INDUSTRIAL CO., LTD.	
				3RD ANGLE SCALE DRAWING	DRAWN		
MARK	REVISION	DATE	SIGN	パドル式レベルスイッチ GL-S7H-A*** (耐熱タイプ) 外形図			



				SCALE	APPROVED	DATE	DWG. No.
					CHECKED	パドル式レベルスイッチ GL-S7S-B*** (保護管タイプ)	
				3RD ANGLE SCALE DRAWING	DRAWN		
MARK	REVISION	DATE	SIGN	外形図		 山本電機工業株式会社 YAMAMOTO ELECTRIC INDUSTRIAL CO., LTD.	



				SCALE	APPROVED	DATE	DWG. No.
					CHECKED	パドル式レベルスイッチ GL-S7UG-B*** (シャフト伸縮タイプ) 外形図	
				3RD ANGLE SCALE DRAWING	DRAWN		
MARK	REVISION	DATE	SIGN			 山本電機工業株式会社 YAMAMOTO ELECTRIC INDUSTRIAL CO., LTD.	