

1

2

3

4

5

6

7

8

A

B

C

D

E

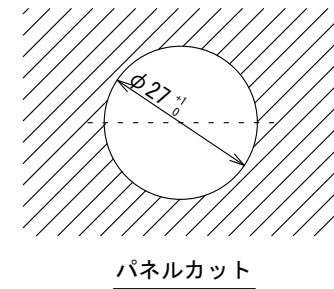
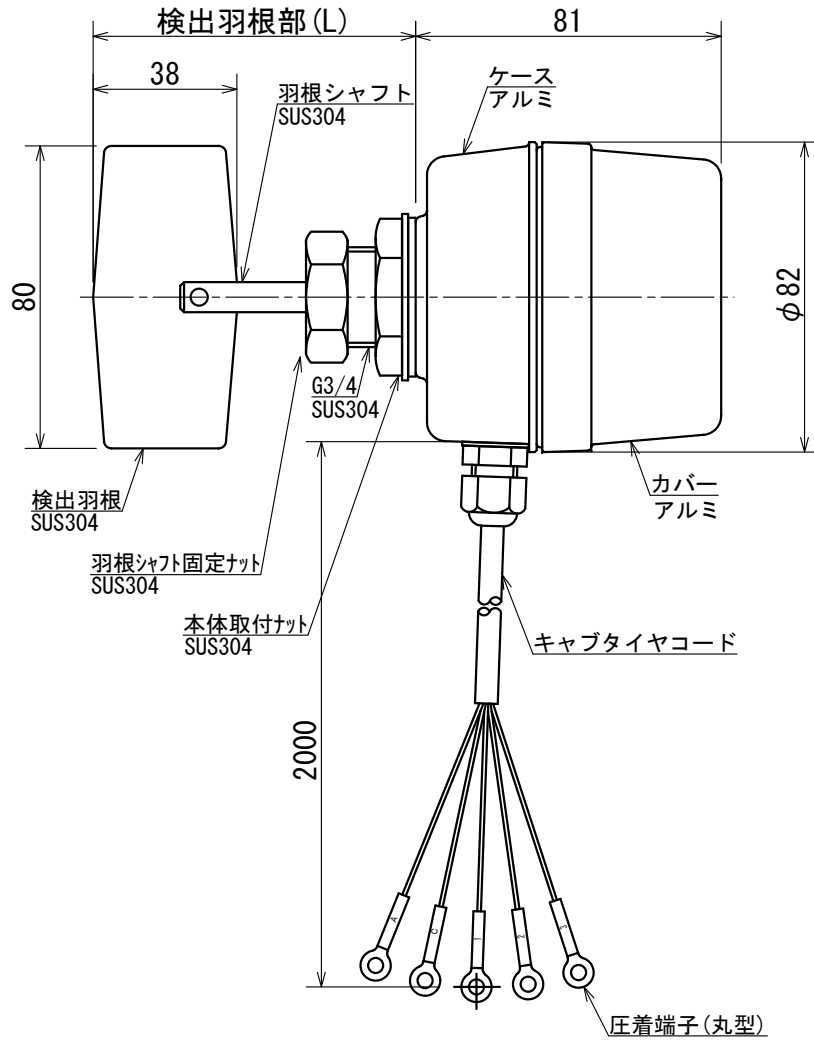
A

B

C

D

E



				SCALE	APPROVED	パドル式レベルスイッチ ML-P1 外形図	DATE	DWG. No.
					CHECKED			
				3RD ANGLE SCALE DRAWING	DRAWN			
MARK	REVISION	DATE	SIGN					



山本電機工業株式会社
YAMAMOTO ELECTRIC INDUSTRIAL CO., LTD.