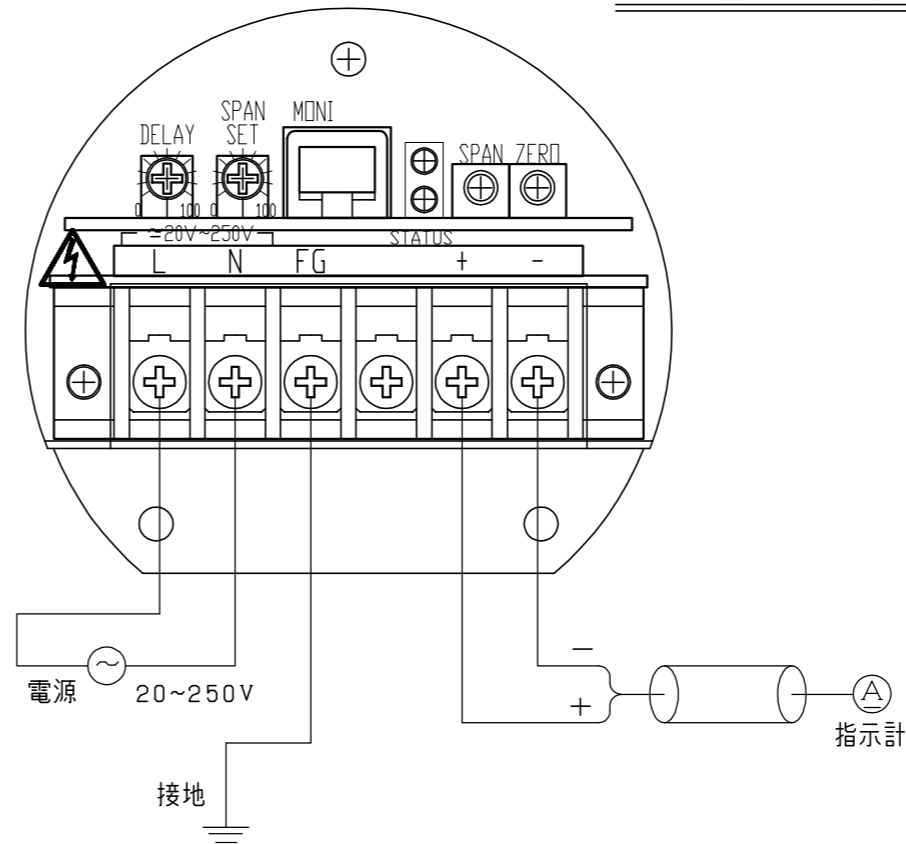


FXL型アンプ 結線図



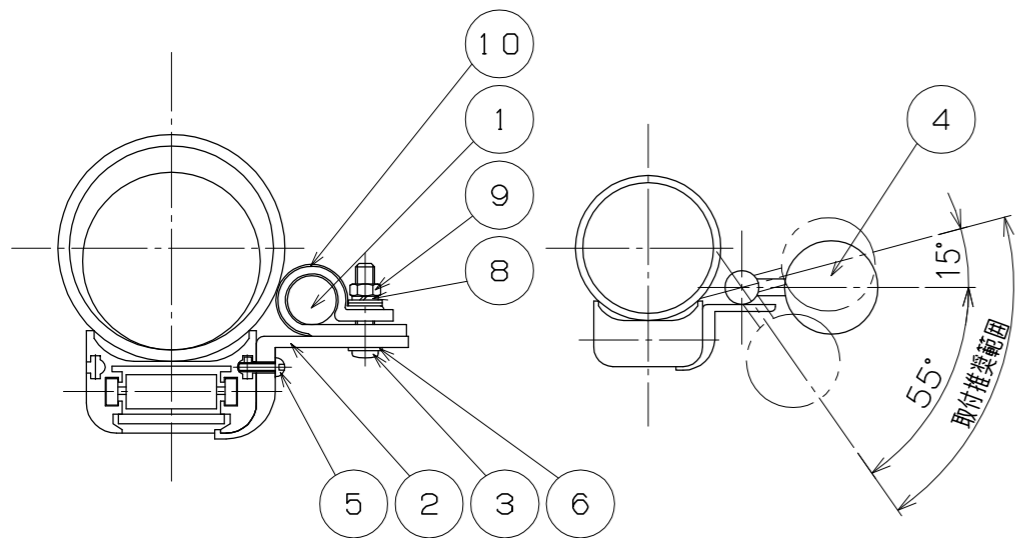
L,N	AC/DC 20~250V
FG	アース 安全のためD種以上の接地をしてください
+	連続レベル電流出力 DC4~20mA
-	最大500Ω負荷

センサー動作特性	
検出ピッチ	8 mm
精度	±8 mm
ヒステリシス	±10 mm
使用温度(℃)	-20~120

FXL 型アンプ特性	
出力信号	4~20mA DC
負荷抵抗	500Ω (MAX)
動作周囲温度(℃)	-10~60
電源	AC・DC 20~250V (50/60Hz)

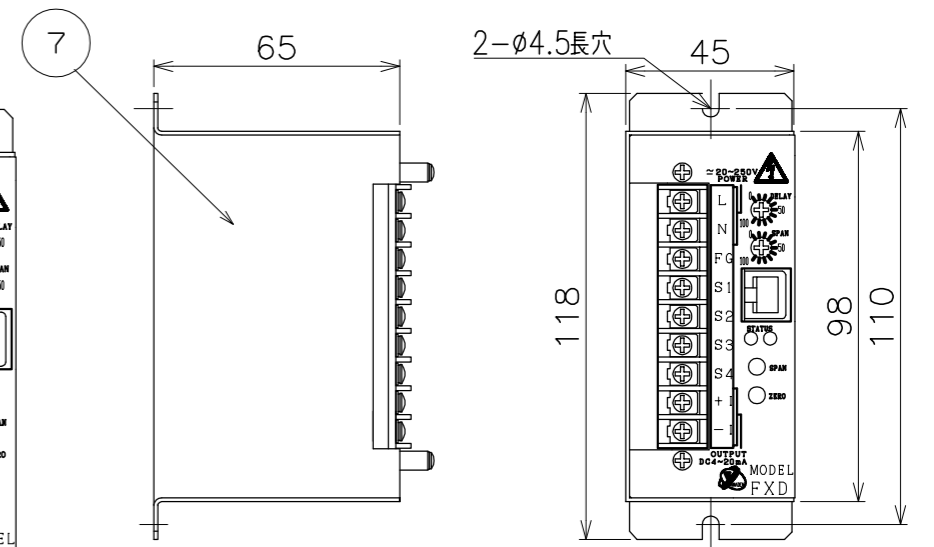
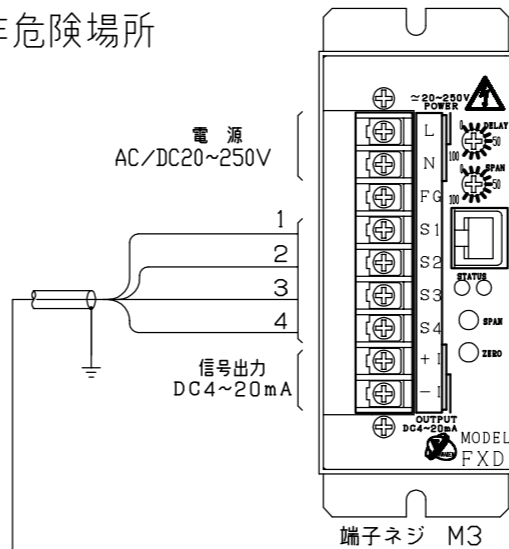
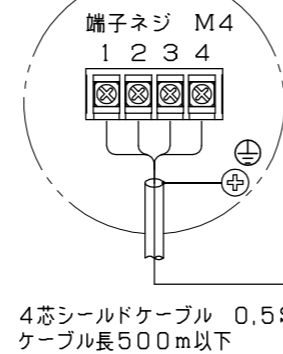
No. (番号)	PARTS NAME (部品名)	MATERIALS (材質)	REQ.No. (数量)	REMARKS (備考)
6	リードスイッチ	-----	1式	
5	ブラケット用ビス	SUS304	1式	M3
4	端子箱	ADC12	1	
3	センサー取付用ビス	SUS304	1式	M4
2	センサーブラケット	AL合金	1式	
1	センサー本体	SUS304	1	
APPROVED (承認)		NAME (名称) サークルクリッパー 用		
CHECKED (検図) 安田		遠隔コントロールユニット		
DESIGNED (設計) 中井		TYPE (型式) 「FXL」型 : 1 set(s)		
DRAWN (製図) 中井				
 山本電機工業株式会社 YAMAMOTO ELECTRIC INDUSTRIAL CO., LTD.				
DATE (日付) 2024.03.01	SCALE (尺度)	DWG.No. (図面番号) JK-A	No. 参考図	-2

分離アンプ 外形図



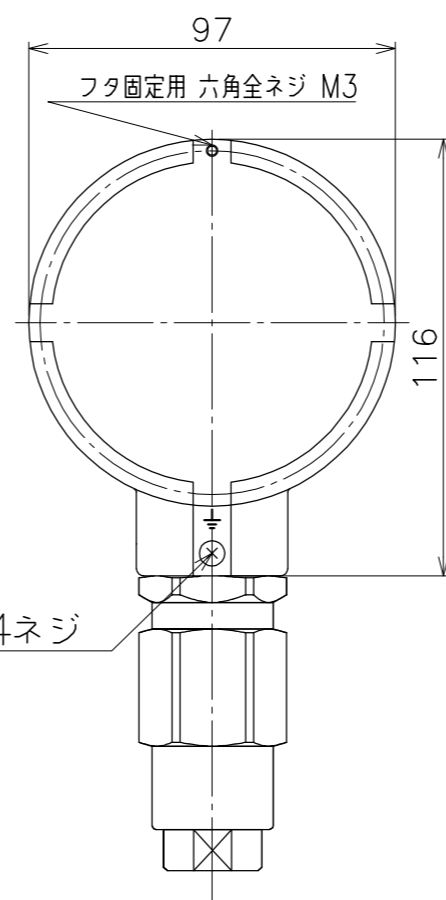
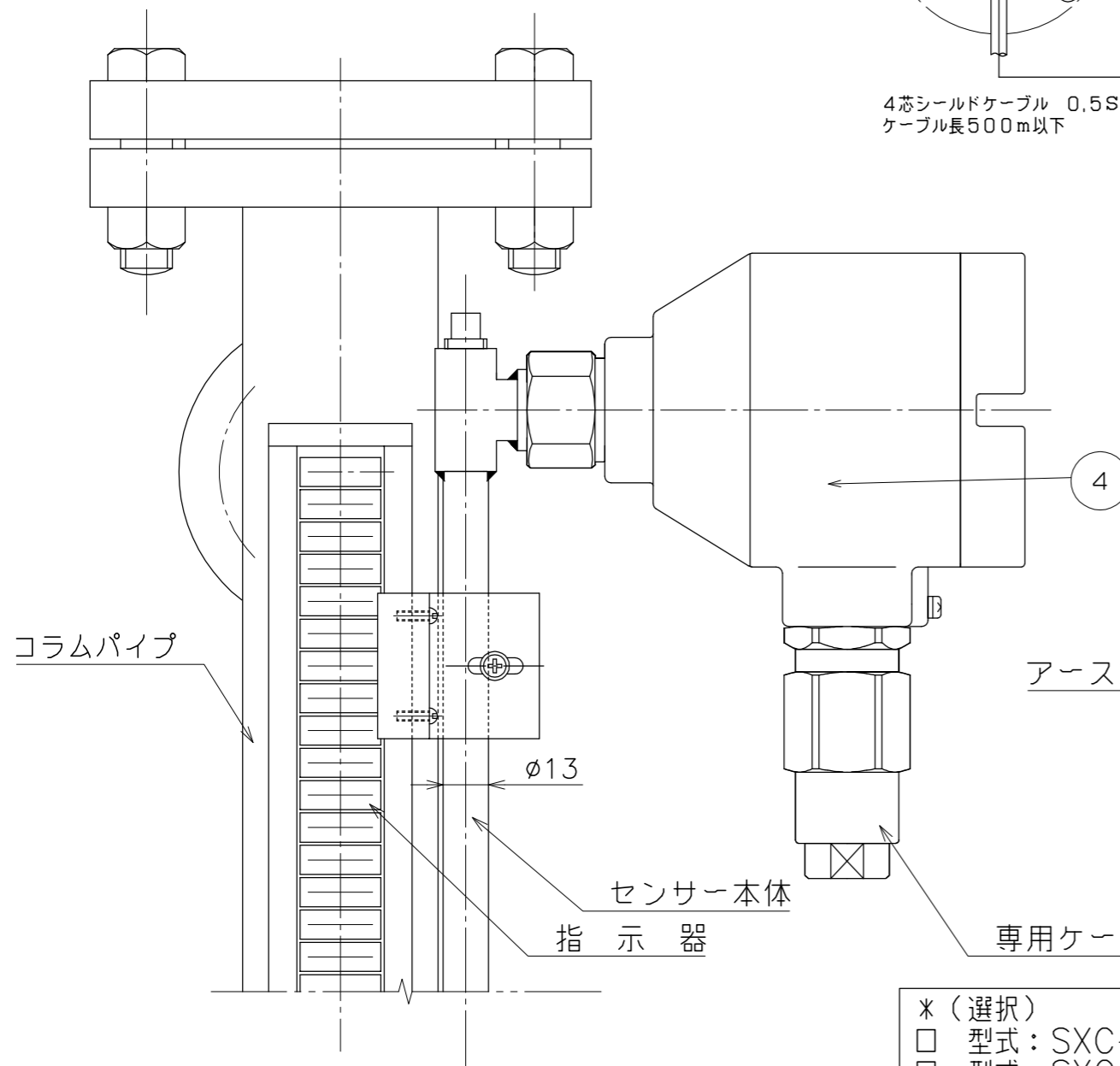
危険場所

非危険場所



センサー動作特性

検出ピッチ	8 mm
精 度	±8 mm
使用温度 (°C)	-10~100°C (センサー部) -10~60°C (アンプケース部)
出力信号	4線式
計器電源	AC/DC 20~250V
負荷抵抗	500Ω (MAX)

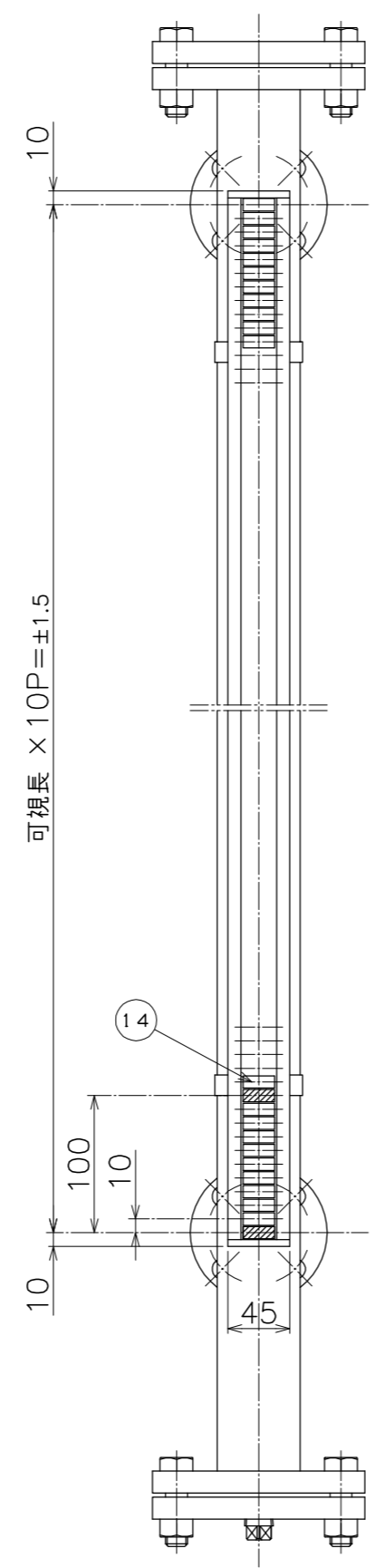
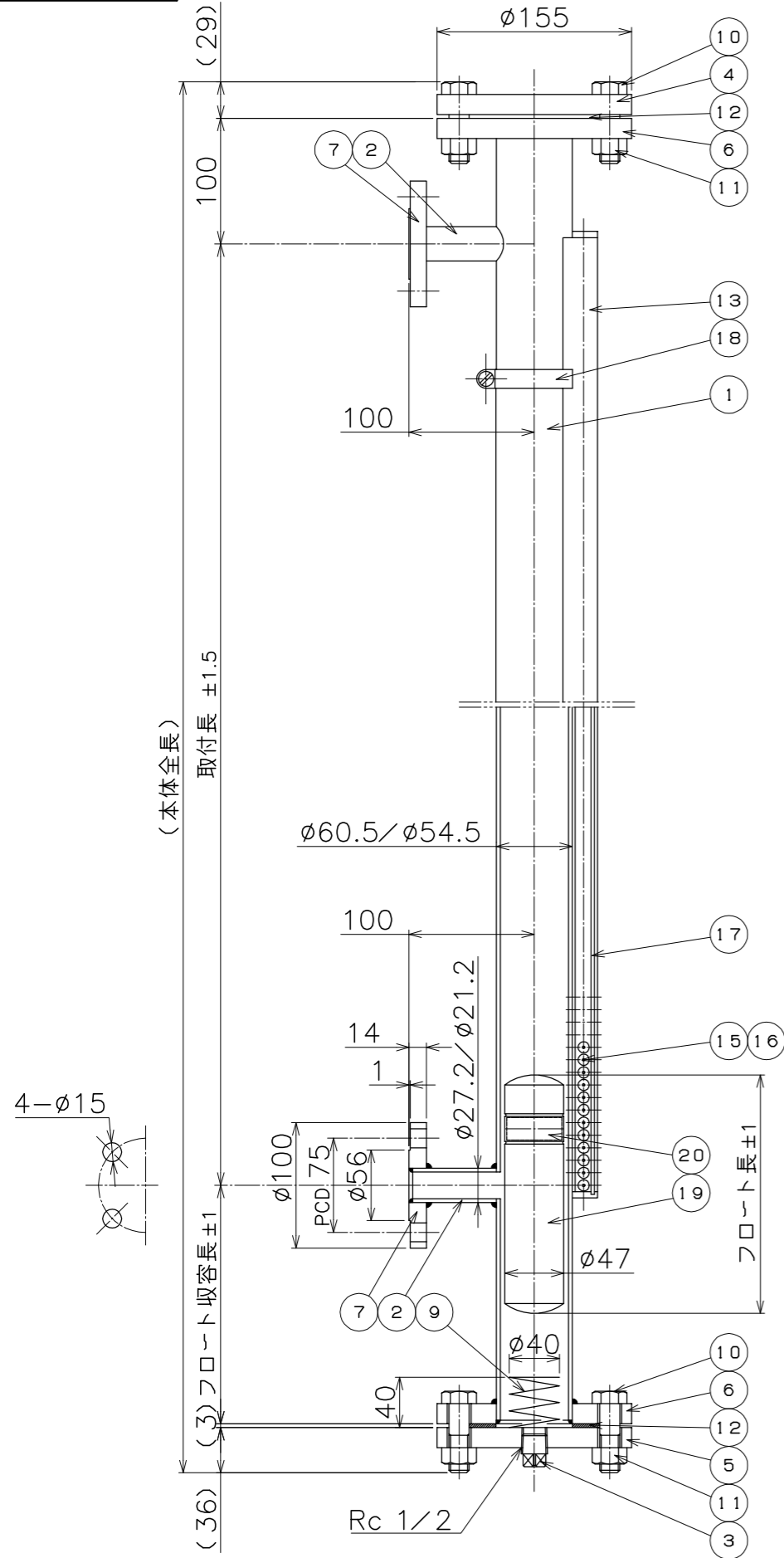


Exd II BT4

No. (番号)	PARTS NAME (部品名)	MATERIALS (材質)	REQ.No. (数量)	REMARKS (備考)
10	センサーバンド	P.P	1式	
9	ナット	SUS304	1式	M4
8	スプリングワッシャー	SUS304	1式	M4
7	分離アンプユニット	-----	1式	
6	ワッシャー	SUS304	1式	M4
5	ブラケット用ビス	SUS304	1式	M3
4	端子箱	ADC12	1	
3	センサー取付用ビス	SUS304	1式	M5
2	センサーブラケット	AL合金	1式	
1	センサー本体	SUS304	1	

- * (選択)
- 型式: SXC-16BY 適合ケーブル外径: 8.0~9.9mm
 - 型式: SXC-16BY 適合ケーブル外径: 10.0~12.0mm

APPROVED (承認)	CHECKED (検図)	DESIGNED (設計)	DRAWN (製図)	NAME (名称)	サークルクリッパー 用 遠隔コントロールユニット
	安田	中井	中井	TYPE (型式)	「FXD」型 : 本体 アンプ部
					1 set (s)



仕様		用途:	
液体名			
液比重			
使用圧力	(常用) MPa G	(設計) MPa G	
使用温度	(常用) °C	(設計) °C	
フロート設計比重			
設計圧力	コラム 0.50 MPa G	フロート 0.50 MPa G	
試験圧力	コラム WTP 0.75 MPa G	ATP 0.60 MPa G	
	フロート WTP 0.75 MPa G	ATP 0.60 MPa G	
フロート重量	g		
液面指示色	液相: 10mm毎赤色 100mm毎緑色・気相: 白色		
コラム処理	酸洗		

No.	PARTS NAME	MATERIALS	REQ.No.	REMARKS
(番号)	(部品名)	(材質)	(数量)	(備考)
20	マグネット	フェライト	1式	
19	フロート	SUS316L	1	
18	取付バンド	SUS304	1式	
17	保護板	アクリル	1式	シール=シリコン
16	シャフト	SUS304	1式	
15	マグネット	MPA100	1式	フェライト
14	ローター	ポリカーボネート	1式	
13	指示器本体	A6063S	1	アルマイト処理
12	ガスケット	T/#9010-A-6	2	JIS10K50A t3.2
11	ナット	SUS304	8	M16
10	ボルト	SUS304	8	M16×55
9	スプリング	SUS316	1	
7	フランジ	SUSF304	2	JIS10K20ARF
6	フランジ	SUSF304	2	JIS10K50AFF
5	フランジ	SUSF304	1	JIS10K50AFF
4	フランジ	SUSF304	1	JIS10K50AFF
3	プラグ	SUS304	1	R 1/2
2	コネクションパイプ	SUS304TP-A	2	20A t3
1	コラムパイプ	SUS304TP-A	1	50A t3

APPROVED (承認)	CHECKED (検図)	DESIGNED (設計)	DRAWN (製図)	NAME (名称)	TYPE (型式)
	安田	中井	中井	(マグネット式液面計) サークルクリッパー	MC-50NS--P : 1 set(s)

山本電機工業株式会社
YAMAMOTO ELECTRIC INDUSTRIAL CO., LTD.