

# 電極タイプ

豊富なバリエーションから用途に合った電極をお選びください。

液体 主に液体用

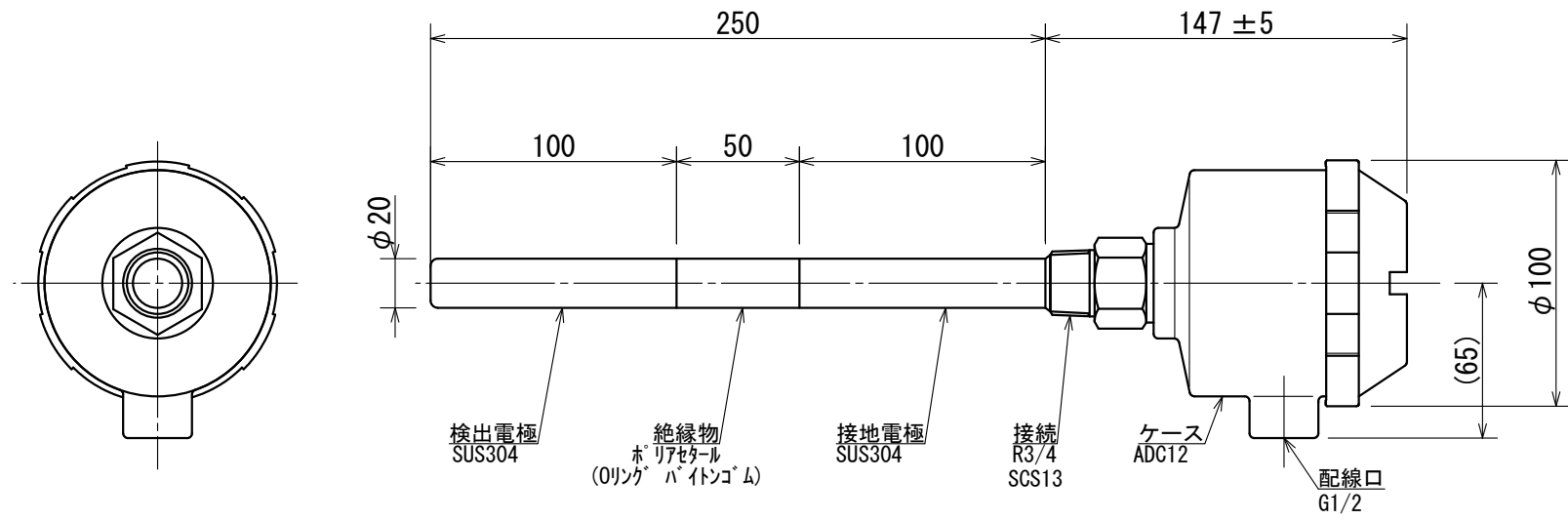
粉体 主に粉体用


標準またはオプションで高温条件に対応

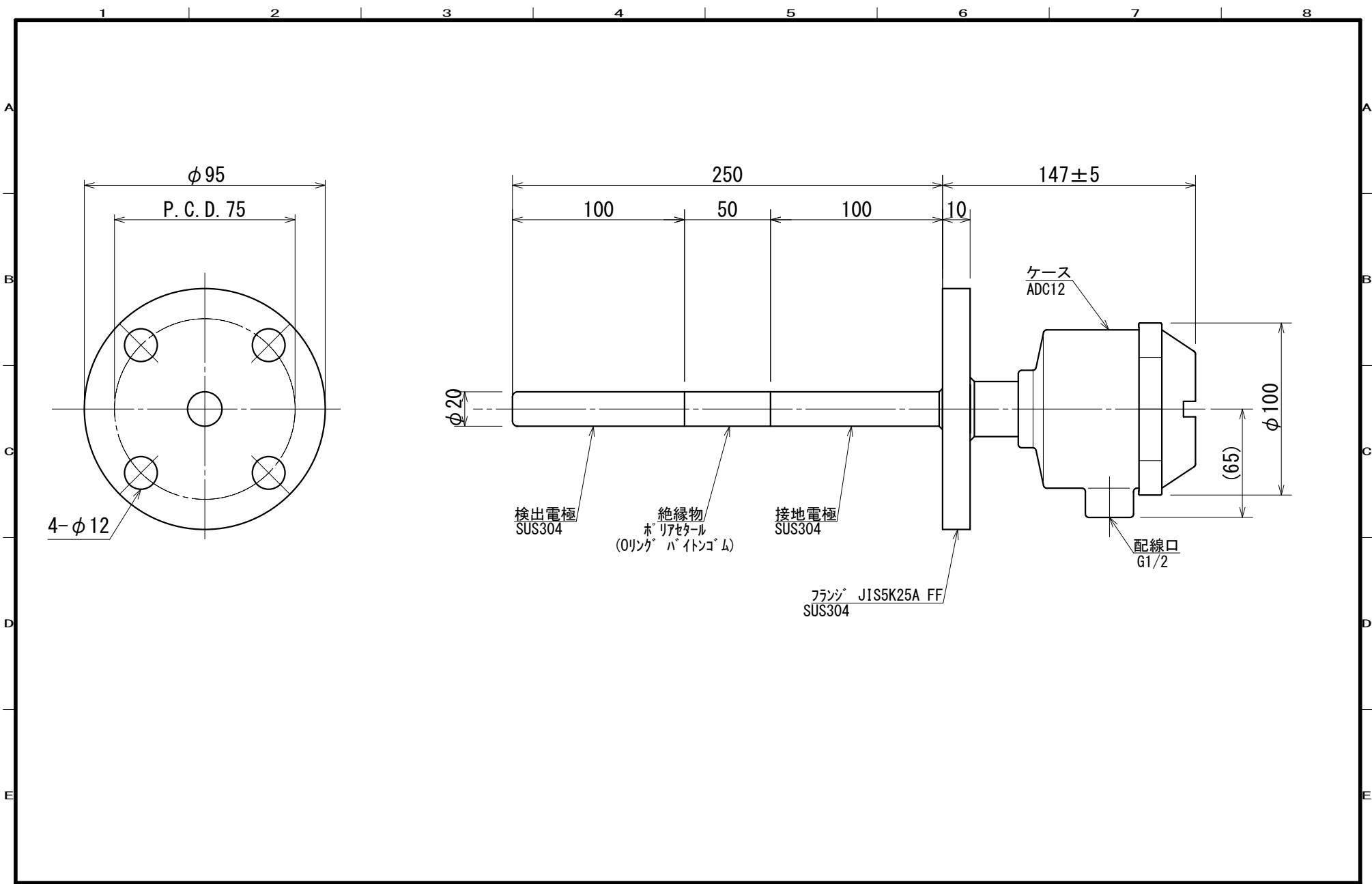
<p><b>A1 標準電極/ A2 電極</b> 液体 粉体 耐熱180°C</p> <ul style="list-style-type: none"> <li>■ A1標準電極はL1=250mm</li> <li>■ A2電極は使用条件に合わせた寸法指定が可能。</li> </ul> 	<p><b>A1/A2 電極 フランジタイプ</b> 液体 粉体 耐熱180°C</p> <ul style="list-style-type: none"> <li>■ JIS、ANSI、ヘルールなど様々な接続に対応可能。</li> </ul> 	<p><b>A1/A2 電極 チュービングタイプ</b> 液体 耐熱180°C</p> <ul style="list-style-type: none"> <li>■ 接液部FEP被覆により腐食性のある検出物に対応。</li> </ul> 
<p><b>C電極 ワイヤタイプ</b> 液体 粉体 耐熱180°C</p> <ul style="list-style-type: none"> <li>■ 長尺・フレキシブルワイヤタイプ。</li> <li>■ 最長10mまでの仕様条件に合わせた寸法指定が可能。</li> </ul> 	<p><b>D電極 耐荷重タイプ</b> 液体 粉体 耐熱180°C</p> <ul style="list-style-type: none"> <li>■ 堅牢・耐荷重タイプ。</li> <li>■ サイロの下限検出用などに。</li> </ul> 	<p><b>I電極 フラットタイプ</b> 液体 粉体 耐熱180°C</p> <ul style="list-style-type: none"> <li>■ タンク内での電極突出が少なくサイロの下限検出用などに。</li> </ul> 
<p><b>G1電極 ペンシルタイプ</b> 液体 耐熱180°C</p> <ul style="list-style-type: none"> <li>■ 接続1/4口径用で小型タンク等に最適。</li> <li>■ アンブは分離型のみ対応。</li> </ul> 	<p><b>F1電極 小型フラットタイプ</b> 液体 耐熱180°C</p> <ul style="list-style-type: none"> <li>■ 小型タンクや配管内の液有無検出用。</li> <li>■ 電極突出長を調整できる摺動ネジ仕様。</li> </ul> 	<p><b>E電極 パイプラインタイプ</b> 液体 耐熱180°C</p> <ul style="list-style-type: none"> <li>■ 配管内の液有無検出用。</li> <li>■ 配管内の液流に無影響。</li> </ul> 
<p><b>S2電極 サニタリータイプ</b> 液体 耐熱150°C</p> <ul style="list-style-type: none"> <li>■ 洗浄性、耐薬品性に優れた食品・医薬品プロセス用电極。</li> </ul> 	<p><b>B電極 アジャスタブルタイプ</b> 液体 粉体 耐熱180°C</p> <ul style="list-style-type: none"> <li>■ 電極挿入長の変更が容易な摺動ネジ仕様。</li> </ul> 	

1 2 3 4 5 6 7 8

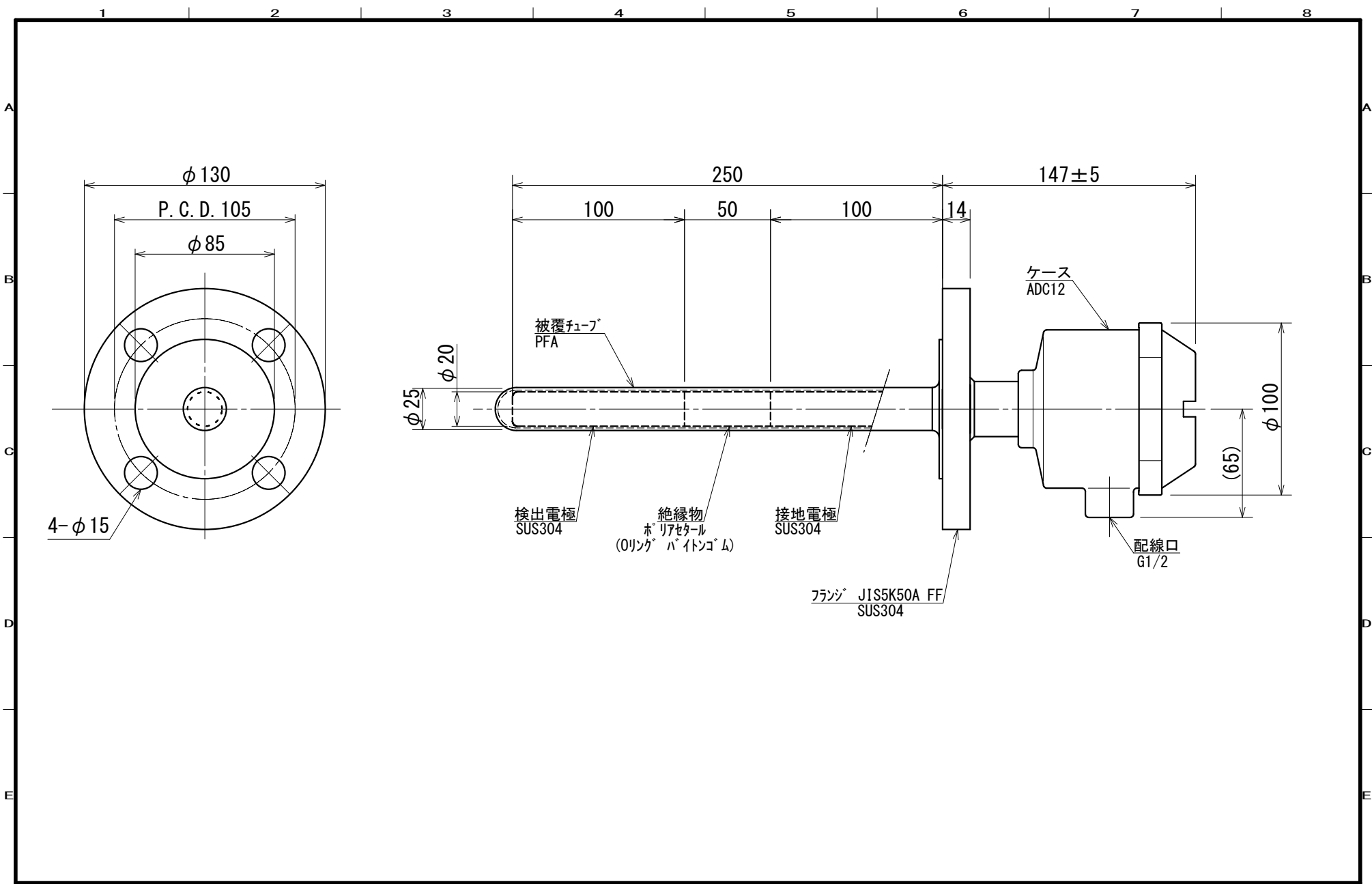
A  
B  
C  
D  
E



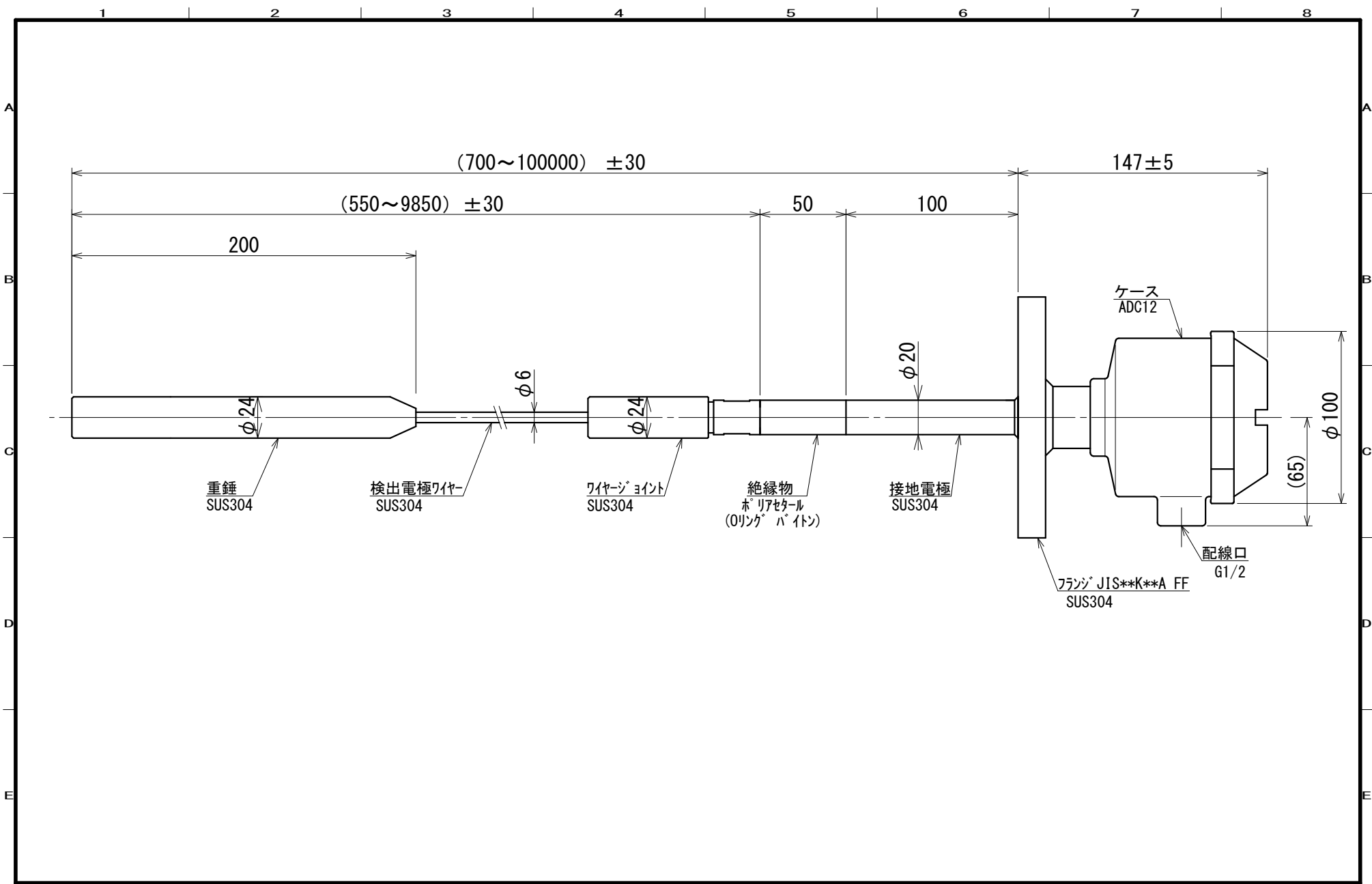
				SCALE	APPROVED	静電容量式レベルスイッチ	DATE	DWG. No.
					CHECKED		A1標準電極	
				3RD ANGLE SCALE DRAWING	DRAWN	外形図	 <b>山本電機工業株式会社</b> YAMAMOTO ELECTRIC INDUSTRIAL CO., LTD.	
MARK	REVISION	DATE	SIGN					




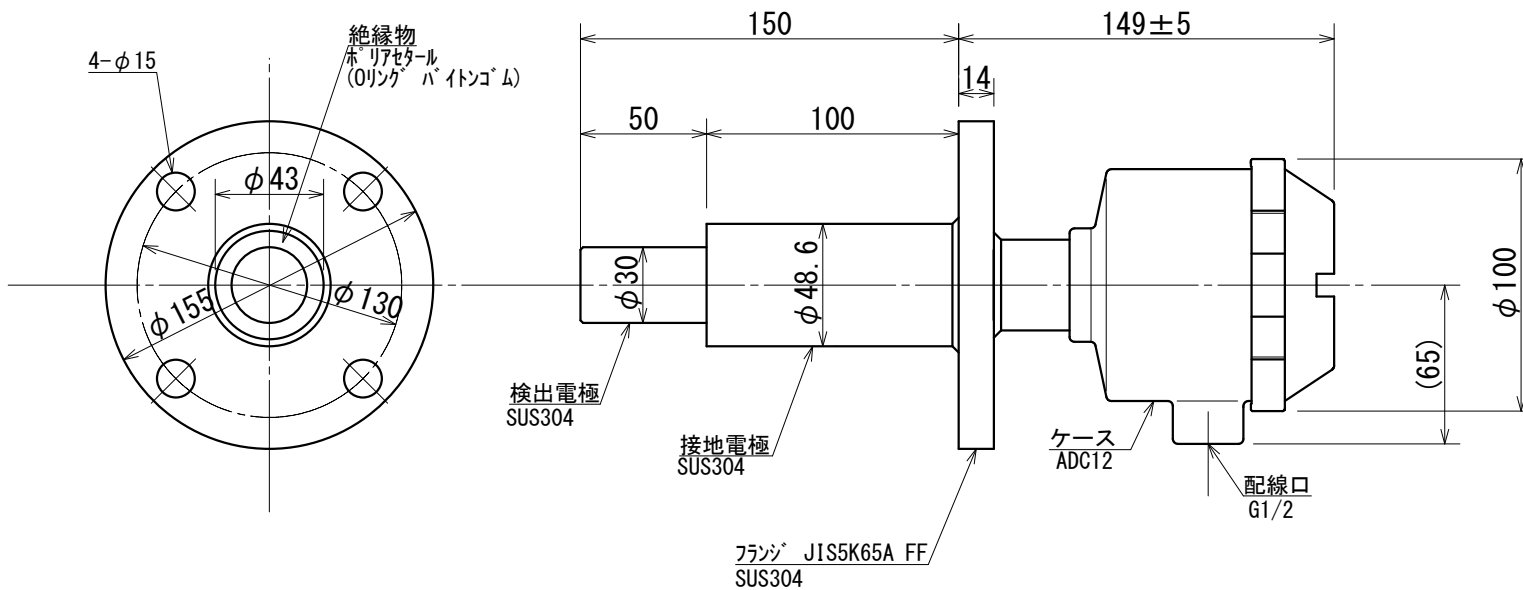
				SCALE	APPROVED	DATE	DWG. No.
				3RD ANGLE SCALE DRAWING	CHECKED	<b>山本電機工業株式会社</b> YAMAMOTO ELECTRIC INDUSTRIAL CO., LTD.	
MARK	REVISION	DATE	SIGN		DRAWN		
静電容量式レベルスイッチ A1電極 フランジタイプ 外形図							



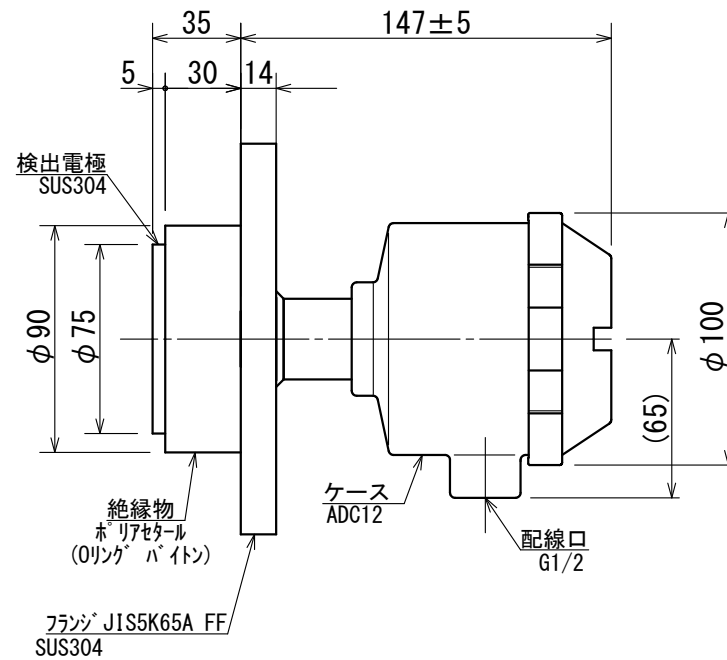
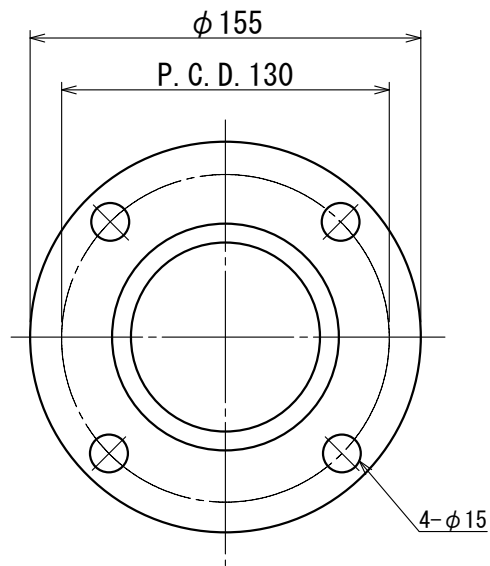
				SCALE	APPROVED	DATE	DWG. No.
					CHECKED	 <b>山本電機工業株式会社</b> YAMAMOTO ELECTRIC INDUSTRIAL CO., LTD.	
				3RD ANGLE SCALE DRAWING	DRAWN		
MARK	REVISION	DATE	SIGN	静電容量式レベルスイッチ A1電極 チューピングタイプ 外形図			



				SCALE	APPROVED	DATE	DWG. No.
				3RD ANGLE SCALE DRAWING	CHECKED	 <b>山本電機工業株式会社</b> YAMAMOTO ELECTRIC INDUSTRIAL CO., LTD.	
MARK	REVISION	DATE	SIGN		DRAWN		
静電容量式レベルスイッチ C1電極 ワイヤータイプ 外形図							

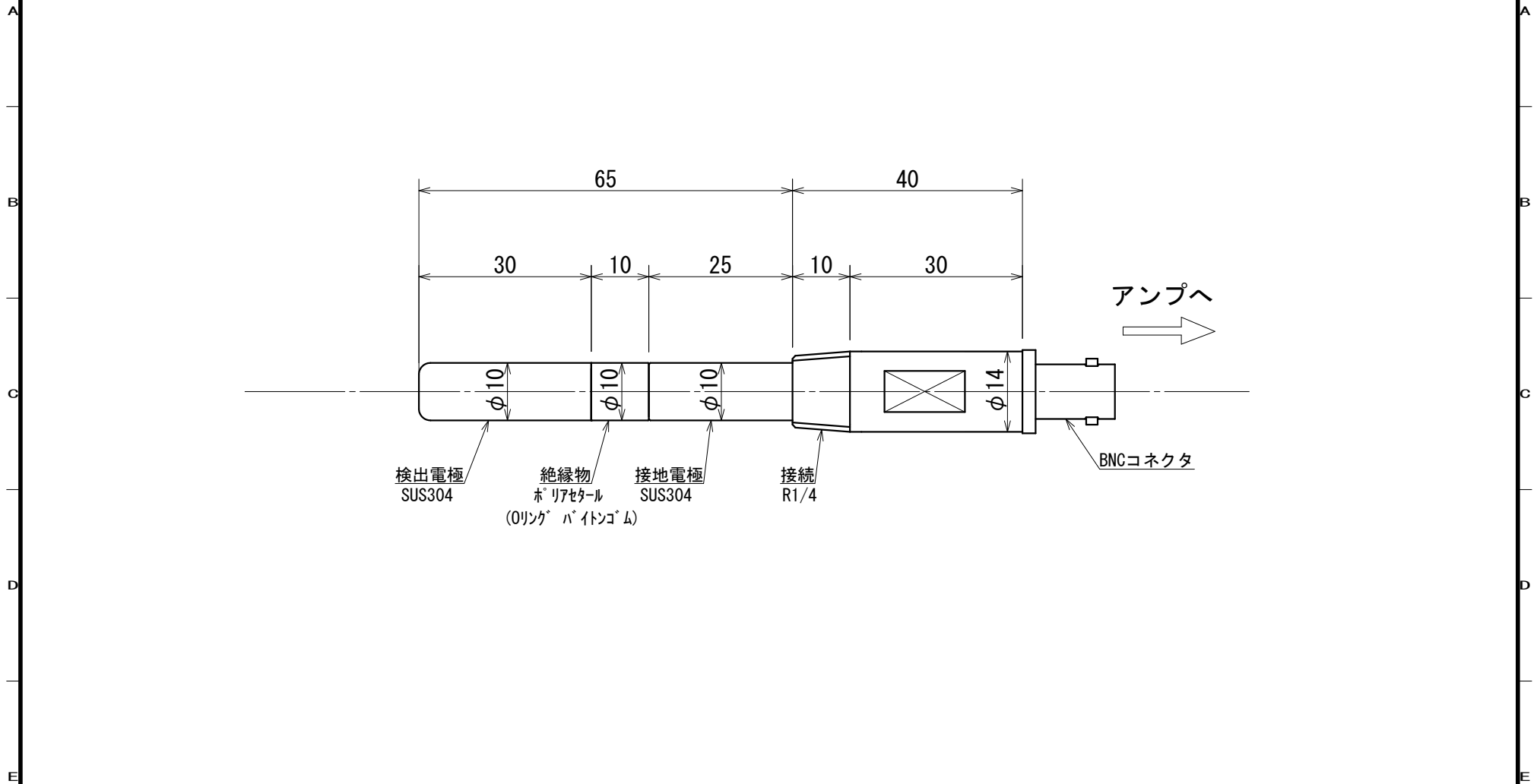


				SCALE	APPROVED	静電容量式レベルスイッチ	DATE	DWG. No.
				3RD ANGLE SCALE DRAWING	CHECKED	D電極 重荷重タイプ	 <b>山本電機工業株式会社</b> YAMAMOTO ELECTRIC INDUSTRIAL CO., LTD.	
MARK	REVISION	DATE	SIGN		DRAWN	外形図		



				SCALE	APPROVED	DATE	DWG. No.
				3RD ANGLE SCALE DRAWING	CHECKED	 <b>山本電機工業株式会社</b> YAMAMOTO ELECTRIC INDUSTRIAL CO., LTD.	
MARK	REVISION	DATE	SIGN		DRAWN		
静電容量式レベルスイッチ I電極 フラットタイプ 外形図							

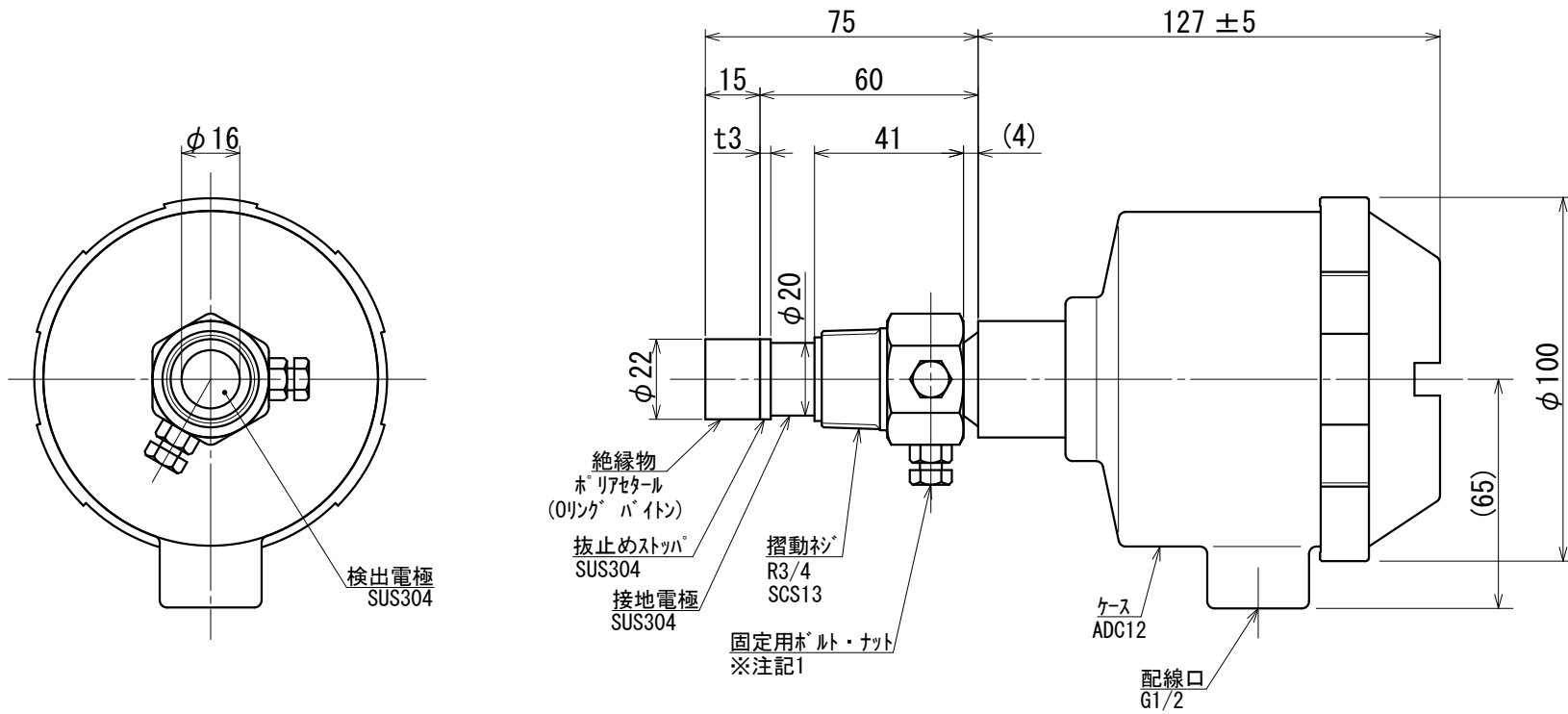
1 2 3 4 5 6 7 8



検出電極 SUS304  
 絶縁物 ポリアセタル (0.1mm<sup>2</sup> ハイソコム)  
 接地電極 SUS304  
 接続 R1/4  
 BNCコネクタ

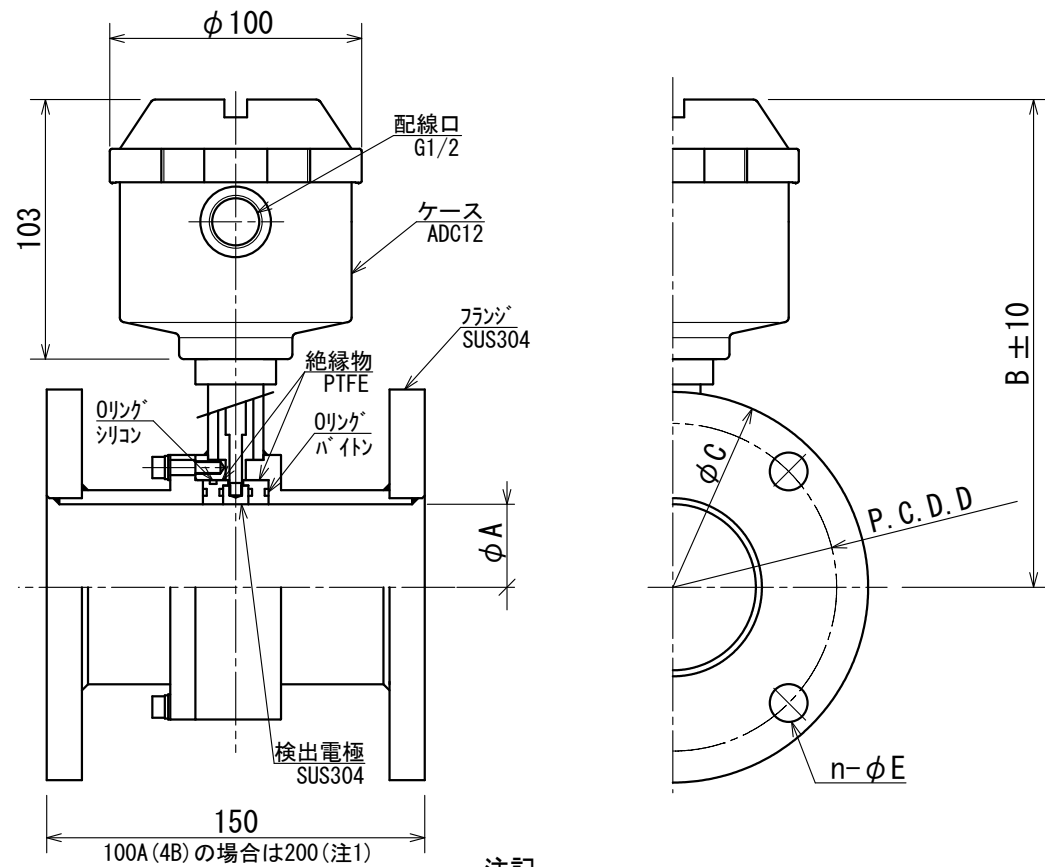
				SCALE FREE	APPROVED	DATE	DWG. No.
					CHECKED	 <b>山本電機工業株式会社</b> YAMAMOTO ELECTRIC INDUSTRIAL CO., LTD.	
				3RD ANGLE SCALE DRAWING	DRAWN		
MARK	REVISION	DATE	SIGN	静電容量式レベルスイッチ G1電極 ペンシルタイプ 外形図			





				SCALE	APPROVED	静電容量式レベルスイッチ	DATE	DWG. No.
					CHECKED	F1 小型フラットタイプ		
				3RD ANGLE SCALE DRAWING	DRAWN	外形図		
MARK	REVISION	DATE	SIGN				 <b>山本電機工業株式会社</b> YAMAMOTO ELECTRIC INDUSTRIAL CO., LTD.	

1 2 3 4 5 6 7 8



フランジ	A	B
25A	27.2	173
40A	41.2	181
50A	52.7	187
65A	65.9	193
80A	78.1	201
100A	102.3	213

フランジサイズ	C	D	n-φE
JIS 5K 25A FF	95	75	4-φ12
JIS 5K 40A FF	120	95	4-φ15
JIS 5K 50A FF	130	105	4-φ15
JIS 5K 65A FF	155	130	4-φ15
JIS 5K 80A FF	180	145	4-φ19
JIS 5K 100A FF	200	165	8-φ19

注記  
 1. 100A (4B) のときはフランジ面間幅が200となります。

				SCALE	APPROVED	静電容量式レベルスイッチ	DATE	DWG. No.
					CHECKED	E電極 パイプラインタイプ		
				3RD ANGLE SCALE DRAWING	DRAWN	外形図		
MARK	REVISION	DATE	SIGN				 <b>山本電機工業株式会社</b> YAMAMOTO ELECTRIC INDUSTRIAL CO., LTD.	

1 2 3 4 5 6 7 8

A

B

C

D

E

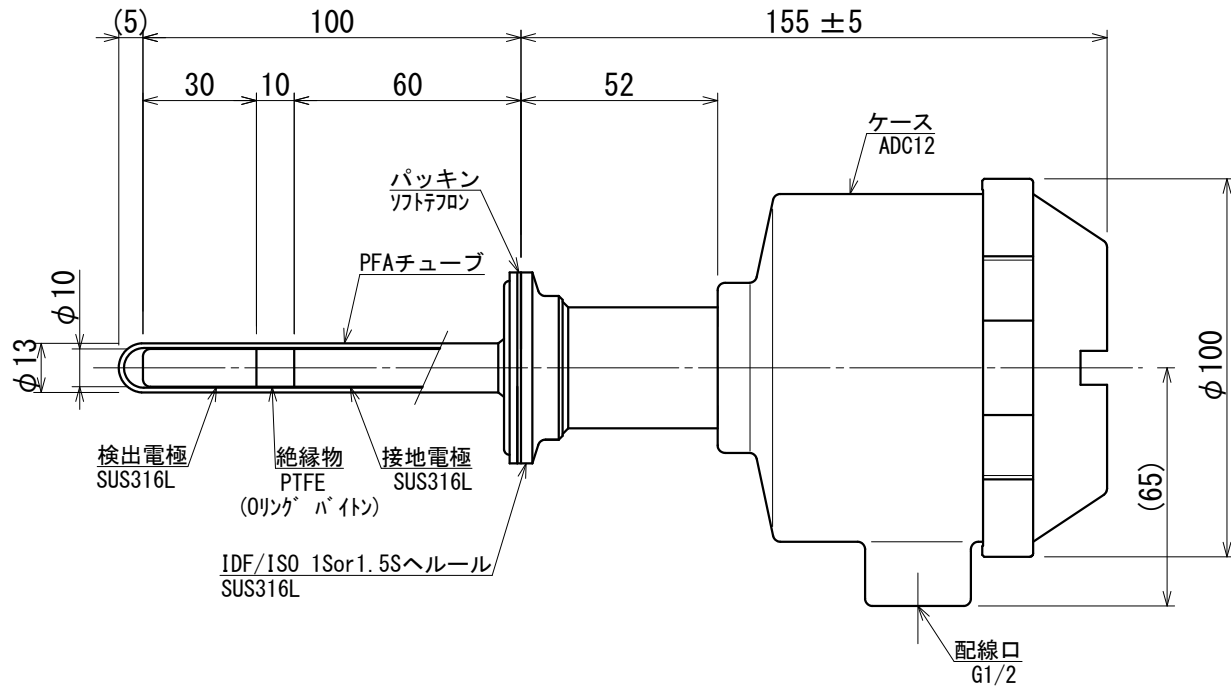
A

B

C

D

E



				SCALE	APPROVED	静電容量式レベルスイッチ S2電極 サニタリータイプ	DATE	DWG. No.
					CHECKED			
MARK	REVISION	DATE	SIGN	3RD ANGLE SCALE DRAWING	DRAWN	外形図	 <b>山本電機工業株式会社</b> YAMAMOTO ELECTRIC INDUSTRIAL CO., LTD.	

1 2 3 4 5 6 7 8

A

B

C

D

E

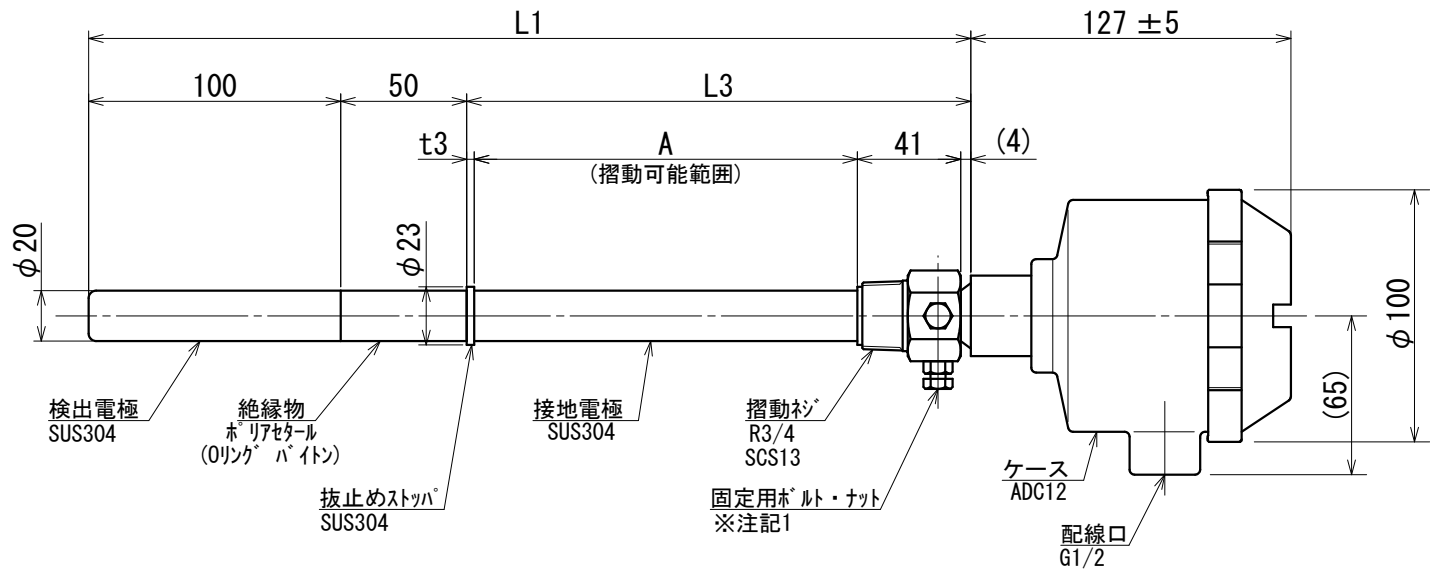
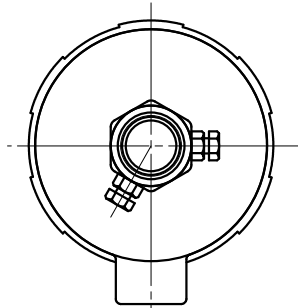
A

B

C

D

E



電極コード	L1	L3	A
B3	350	200	152
B5	500	350	302
B7	700	550	502
B0	1000	850	802

				SCALE	APPROVED	静電容量式レベルスイッチ	DATE	DWG. No.
					CHECKED		B電極 アジャスタブルタイプ	
				3RD ANGLE SCALE DRAWING	DRAWN	外形図	 <b>山本電機工業株式会社</b> YAMAMOTO ELECTRIC INDUSTRIAL CO., LTD.	
MARK	REVISION	DATE	SIGN					

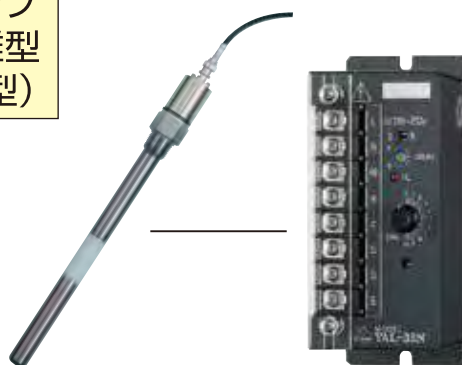
## ユニット構成

アンプ  
一体型



- アンプ部を小型防水ケースに収納。
- 防水(IP68)堅牢ケーシングによりあらゆるフィールドで高い信頼性。
- ペンシル電極以外の全ての電極に対応。

アンプ  
分離型  
(3型)



- センサ取り付けスペースが限られている場合や、タンクの振動が強い場合に用います。
- 全ての電極シリーズに対応。

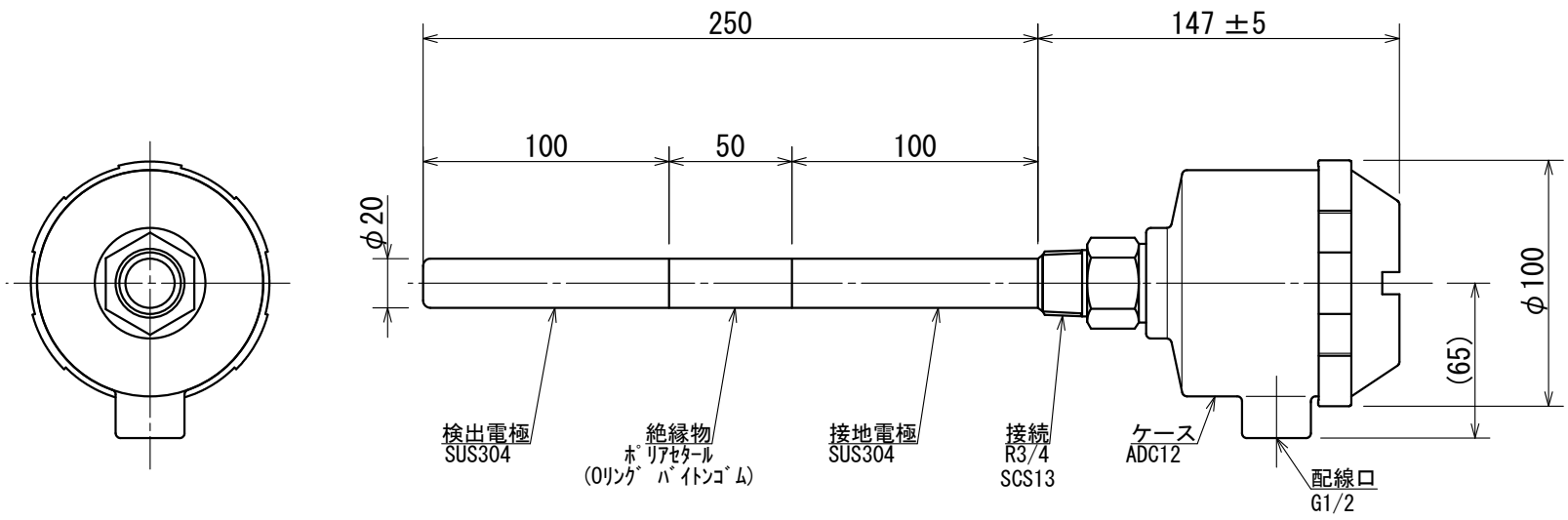
アンプ  
分離型  
(5型)



- アンプ部を小型防水ケースに収納。
- センサ取り付けスペースが小さい、タンクの振動が強い、屋外使用などの場合に用います。
- 全ての電極シリーズに対応。

1 2 3 4 5 6 7 8

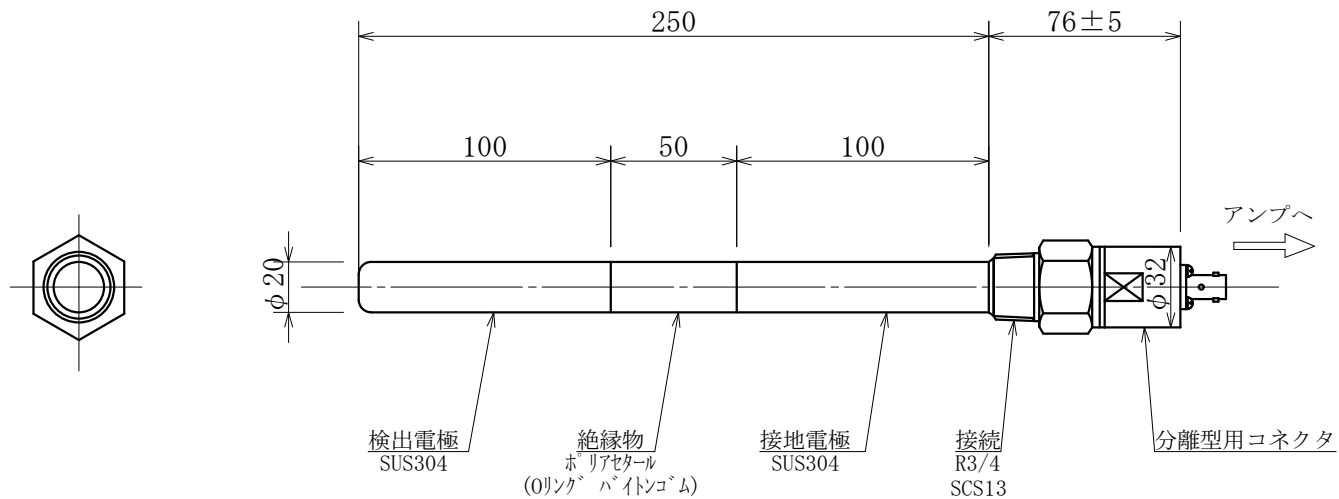
A  
B  
C  
D  
E



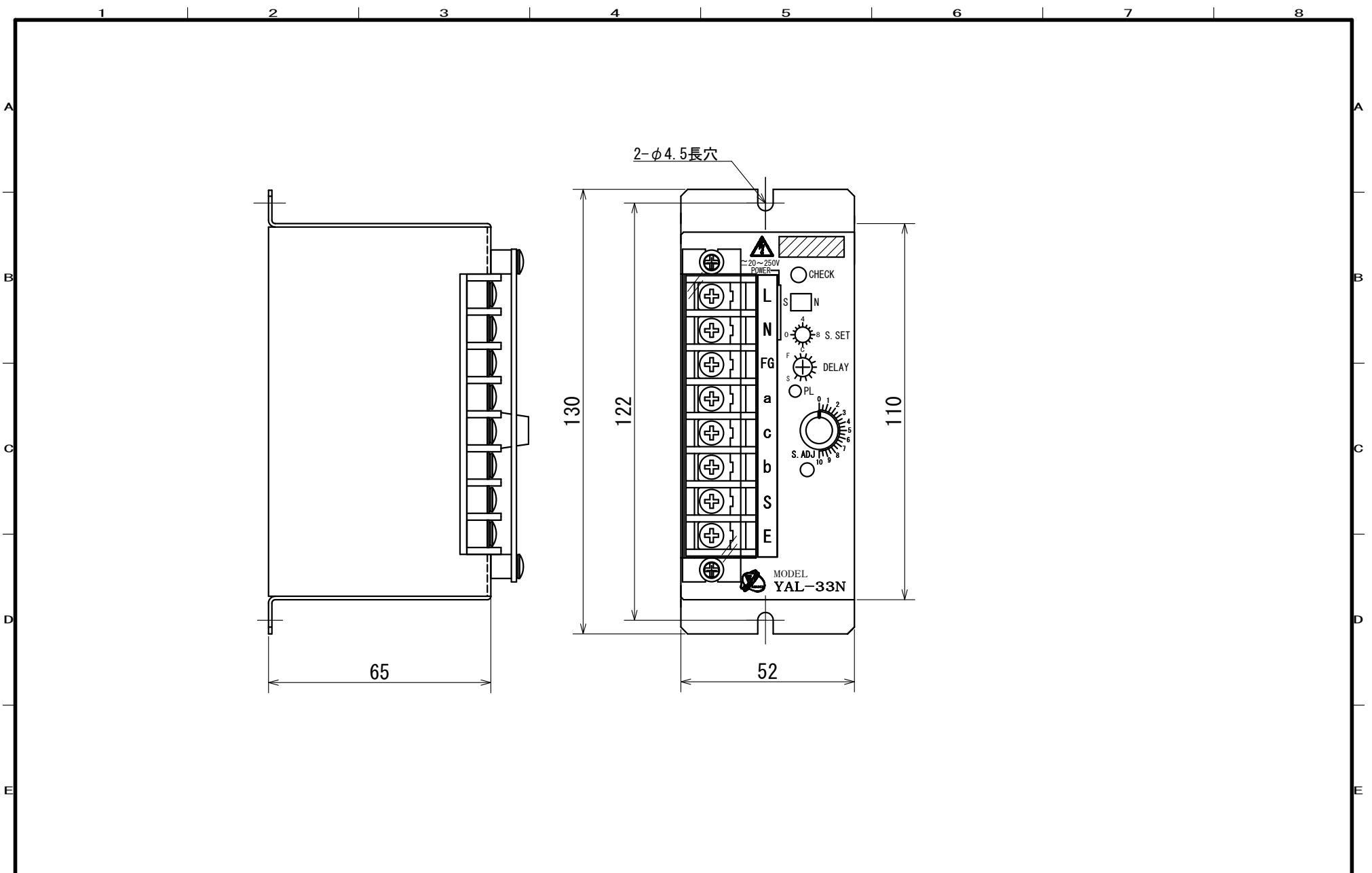
				SCALE	APPROVED	静電容量式レベルスイッチ YAL型ユニット構成 一体型	DATE	DWG. No.
					CHECKED			
				3RD ANGLE SCALE DRAWING	DRAWN	外形図	 <b>山本電機工業株式会社</b> YAMAMOTO ELECTRIC INDUSTRIAL CO., LTD.	
MARK	REVISION	DATE	SIGN					

1 2 3 4 5 6 7 8

A  
B  
C  
D  
E

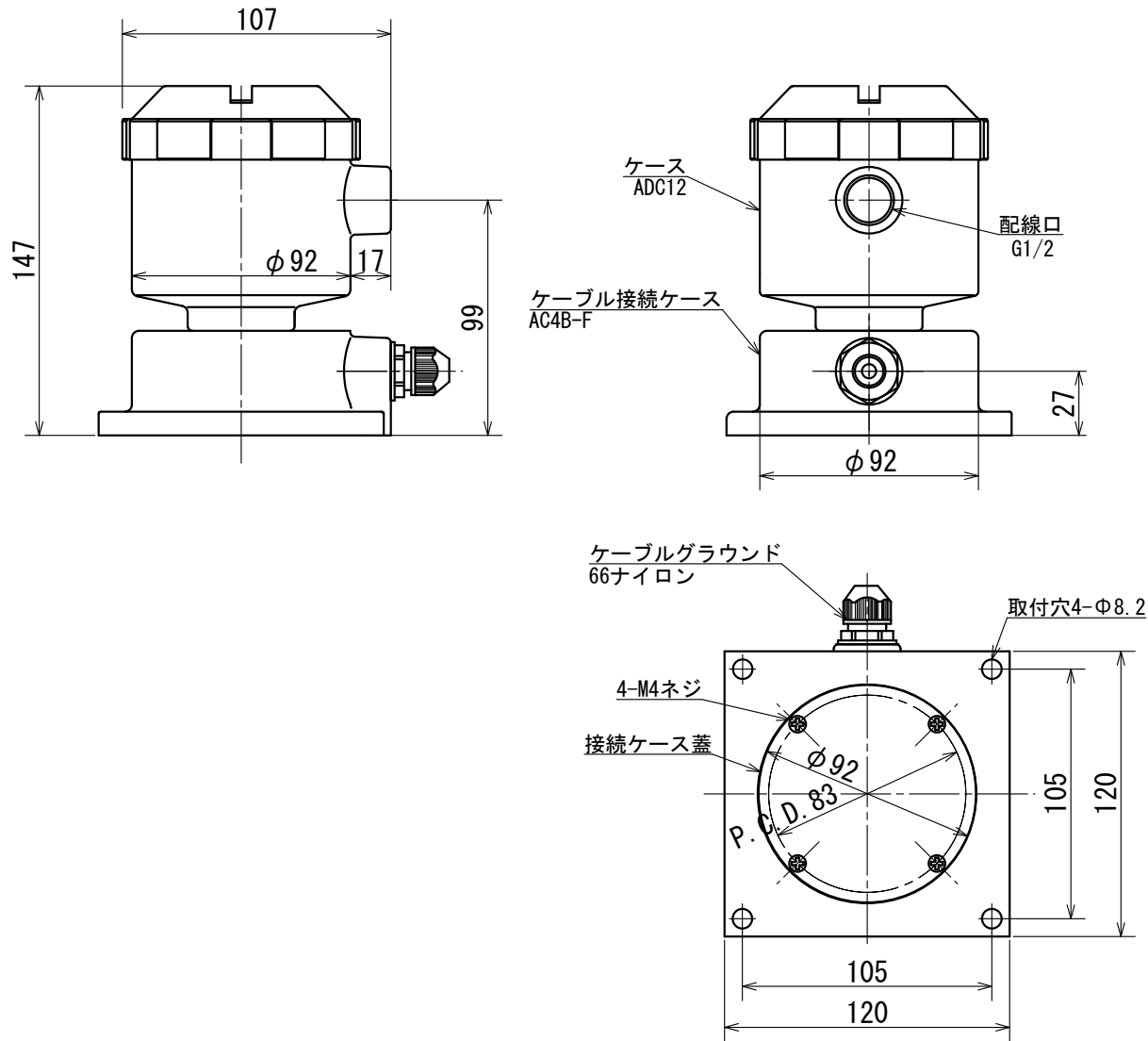


				SCALE	APPROVED	静電容量式レベルスイッチ YAL型ユニット構成 分離型 (センサ部)	DATE	DWG. No.
				3RD ANGLE SCALE DRAWING	CHECKED			
MARK	REVISION	DATE	SIGN		DRAWN	外形図	 <b>山本電機工業株式会社</b> YAMAMOTO ELECTRIC INDUSTRIAL CO., LTD.	



				SCALE	APPROVED	静電容量式レベルスイッチ	DATE	DWG. No.
					CHECKED	YAL型ユニット構成 分離型 (アンプ部 3型)		
MARK	REVISION	DATE	SIGN	3RD ANGLE SCALE DRAWING	DRAWN	外形図	 <b>山本電機工業株式会社</b> YAMAMOTO ELECTRIC INDUSTRIAL CO., LTD.	





				SCALE	APPROVED	DATE	DWG. No.
					CHECKED		
				3RD ANGLE SCALE DRAWING	DRAWN **		
MARK	REVISION	DATE	SIGN				

静電容量式レベルスイッチ  
 YAL型ユニット構成分離型(アソ<sup>o</sup>部5型)  
 外形図



**山本電機工業株式会社**  
 YAMAMOTO ELECTRIC INDUSTRIAL CO., LTD.