
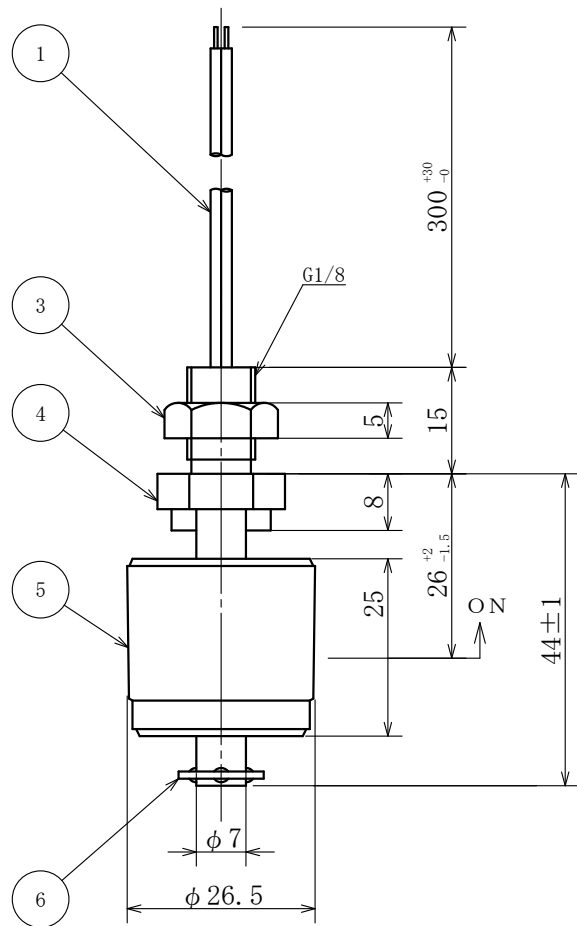


※リバーシブル機能
 フロートを逆にすると動作方向が逆になります。


6	ストッパー	P.P	1
5	フロート	PP発泡	1
4	本体	P.P	1
3	ナット	P.P	1
2	保護チューブ	ビニール	1
1	リード線	AWG22	2
品番	品名	材質	個数

SCALE	APPROVED	フロート式レベルスイッチ YF-GP1D2 (水・薬液用)	DATE	DWG. No.
3RD ANGLE SCALE DRAWING	CHECKED		外形図	 山本電機工業株式会社 YAMAMOTO ELECTRIC INDUSTRIAL CO., LTD.
	DRAWN			



※リバーシブル機能
フロートを逆にすると動作方向が逆になります。

6	ストッパー	P. P	1
5	フロート	NBR発泡	1
4	本体	POM	1
3	ナット	POM	1
2	保護チューブ	ビニール	1
1	リード線	AWG22	2
品番	品名	材質	個数

SCALE	APPROVED	フロート式レベルスイッチ YF-GP1B2 (油用) 外形図	DATE	DWG. No.
3RD ANGLE SCALE DRAWING	CHECKED		 山本電機工業株式会社 YAMAMOTO ELECTRIC INDUSTRIAL CO., LTD.	
	DRAWN			