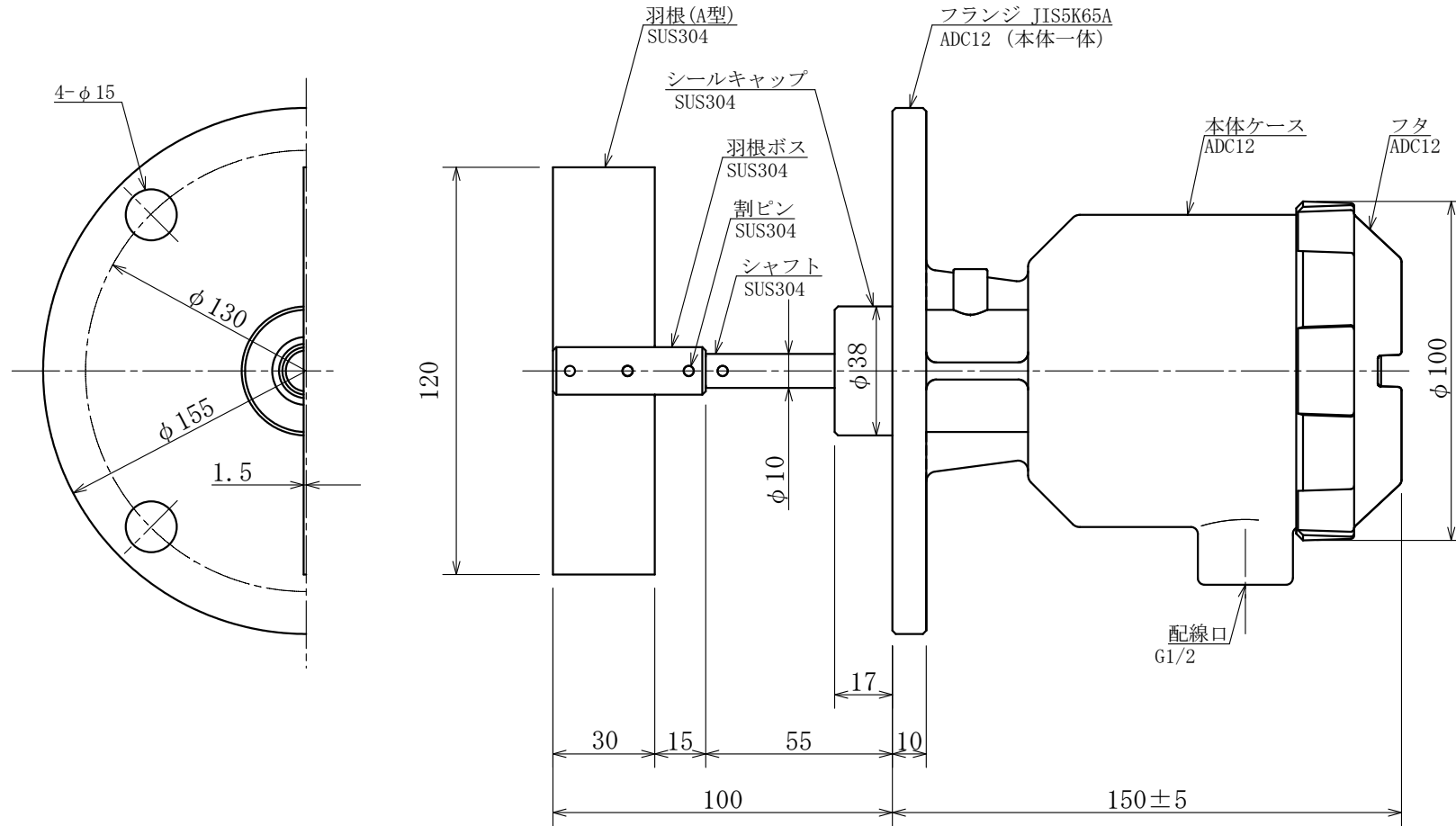
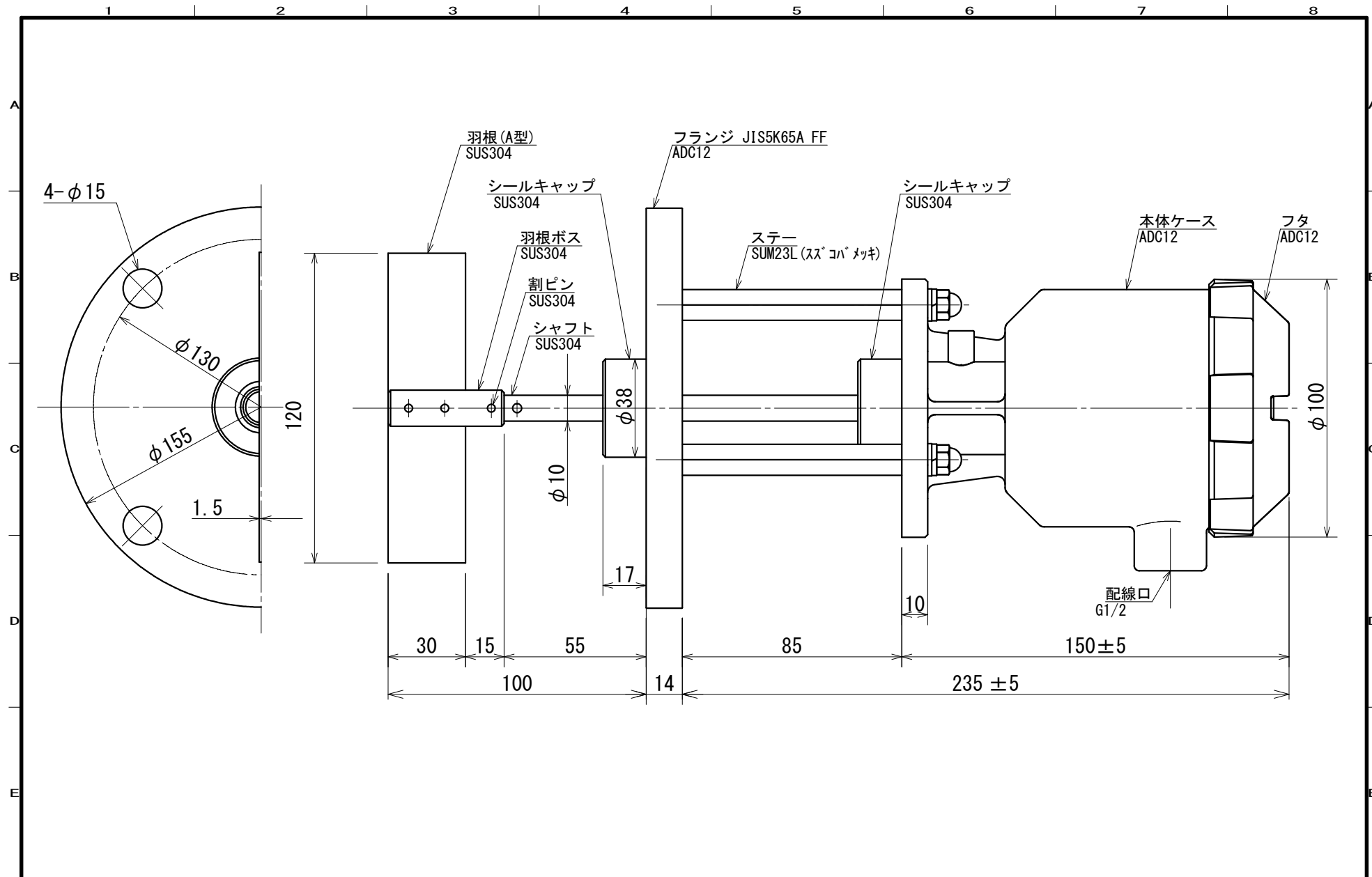



1 2 3 4 5 6 7 8

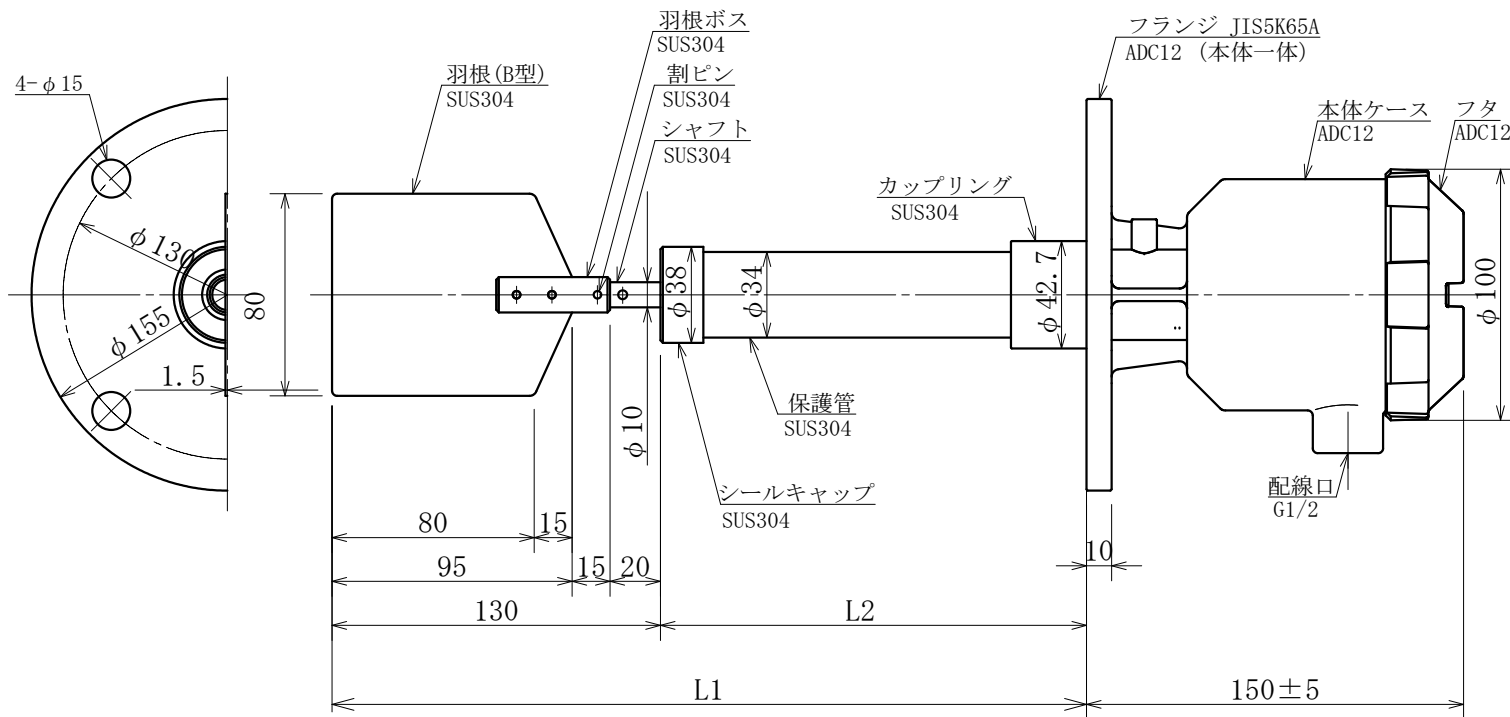
A  
B  
C  
D  
E



				SCALE	APPROVED	パドル式レベルスイッチ ML-D1-A*** (標準タイプ)	DATE	DWG. No.
				3RD ANGLE SCALE DRAWING	CHECKED			
MARK	REVISION	DATE	SIGN		DRAWN	外形図	 <b>山本電機工業株式会社</b> YAMAMOTO ELECTRIC INDUSTRIAL CO., LTD.	



				SCALE FREE	APPROVED	DATE	DWG. No.
					CHECKED	 <b>山本電機工業株式会社</b> YAMAMOTO ELECTRIC INDUSTRIAL CO., LTD.	
				3RD ANGLE SCALE DRAWING	DRAWN		
MARK	REVISION	DATE	SIGN	パドル式レベルスイッチ ML-D1H-A*** (耐熱タイプ) 外形図			



				SCALE	APPROVED	パドル式レベルスイッチ	DATE	DWG. No.
					CHECKED	ML-D1S-B*** (保護管タイプ)		
				3RD ANGLE SCALE DRAWING	DRAWN	外形図		
MARK	REVISION	DATE	SIGN					 <b>山本電機工業株式会社</b> YAMAMOTO ELECTRIC INDUSTRIAL CO., LTD.

1 2 3 4 5 6 7 8

A

B

C

D

E

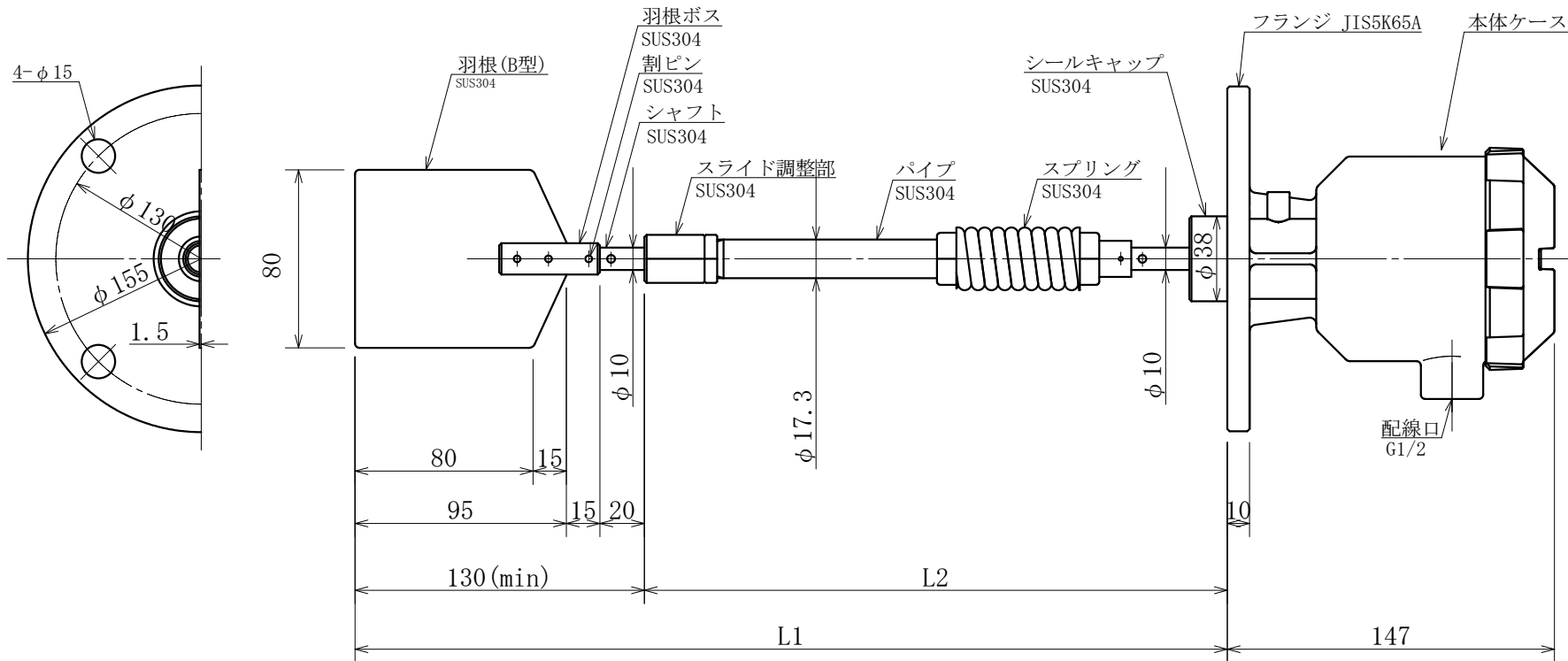
A


B

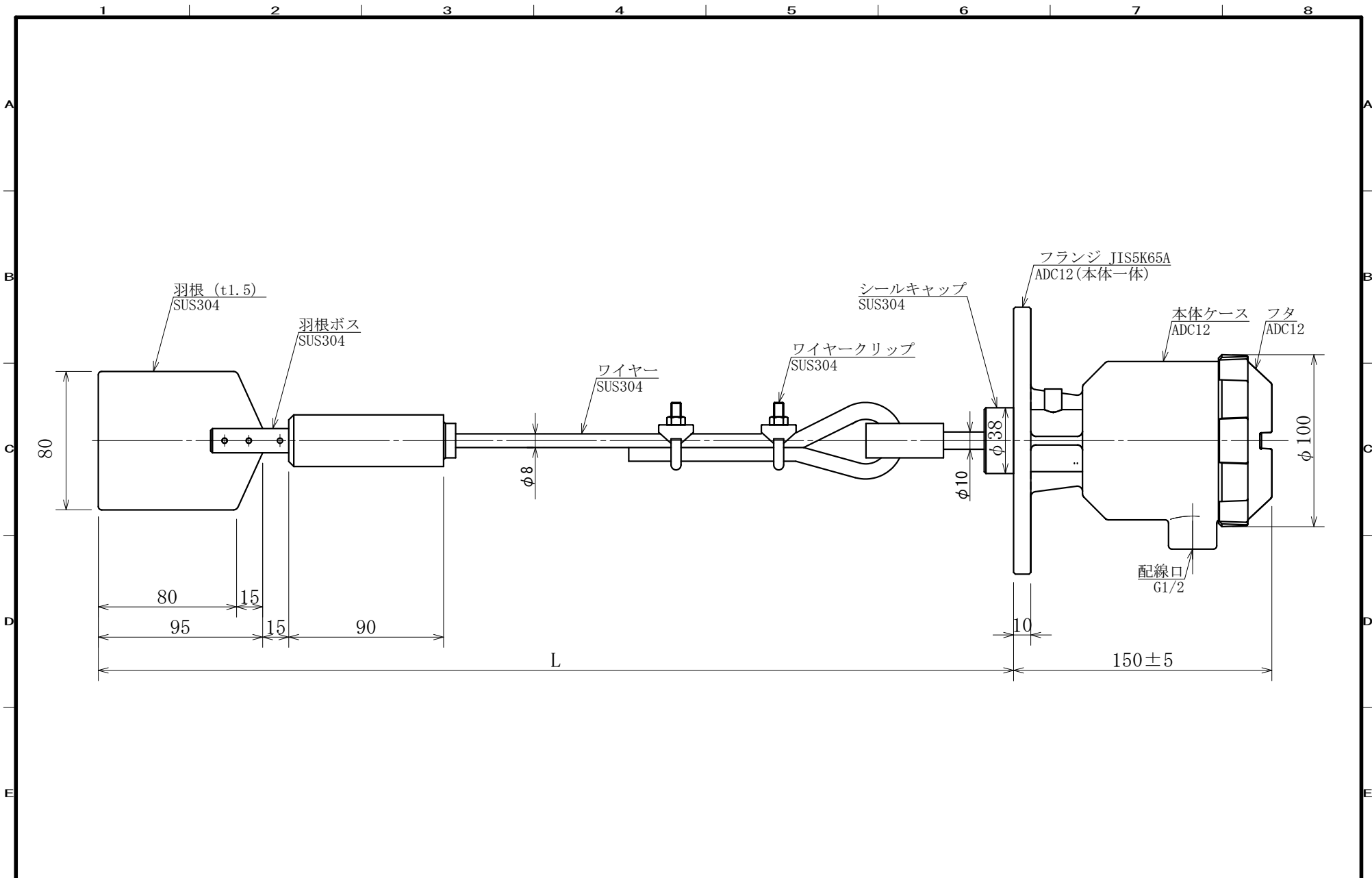
C


D

E



				SCALE	APPROVED	パドル式レベルスイッチ	DATE	DWG. No.
					CHECKED	ML-D1UG-B*** (シャフト伸縮タイプ)		
				3RD ANGLE SCALE DRAWING	DRAWN	外形図		
MARK	REVISION	DATE	SIGN					 <b>山本電機工業株式会社</b> YAMAMOTO ELECTRIC INDUSTRIAL CO., LTD.



				SCALE	APPROVED	DATE	DWG. No.
					CHECKED		
				3RD ANGLE SCALE DRAWING	DRAWN		
MARK	REVISION	DATE	SIGN	パドル式レベルスイッチ ML-D1W-B*** (ワイヤータイプ) 外形図		 <b>山本電機工業株式会社</b> YAMAMOTO ELECTRIC INDUSTRIAL CO., LTD.	