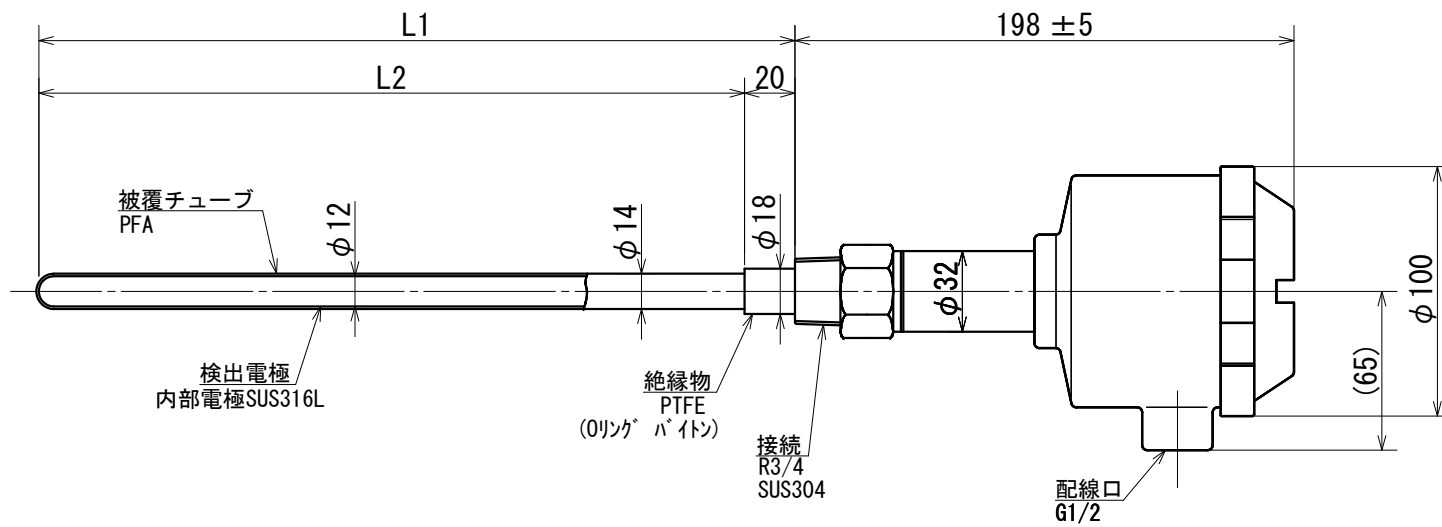
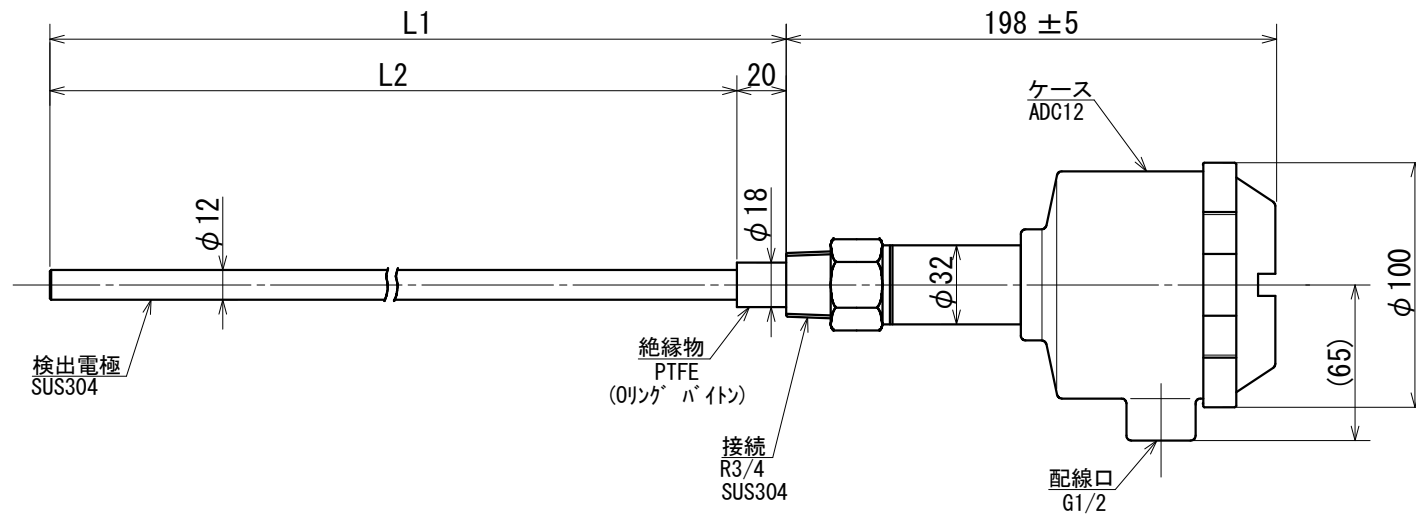


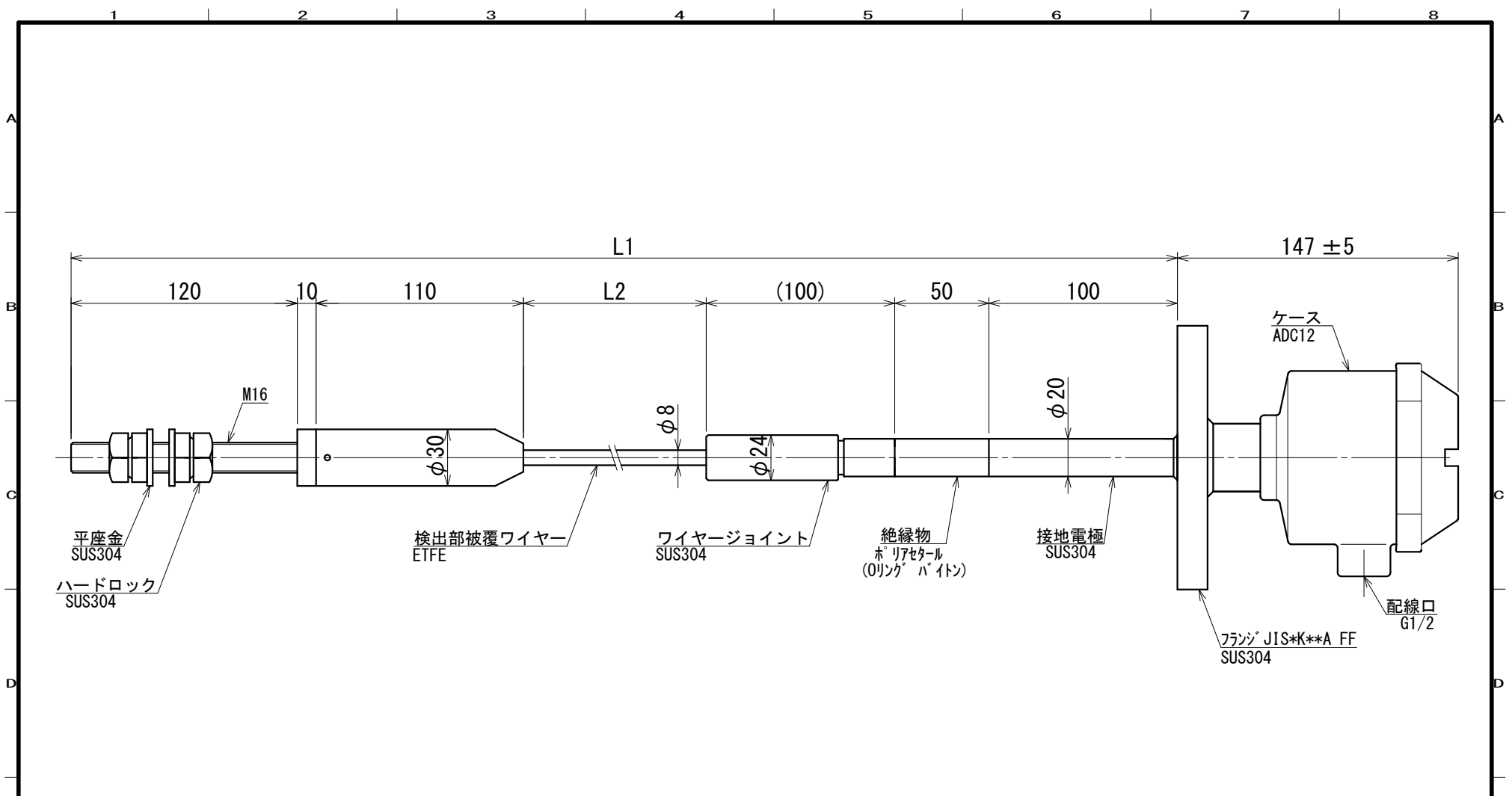
				SCALE	APPROVED	静電容量式レベルメータ	DATE	DWG. No.
					CHECKED	MXL/MHL/MAE型 H1 被覆脱着タイプ	 山本電機工業株式会社 YAMAMOTO ELECTRIC INDUSTRIAL CO., LTD.	
				3RD ANGLE SCALE DRAWING	DRAWN	外形図		
MARK	REVISION	DATE	SIGN					



				SCALE	APPROVED	静電容量式レベルメータ	DATE	DWG. No.
					CHECKED	MXL/MHL/MAE型 H2 被覆電極タイプ		
MARK	REVISION	DATE	SIGN	3RD ANGLE SCALE DRAWING	DRAWN	外形図	 山本電機工業株式会社 YAMAMOTO ELECTRIC INDUSTRIAL CO., LTD.	

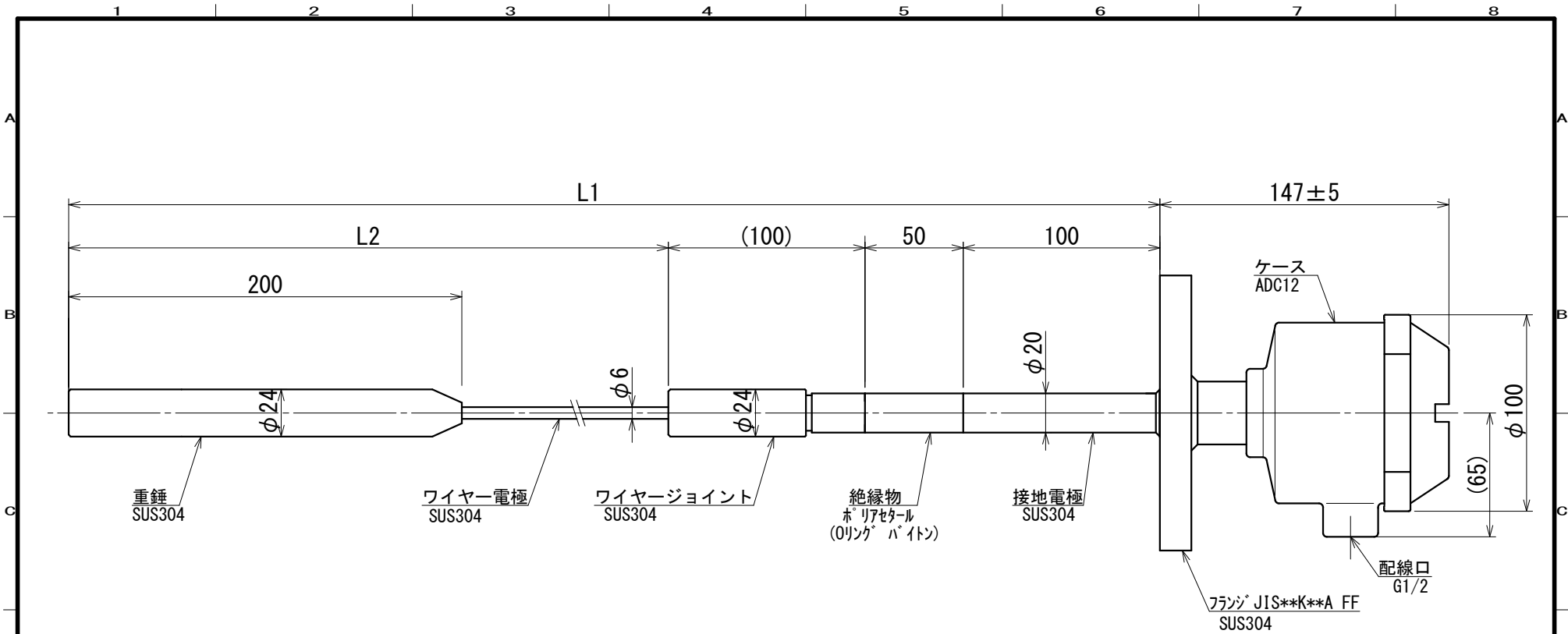


				SCALE FREE	APPROVED	DATE	DWG. No.
					CHECKED	 山本電機工業株式会社 YAMAMOTO ELECTRIC INDUSTRIAL CO., LTD.	
				3RD ANGLE SCALE DRAWING	DRAWN		
MARK	REVISION	DATE	SIGN	静電容量式レベルメータ MXL/MHL/MAE型 H2 裸電極タイプ 外形図			



公差条件	
L1長さ	公差
3m以下	±30mm
3m以上10m以下	L1長さの±1%
10m以上	±100mm

MARK	REVISION	DATE	SIGN	SCALE	APPROVED	DATE	DWG. No.
				3RD ANGLE SCALE DRAWING	CHECKED		
					DRAWN		
静電容量式レベルメータ MXL/MHL/MAE型 C3 被覆ワイヤータイプ 外形図						 山本電機工業株式会社 YAMAMOTO ELECTRIC INDUSTRIAL CO., LTD.	



公差条件	
L1長さ	公差
3m以下	±30mm
3m以上10m以下	L1長さの±1%
10m以上	±100mm

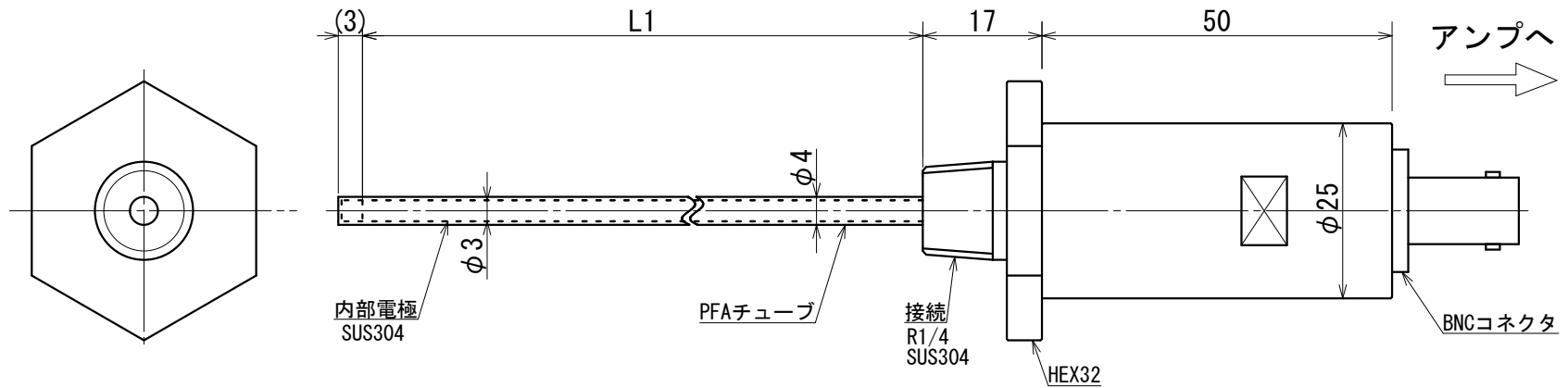
MARK	REVISION	DATE	SIGN	SCALE	APPROVED	静電容量式レベルメータ MXL/MHL/MAE型 C3 裸ワイヤータイプ 外形図	DATE	DWG. No.
					CHECKED			
				3RD ANGLE SCALE DRAWING	DRAWN			



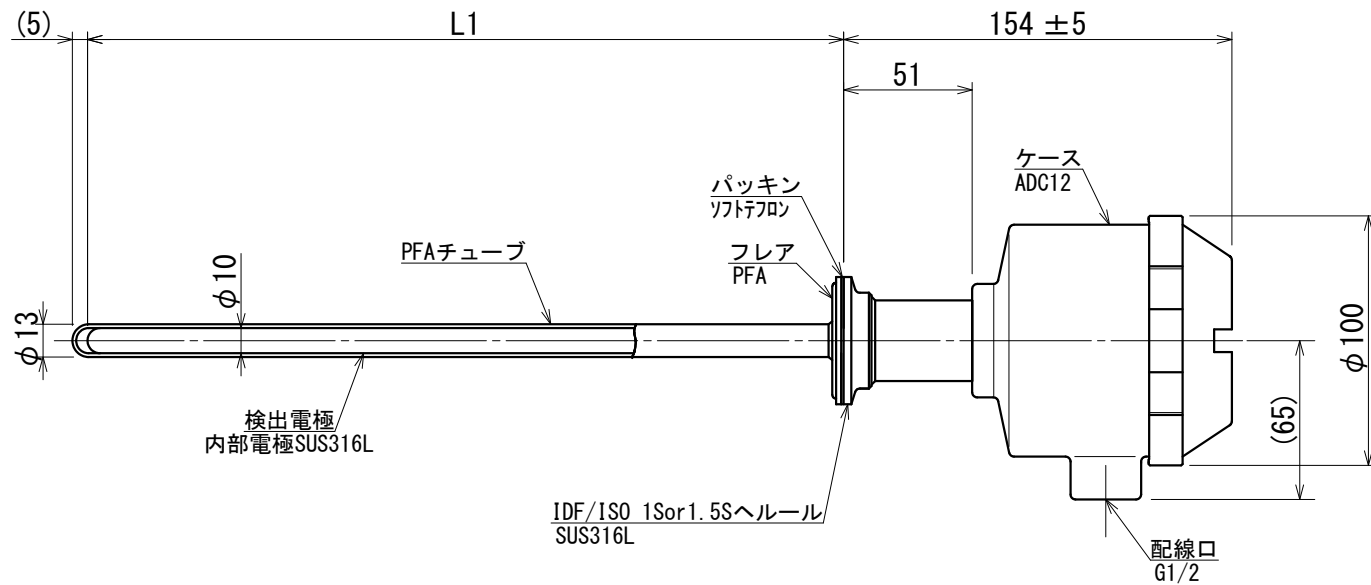
山本電機工業株式会社
 YAMAMOTO ELECTRIC INDUSTRIAL CO., LTD.

1 2 3 4 5 6 7 8

A
B
C
D
E



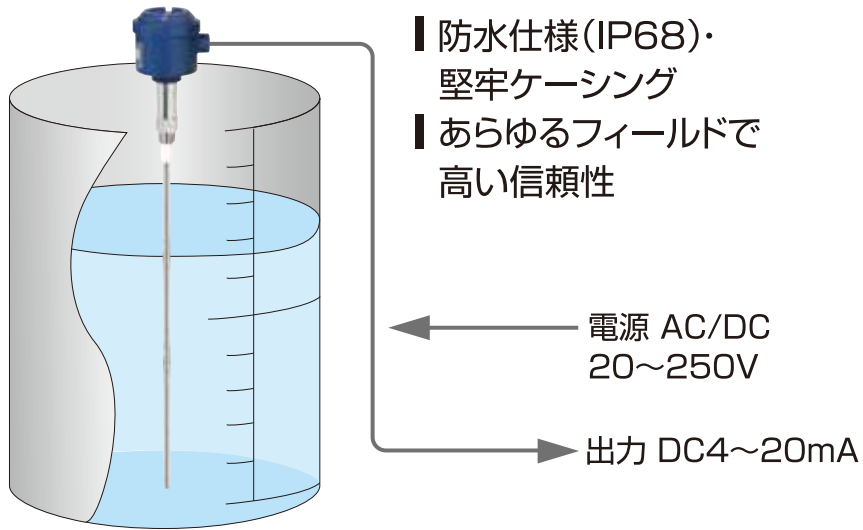
				SCALE	APPROVED	静電容量式レベルメータ	DATE	DWG. No.
					CHECKED		MXL/MHL/MAE型 G1 ペンシルタイプ	
				3RD ANGLE SCALE DRAWING	DRAWN	外形図	 山本電機工業株式会社 YAMAMOTO ELECTRIC INDUSTRIAL CO., LTD.	
MARK	REVISION	DATE	SIGN					



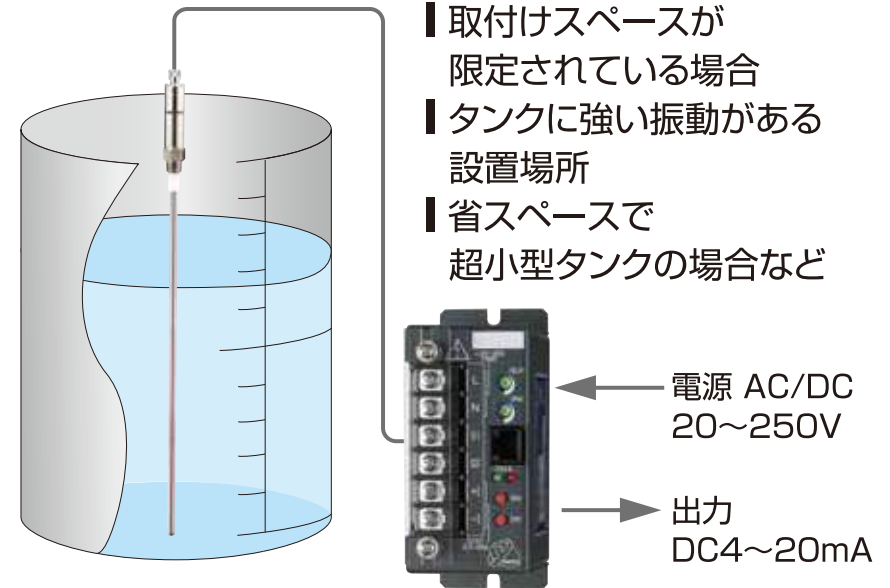
				SCALE	APPROVED	静電容量式レベルメータ	DATE	DWG. No.
					CHECKED	MXL/MHL/MAE型 S1 サニタリータイプ	 山本電機工業株式会社 YAMAMOTO ELECTRIC INDUSTRIAL CO., LTD.	
				3RD ANGLE SCALE DRAWING	DRAWN	外形図		
MARK	REVISION	DATE	SIGN					

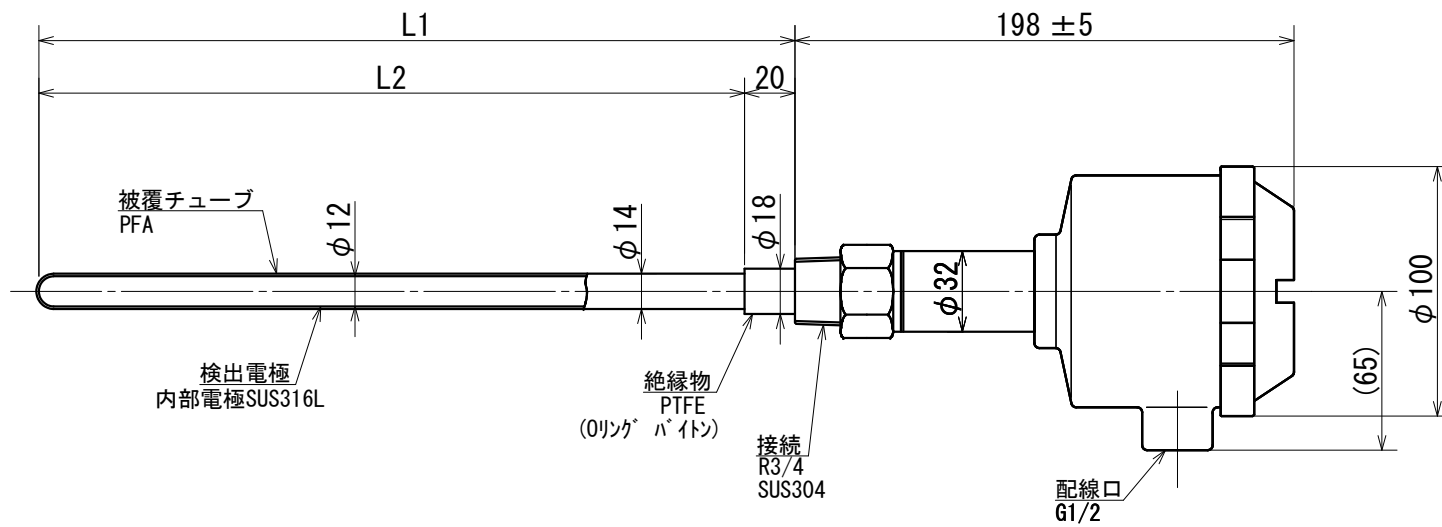
ユニット構成

アンプ一体型



アンプ分離型(3型)

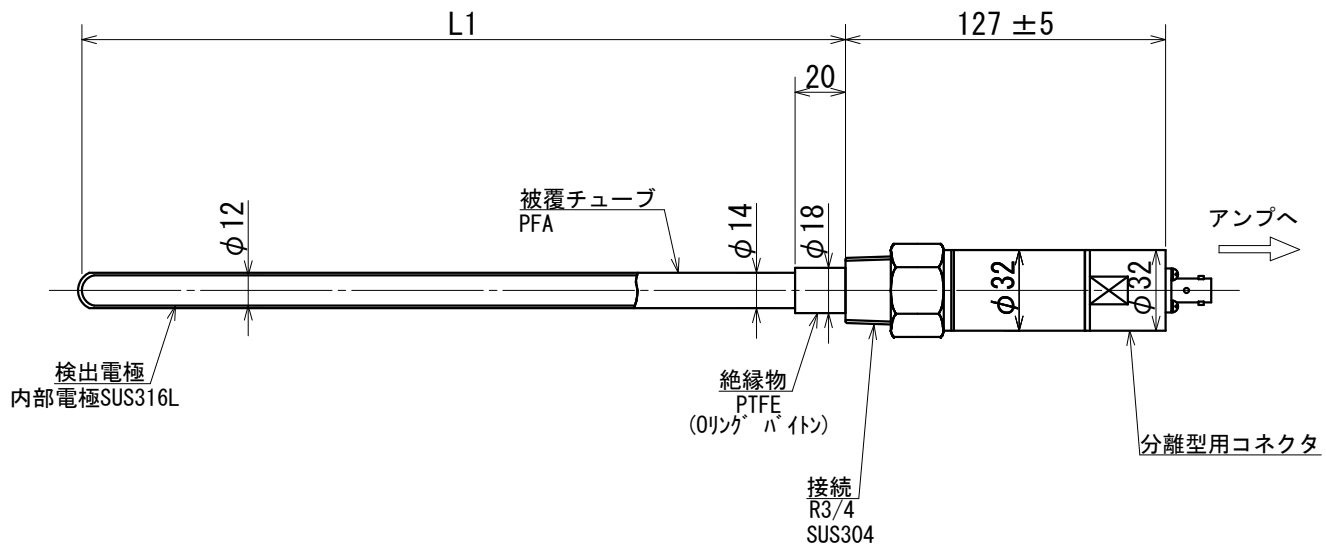




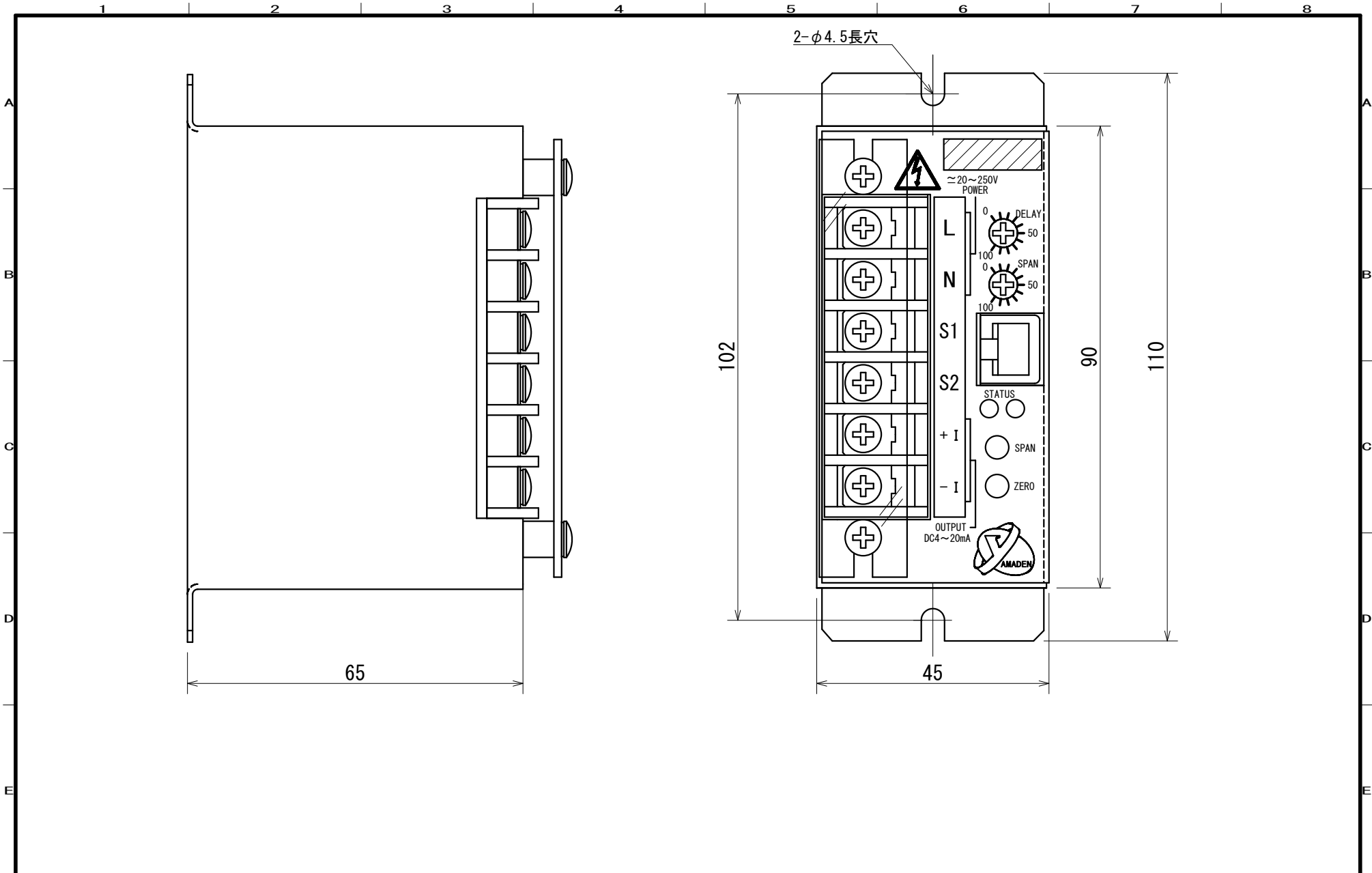
				SCALE	APPROVED	静電容量式レベルメータ	DATE	DWG. No.
					CHECKED	MXL/MHL型ユニット構成 一体型		
				3RD ANGLE SCALE DRAWING	DRAWN	外形図		
MARK	REVISION	DATE	SIGN					



山本電機工業株式会社
YAMAMOTO ELECTRIC INDUSTRIAL CO., LTD.



				SCALE	APPROVED	静電容量式レベルメータ	DATE	DWG. No.
					CHECKED		MXL/MHL型ユニット構成 分離型(センサ部)	
				3RD ANGLE SCALE DRAWING	DRAWN	外形図		 山本電機工業株式会社 YAMAMOTO ELECTRIC INDUSTRIAL CO., LTD.
MARK	REVISION	DATE	SIGN					



2-φ4.5長穴

102

45

90

110

65

静電容量式レベルメータ

MXL/MHL型ユニット構成分離型(アンプ部)

外形図

DATE

DWG. No.



山本電機工業株式会社
YAMAMOTO ELECTRIC INDUSTRIAL CO., LTD.

				SCALE	APPROVED
					CHECKED
				3RD ANGLE SCALE DRAWING	DRAWN
MARK	REVISION	DATE	SIGN		