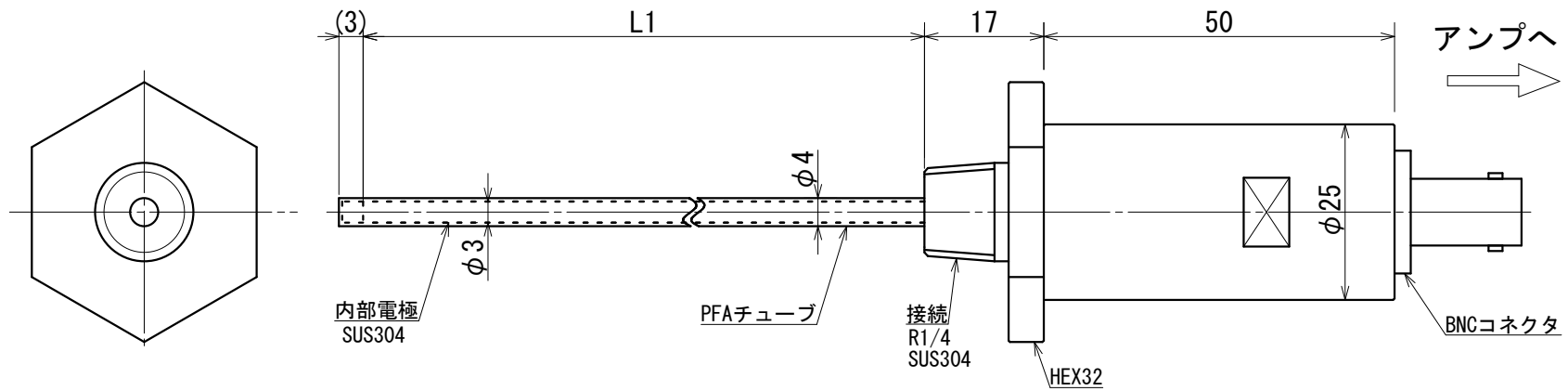


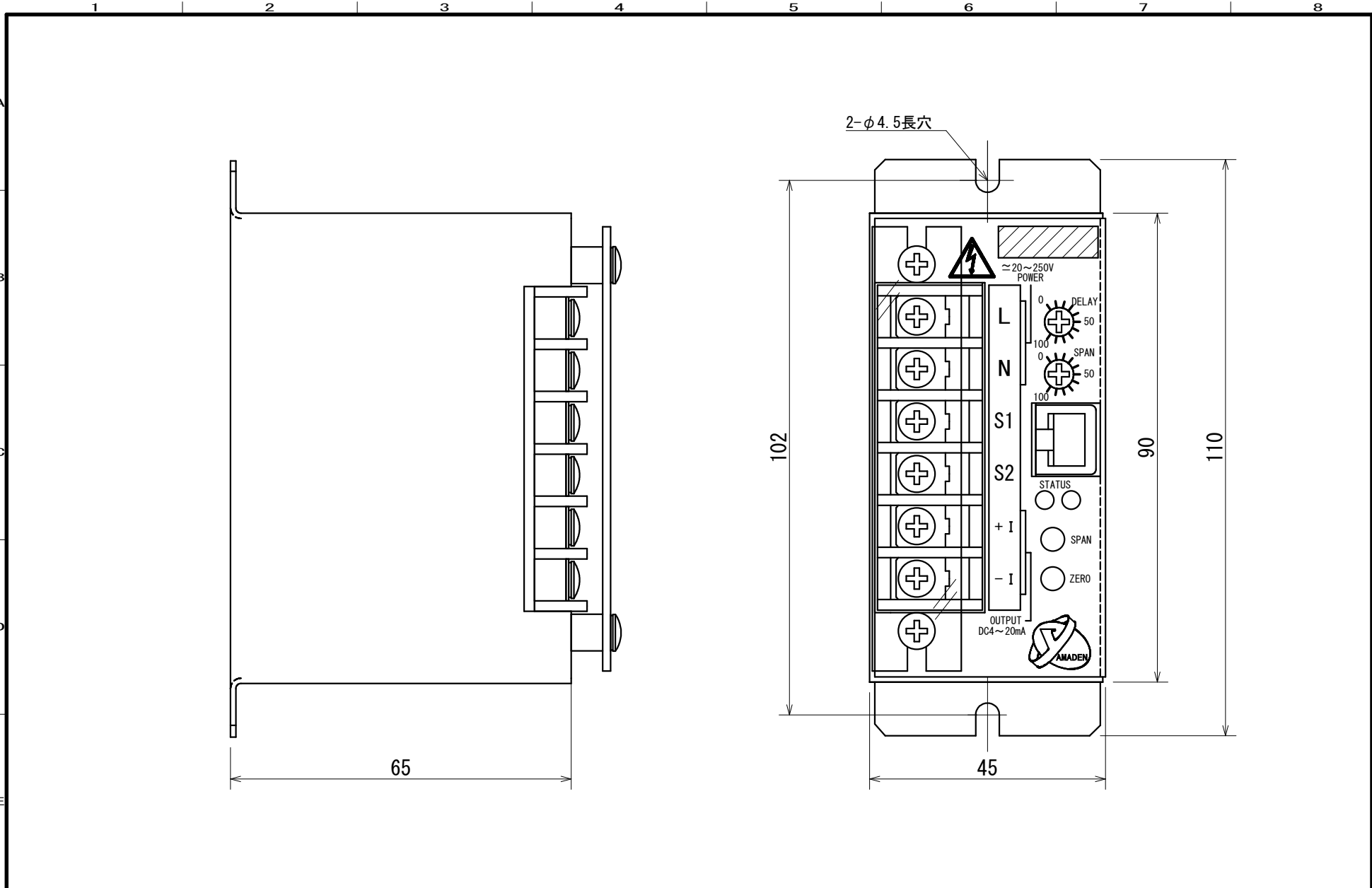
				SCALE FREE	APPROVED	DATE	DWG. No.
					CHECKED	 <b>山本電機工業株式会社</b> YAMAMOTO ELECTRIC INDUSTRIAL CO., LTD.	
				3RD ANGLE SCALE DRAWING	DRAWN		
MARK	REVISION	DATE	SIGN	静電容量式レベルメータ MHL-33 分離型(センサ部) 外形図			

1 2 3 4 5 6 7 8

A  
B  
C  
D  
E



				SCALE	APPROVED	DATE	DWG. No.
					CHECKED	 <b>山本電機工業株式会社</b> YAMAMOTO ELECTRIC INDUSTRIAL CO., LTD.	
				3RD ANGLE SCALE DRAWING	DRAWN		
MARK	REVISION	DATE	SIGN	静電容量式レベルメータ MHL-33 G1°ソール電極 (センサ部) 外形図			



				SCALE FREE	APPROVED	DATE	DWG. No.
					CHECKED	 <b>山本電機工業株式会社</b> YAMAMOTO ELECTRIC INDUSTRIAL CO., LTD.	
				3RD ANGLE SCALE DRAWING	DRAWN		
MARK	REVISION	DATE	SIGN	静電容量式レベルメータ MHL-33 分離型 (アソ <sup>o</sup> 部) 外形図			