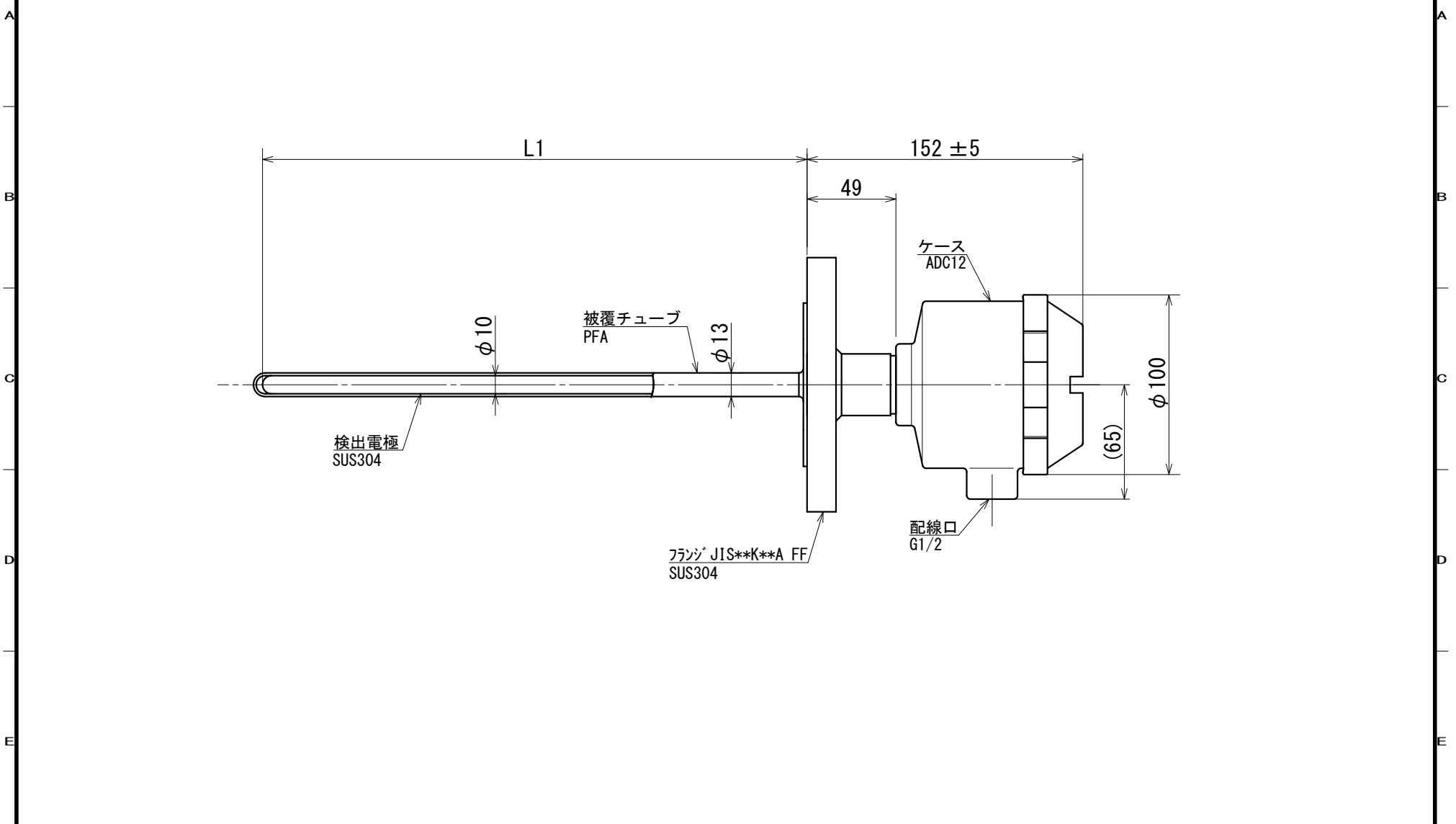

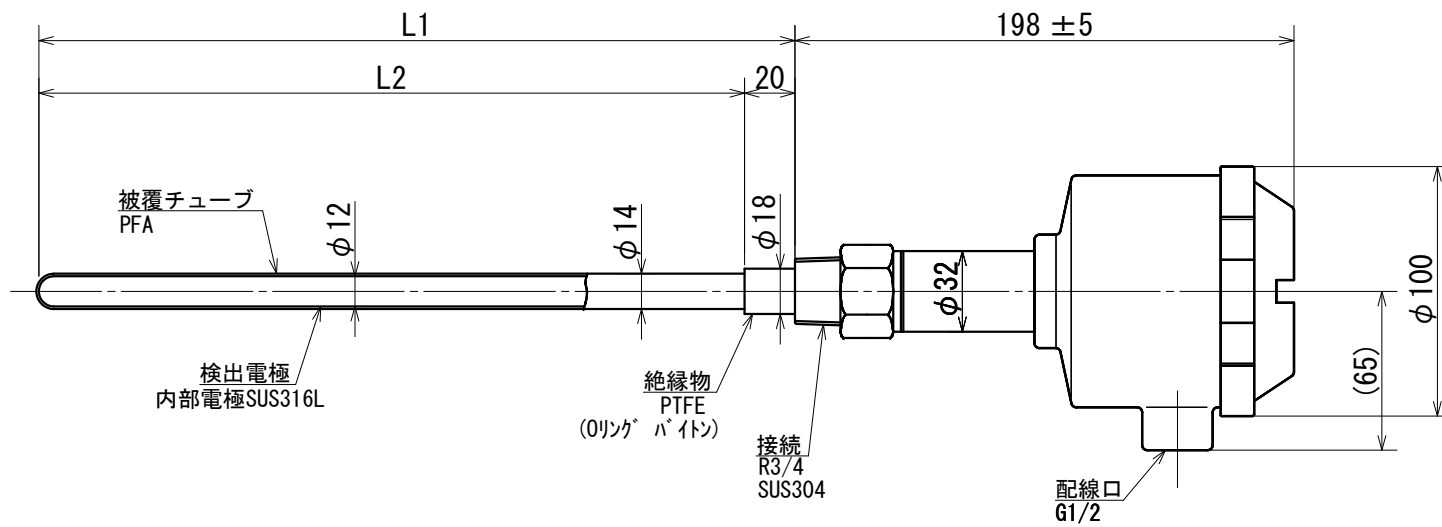


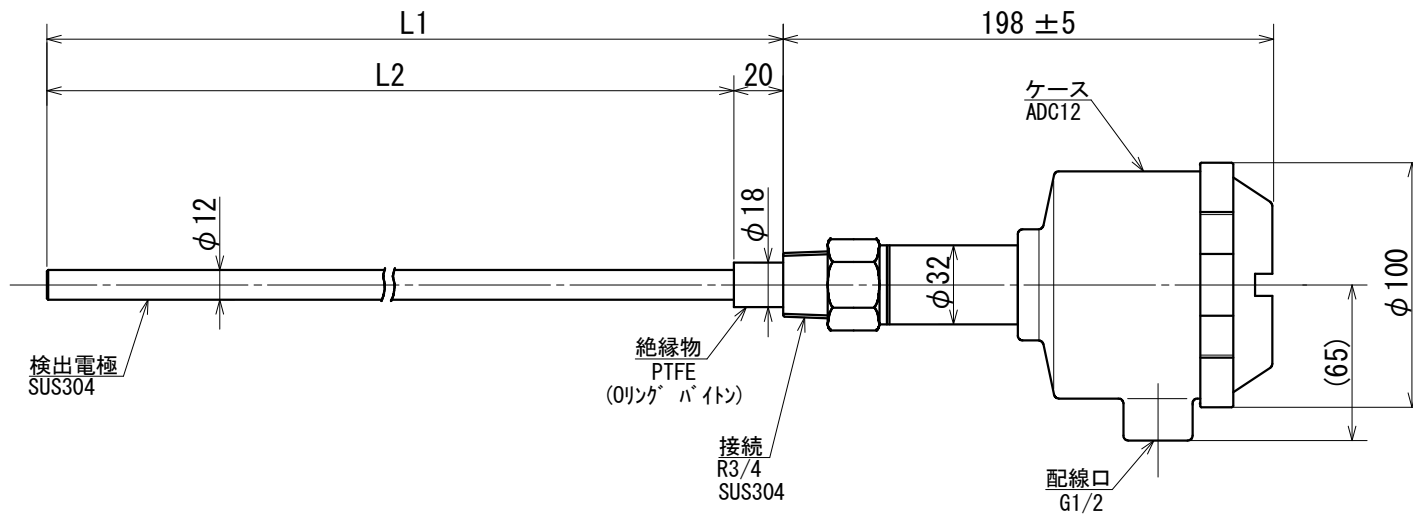
1 2 3 4 5 6 7 8



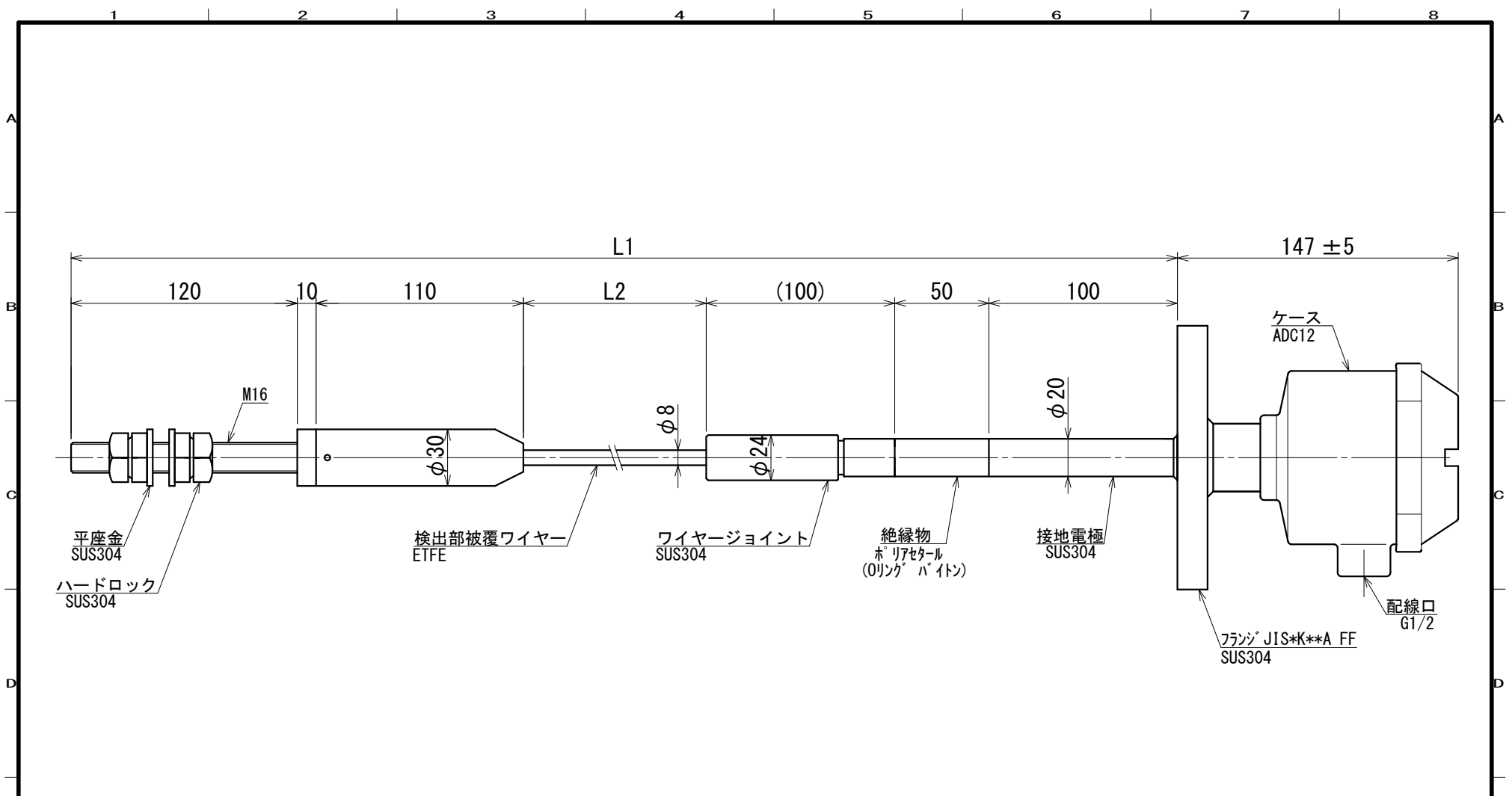
|      |          |      |      |                         |          |                        |   |          |
|------|----------|------|------|-------------------------|----------|------------------------|---|----------|
|      |          |      |      | SCALE                   | APPROVED | 静電容量式レベルメータ            | DATE  | DWG. No. |
|      |          |      |      |                         | CHECKED  | MXL/MHL/MAE H1 被覆脱着タイプ |   |          |
|      |          |      |      | 3RD ANGLE SCALE DRAWING | DRAWN    | 外形図                    |   |          |
| MARK | REVISION | DATE | SIGN |                         |          |                        |  <b>山本電機工業株式会社</b><br>YAMAMOTO ELECTRIC INDUSTRIAL CO., LTD. |          |



|      |          |      |      |                            |          |                         |   |          |
|------|----------|------|------|----------------------------|----------|-------------------------|---|----------|
|      |          |      |      | SCALE                      | APPROVED | 静電容量式レベルメータ             | DATE  | DWG. No. |
|      |          |      |      |                            | CHECKED  | MXL/MHL/MAE型 H2 被覆電極タイプ |   |          |
| MARK | REVISION | DATE | SIGN | 3RD ANGLE<br>SCALE DRAWING | DRAWN    | 外形図                     |  <b>山本電機工業株式会社</b><br>YAMAMOTO ELECTRIC INDUSTRIAL CO., LTD. |          |



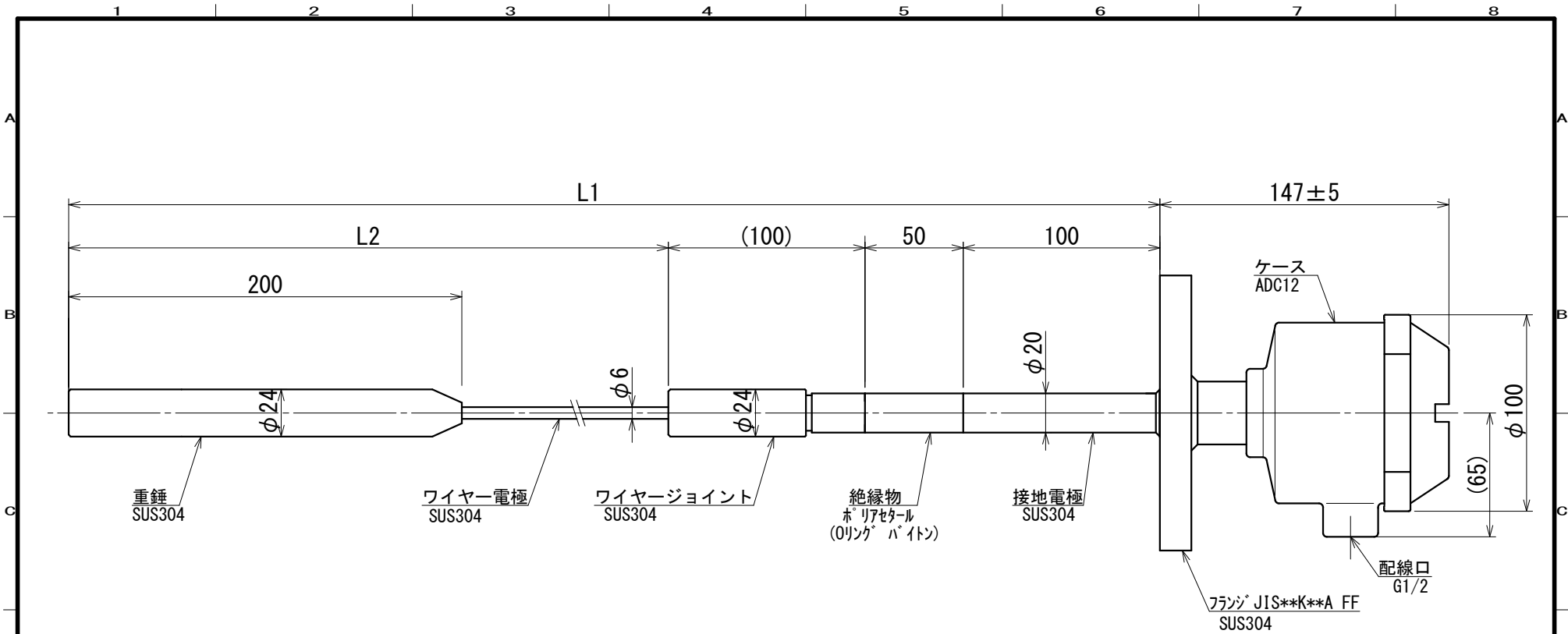
|      |          |      |      |  |          |   |          |
|------|----------|------|------|--|----------|---|----------|
|      |          |      |      | SCALE<br>FREE                                | APPROVED | DATE  | DWG. No. |
|      |          |      |      |  | CHECKED  |  <b>山本電機工業株式会社</b><br>YAMAMOTO ELECTRIC INDUSTRIAL CO., LTD. |          |
|      |          |      |      | 3RD ANGLE<br>SCALE DRAWING                   | DRAWN    |   |          |
| MARK | REVISION | DATE | SIGN | 静電容量式レベルメータ<br>MXL/MHL/MAE型 H2 裸電極タイプ<br>外形図 |          |   |          |



公差条件

|           |          |
|-----------|----------|
| L1長さ      | 公差       |
| 3m以下      | ±30mm    |
| 3m以上10m以下 | L1長さの±1% |
| 10m以上     | ±100mm   |

|  |          |      |      |                         |          |   |          |
|--|----------|------|------|-------------------------|----------|---|----------|
| MARK   | REVISION | DATE | SIGN | SCALE                   | APPROVED | DATE  | DWG. No. |
|  |          |      |      | 3RD ANGLE SCALE DRAWING | CHECKED  |   |          |
|  |          |      |      |                         | DRAWN    |   |          |
| 静電容量式レベルメータ<br>MXL/MHL/MAE型 C3 被覆ワイヤタイプ<br>外形図 |          |      |      |                         |          |  <b>山本電機工業株式会社</b><br>YAMAMOTO ELECTRIC INDUSTRIAL CO., LTD. |          |

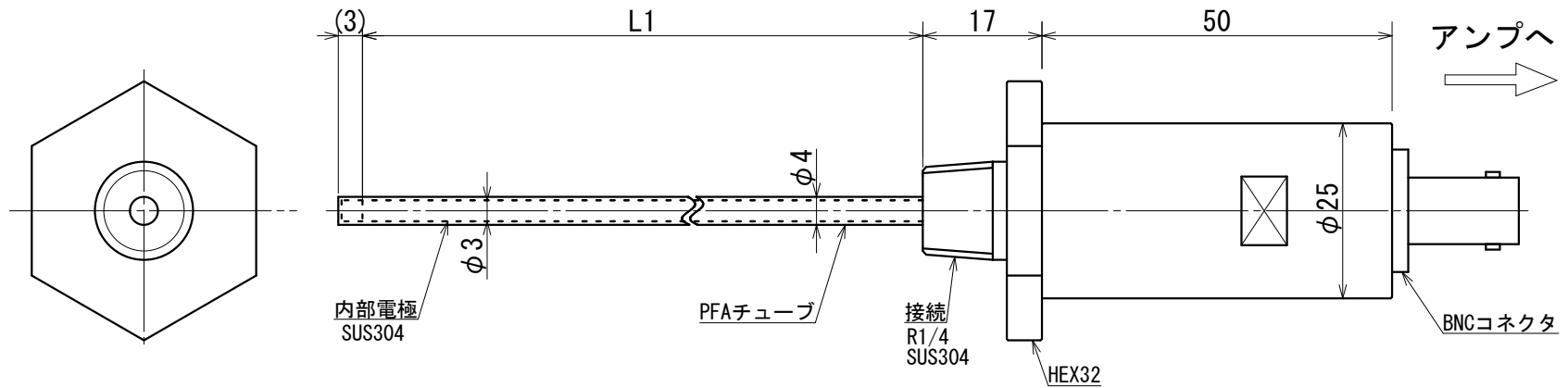


| 公差条件      |          |
|-----------|----------|
| L1長さ      | 公差       |
| 3m以下      | ±30mm    |
| 3m以上10m以下 | L1長さの±1% |
| 10m以上     | ±100mm   |

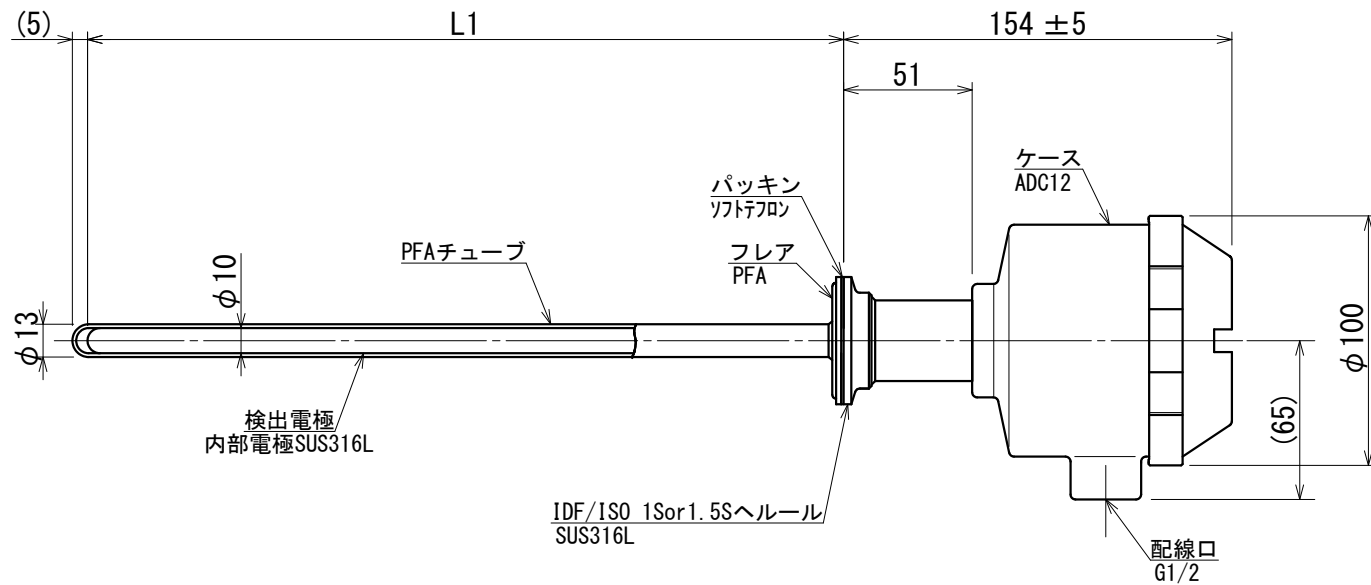
|  |          |      |      |                         |          |   |          |
|--|----------|------|------|-------------------------|----------|---|----------|
| MARK   | REVISION | DATE | SIGN | SCALE                   | APPROVED | DATE  | DWG. No. |
|  |          |      |      | 3RD ANGLE SCALE DRAWING | CHECKED  |   |          |
|  |          |      |      |                         | DRAWN    |   |          |
| 静電容量式レベルメータ<br>MXL/MHL/MAE型 C3 裸ワイヤータイプ<br>外形図 |          |      |      |                         |          |  <b>山本電機工業株式会社</b><br>YAMAMOTO ELECTRIC INDUSTRIAL CO., LTD. |          |

1 2 3 4 5 6 7 8

A  
B  
C  
D  
E



|      |          |      |      |                            |          |                         |   |          |
|------|----------|------|------|----------------------------|----------|-------------------------|---|----------|
|      |          |      |      | SCALE                      | APPROVED | 静電容量式レベルメータ             | DATE  | DWG. No. |
|      |          |      |      |                            | CHECKED  | MXL/MHL/MAE型 G1 ペンシルタイプ |   |          |
|      |          |      |      | 3RD ANGLE<br>SCALE DRAWING | DRAWN    | 外形図                     |   |          |
| MARK | REVISION | DATE | SIGN |                            |          |                         |  <b>山本電機工業株式会社</b><br>YAMAMOTO ELECTRIC INDUSTRIAL CO., LTD. |          |



|      |          |      |      |                            |          |                          |   |          |
|------|----------|------|------|----------------------------|----------|--------------------------|---|----------|
|      |          |      |      | SCALE                      | APPROVED | 静電容量式レベルメータ              | DATE  | DWG. No. |
|      |          |      |      |                            | CHECKED  | MXL/MHL/MAE型 S1 サニタリータイプ |  <b>山本電機工業株式会社</b><br>YAMAMOTO ELECTRIC INDUSTRIAL CO., LTD. |          |
|      |          |      |      | 3RD ANGLE<br>SCALE DRAWING | DRAWN    | 外形図                      |   |          |
| MARK | REVISION | DATE | SIGN |                            |          |                          |   |          |

# ユニット構成

センサ部(電極+アンプ部)を危険場所、バリア部を非危険場所に設置します。

## アンプ一体型

危険場所



センサ部

非危険場所



バリア部

- 防水仕様(IP68)・  
堅牢ケーシング
- あらゆるフィールドで  
高い信頼性

## アンプ分離型

危険場所



センサ部



アンプ部

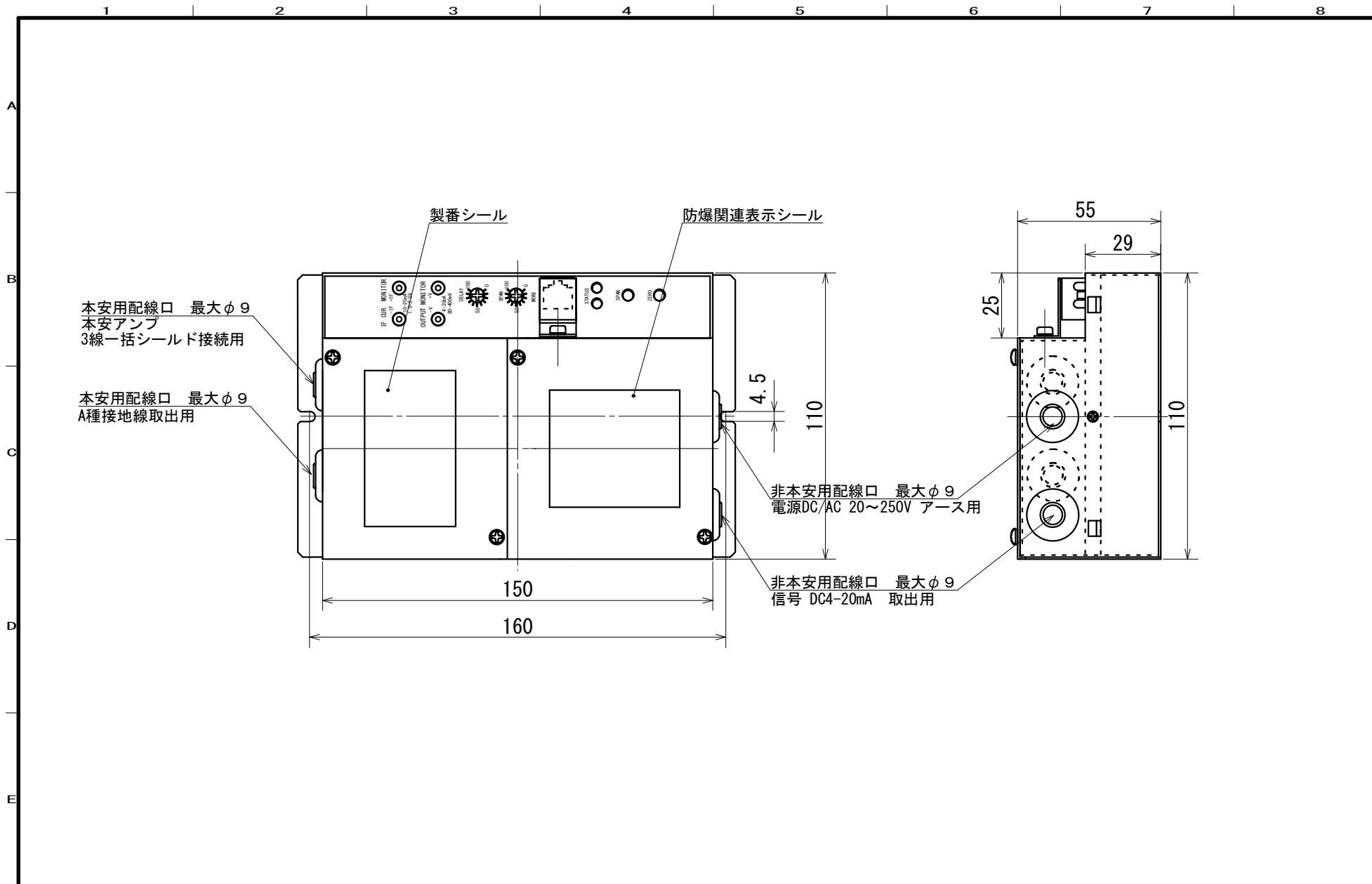
非危険場所



バリア部

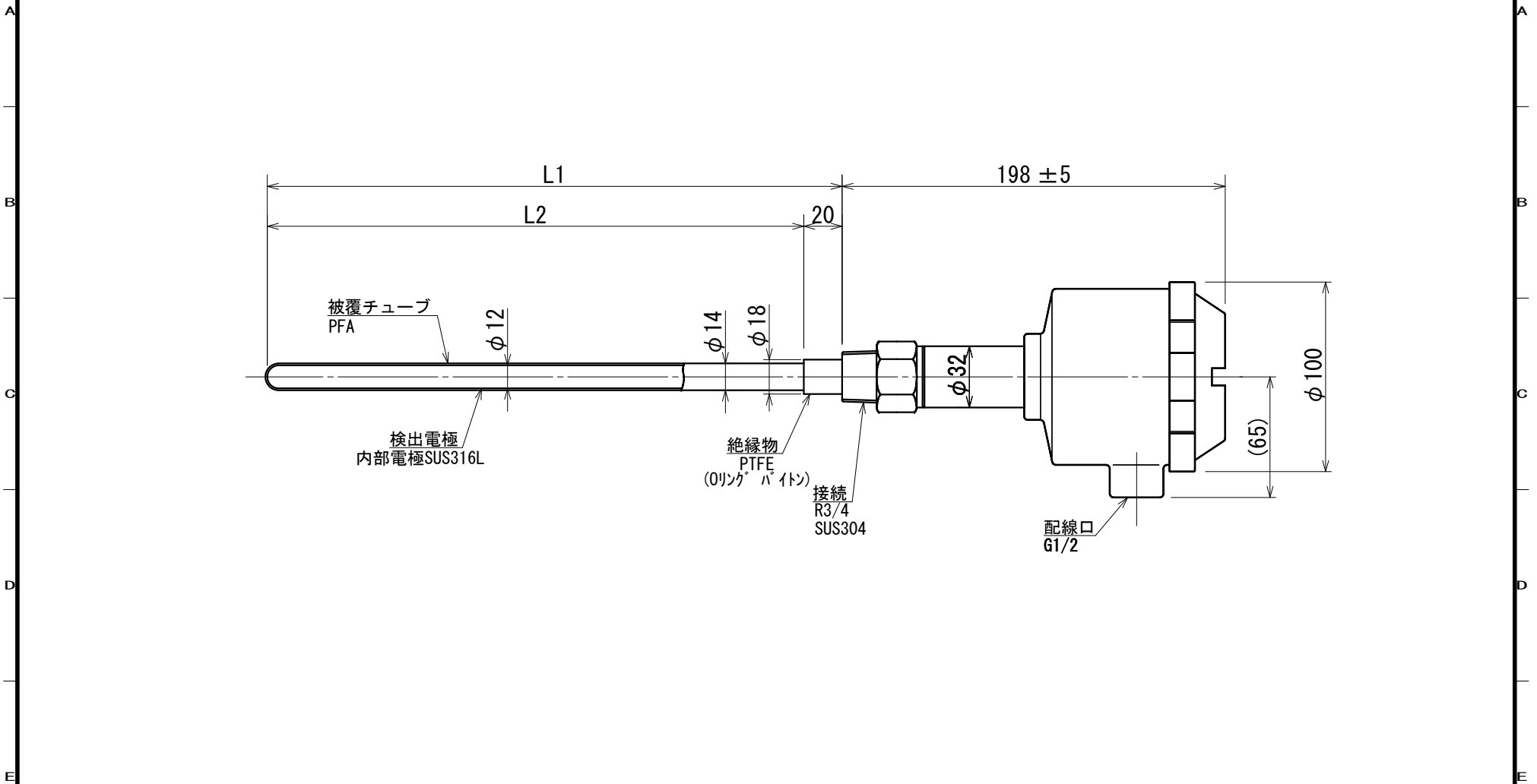
- 取付けスペースが  
限定されている場合
- タンクに強い振動がある  
設置場所
- 省スペースで  
超小型タンクの場合など





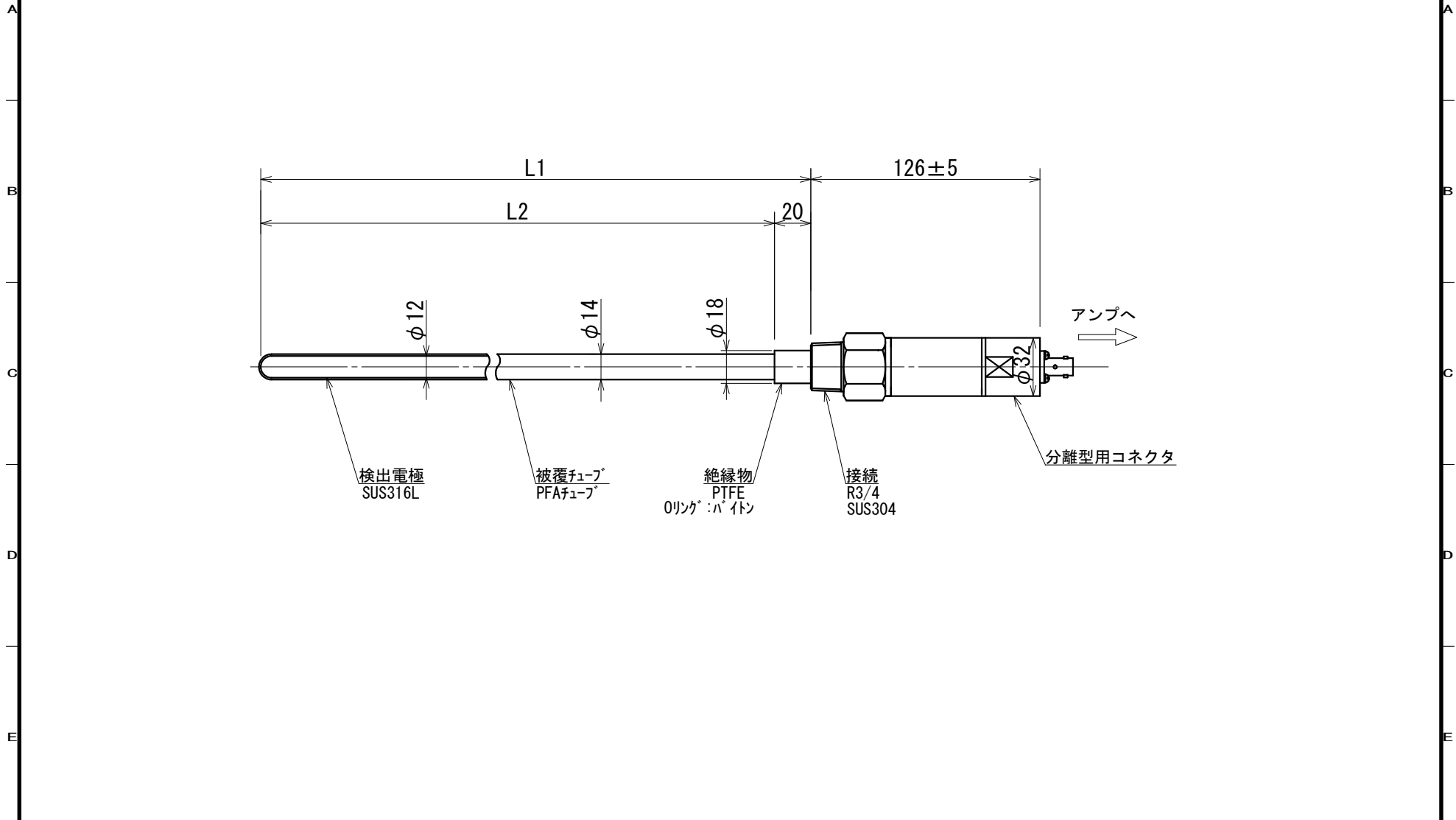
|      |          |      |      |  |          |   |          |
|------|----------|------|------|--|----------|---|----------|
|      |          |      |      | SCALE  | APPROVED | DATE  | DWG. No. |
|      |          |      |      | FREE   | CHECKED  |  <b>山本電機工業株式会社</b><br>YAMAMOTO ELECTRIC INDUSTRIAL CO., LTD. |          |
|      |          |      |      | 3RD ANGLE SCALE DRAWING                      | DRAWN    |   |          |
| MARK | REVISION | DATE | SIGN | 電流信号変換器<br>MAE型ユニット構成 MAE-P100 (ハリア部)<br>外形図 |          |   |          |

1 2 3 4 5 6 7 8



|      |          |      |      |                                      |          |   |          |
|------|----------|------|------|--------------------------------------|----------|---|----------|
|      |          |      |      | SCALE                                | APPROVED | DATE  | DWG. No. |
|      |          |      |      |                                      | CHECKED  |  <b>山本電機工業株式会社</b><br>YAMAMOTO ELECTRIC INDUSTRIAL CO., LTD. |          |
|      |          |      |      | 3RD ANGLE SCALE DRAWING              | DRAWN    |   |          |
| MARK | REVISION | DATE | SIGN | 静電容量式レベルメータ<br>MAE型ユニット構成 一体型<br>外形図 |          |   |          |

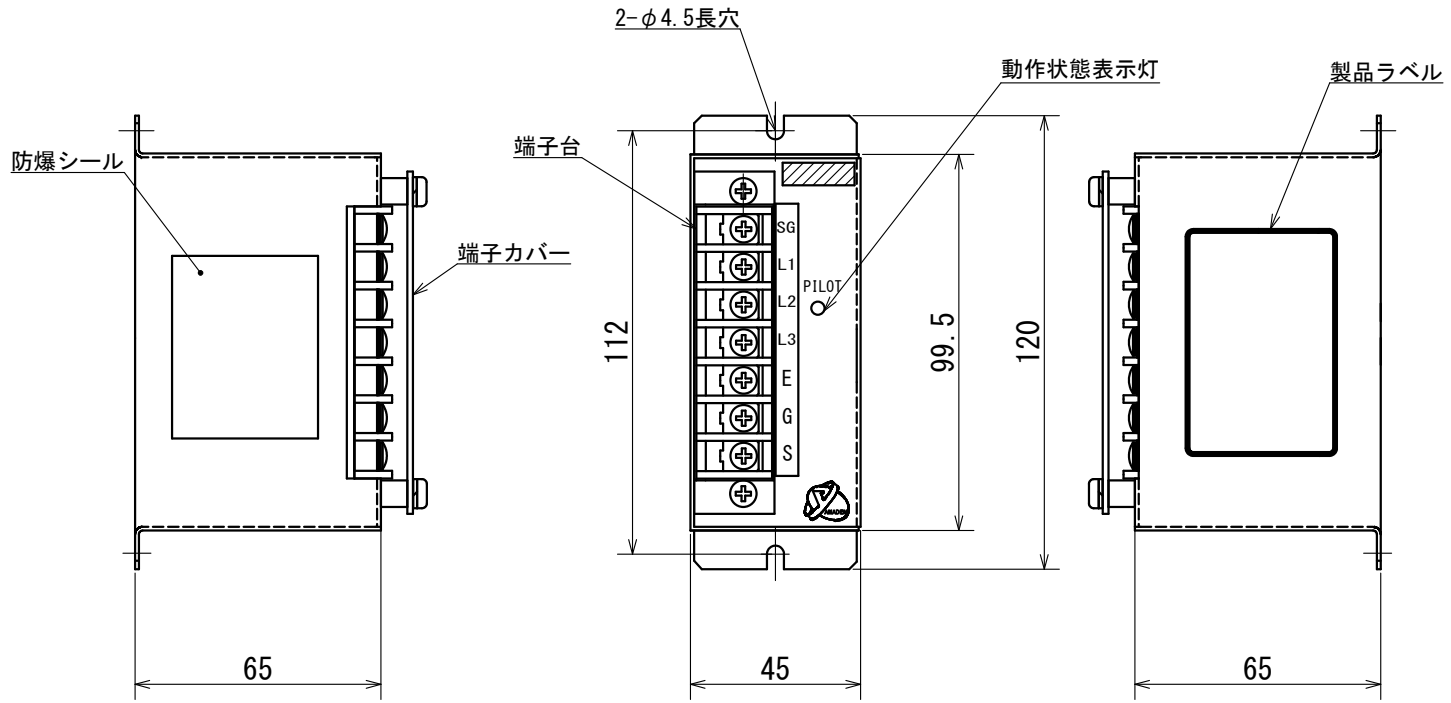
1 2 3 4 5 6 7 8



|      |          |      |      |                            |          |   |          |
|------|----------|------|------|----------------------------|----------|---|----------|
|      |          |      |      | SCALE<br>FREE              | APPROVED | DATE  | DWG. No. |
|      |          |      |      |                            | CHECKED  | 静電容量式レベルメータ<br>MAE型ユニット構成 分離型(センサ部)<br>外形図  |          |
|      |          |      |      | 3RD ANGLE<br>SCALE DRAWING | DRAWN    |   |          |
| MARK | REVISION | DATE | SIGN |                            |          |  <b>山本電機工業株式会社</b><br>YAMAMOTO ELECTRIC INDUSTRIAL CO., LTD. |          |

1 2 3 4 5 6 7 8

A  
B  
C  
D  
E



|      |          |      |      |                            |          |   |          |
|------|----------|------|------|----------------------------|----------|---|----------|
|      |          |      |      | SCALE                      | APPROVED | DATE  | DWG. No. |
|      |          |      |      | 3RD ANGLE<br>SCALE DRAWING | CHECKED  |  <b>山本電機工業株式会社</b><br>YAMAMOTO ELECTRIC INDUSTRIAL CO., LTD. |          |
| MARK | REVISION | DATE | SIGN |                            | DRAWN    |   |          |