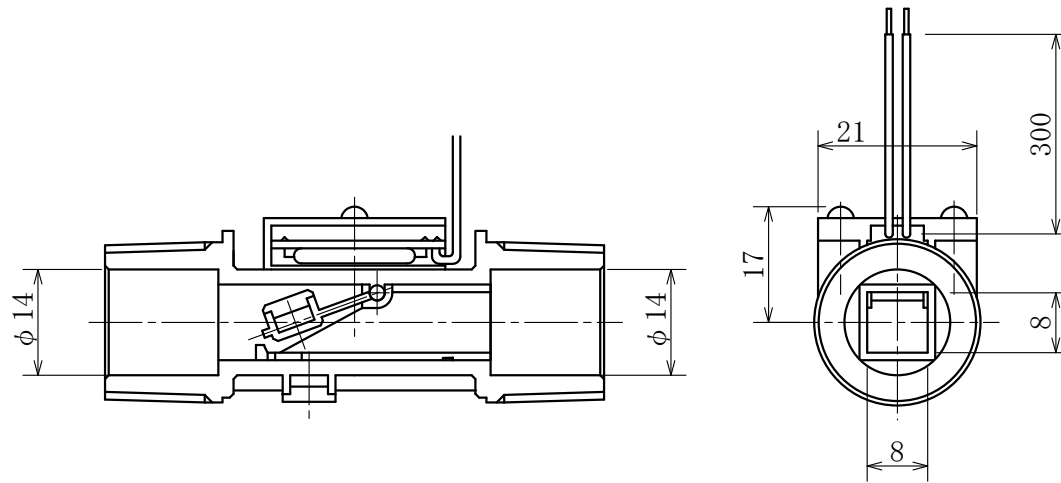



1 2 3 4 5 6 7 8

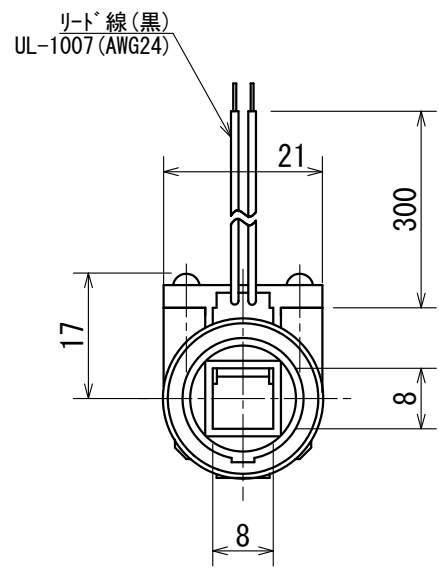
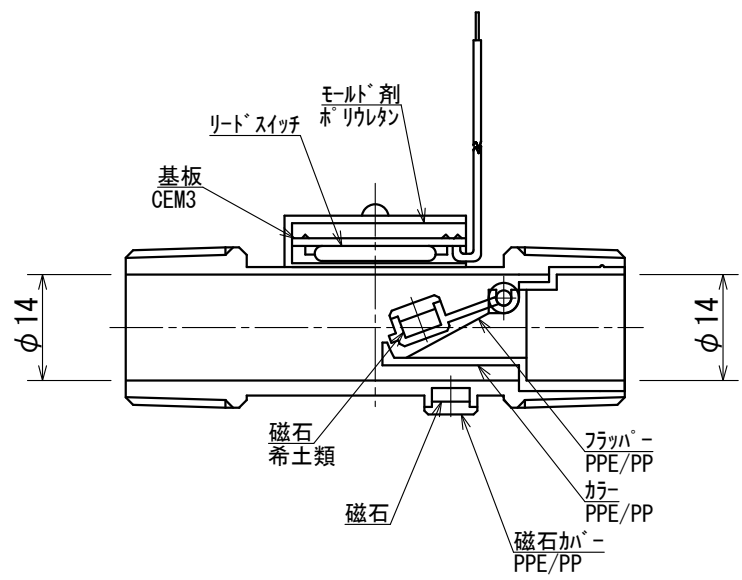
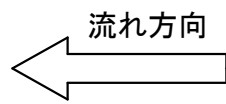
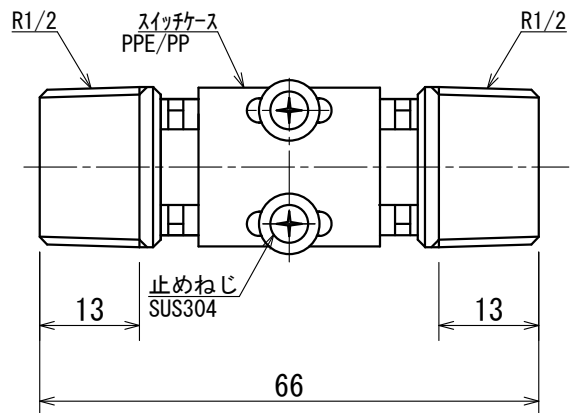
A
B
C
D
E



				SCALE FREE	APPROVED	DATE	DWG. No.
					CHECKED		
				3RD ANGLE SCALE DRAWING	DRAWN		
MARK	REVISION	DATE	SIGN				
小型流量スイッチ							
YJKS-1							
外形図							
						 山本電機工業株式会社 YAMAMOTO ELECTRIC INDUSTRIAL CO., LTD.	

1 2 3 4 5 6 7 8

A
B
C
D
E



電極部仕様	
作動流量	1.2~3.5L/min ON
接点規格	DC100V 10W 0.5A Max
本体材質	PPE/PP
使用温度	0°C~+86°C (凍結無き事)

MARK	REVISION	DATE	SIGN	SCALE 1/1	APPROVED	小型流量スイッチ YJNK-1RAN 外形図	DATE	DWG. No.
				3RD ANGLE SCALE DRAWING	CHECKED			
					DRAWN			



山本電機工業株式会社
YAMAMOTO ELECTRIC INDUSTRIAL CO., LTD.

1

2

3

4

5

6

7

8

A

B

C

D

E

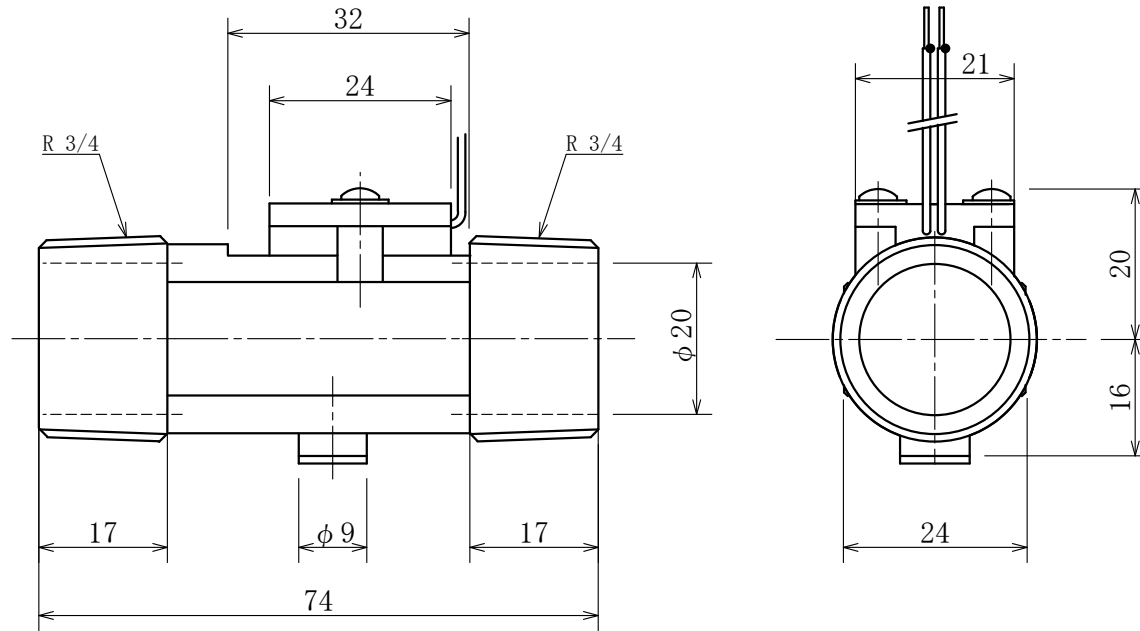
A


B

C

D

E



				SCALE FREE	APPROVED	小型流量スイッチ	DATE	DWG. No.
				3RD ANGLE SCALE DRAWING	CHECKED	YJRN-1	 山本電機工業株式会社 YAMAMOTO ELECTRIC INDUSTRIAL CO., LTD.	
MARK	REVISION	DATE	SIGN		DRAWN	外形図		

1 2 3 4 5 6 7 8

A

B

C

D

E

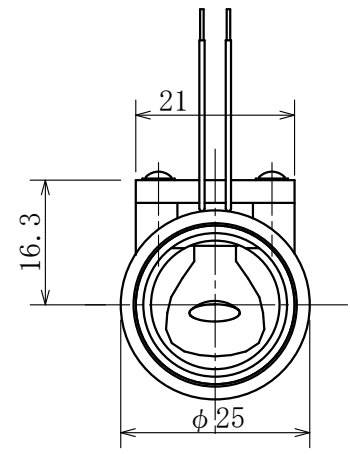
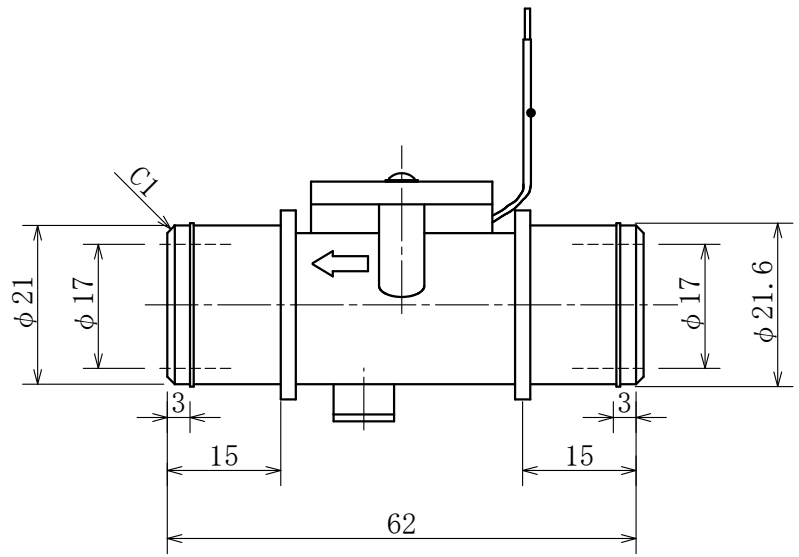
A


B

C

D

E



				SCALE FREE	APPROVED	DATE	DWG. No.
					CHECKED		
MARK	REVISION	DATE	SIGN	3RD ANGLE SCALE DRAWING	DRAWN		
小型流量スイッチ							
YJHA-1							
外形図							
						 山本電機工業株式会社 YAMAMOTO ELECTRIC INDUSTRIAL CO., LTD.	