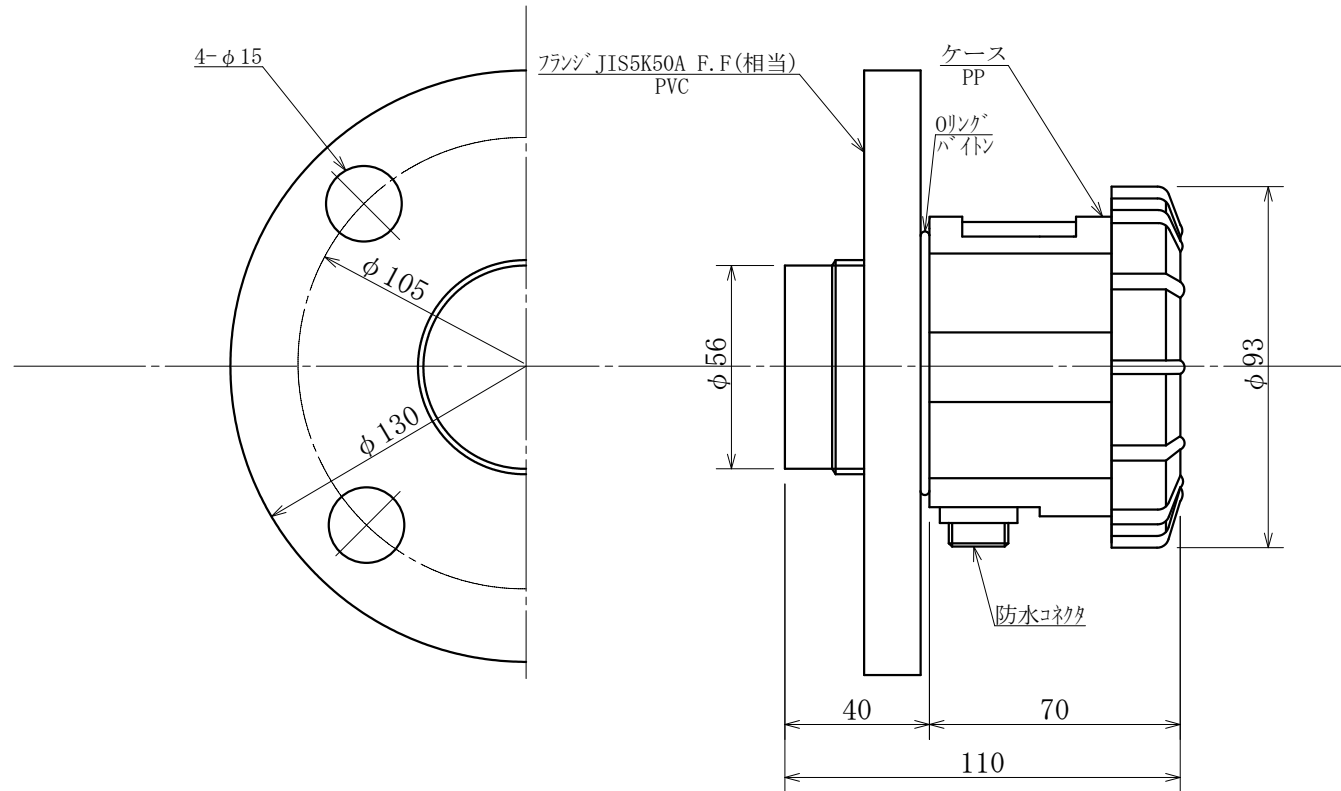


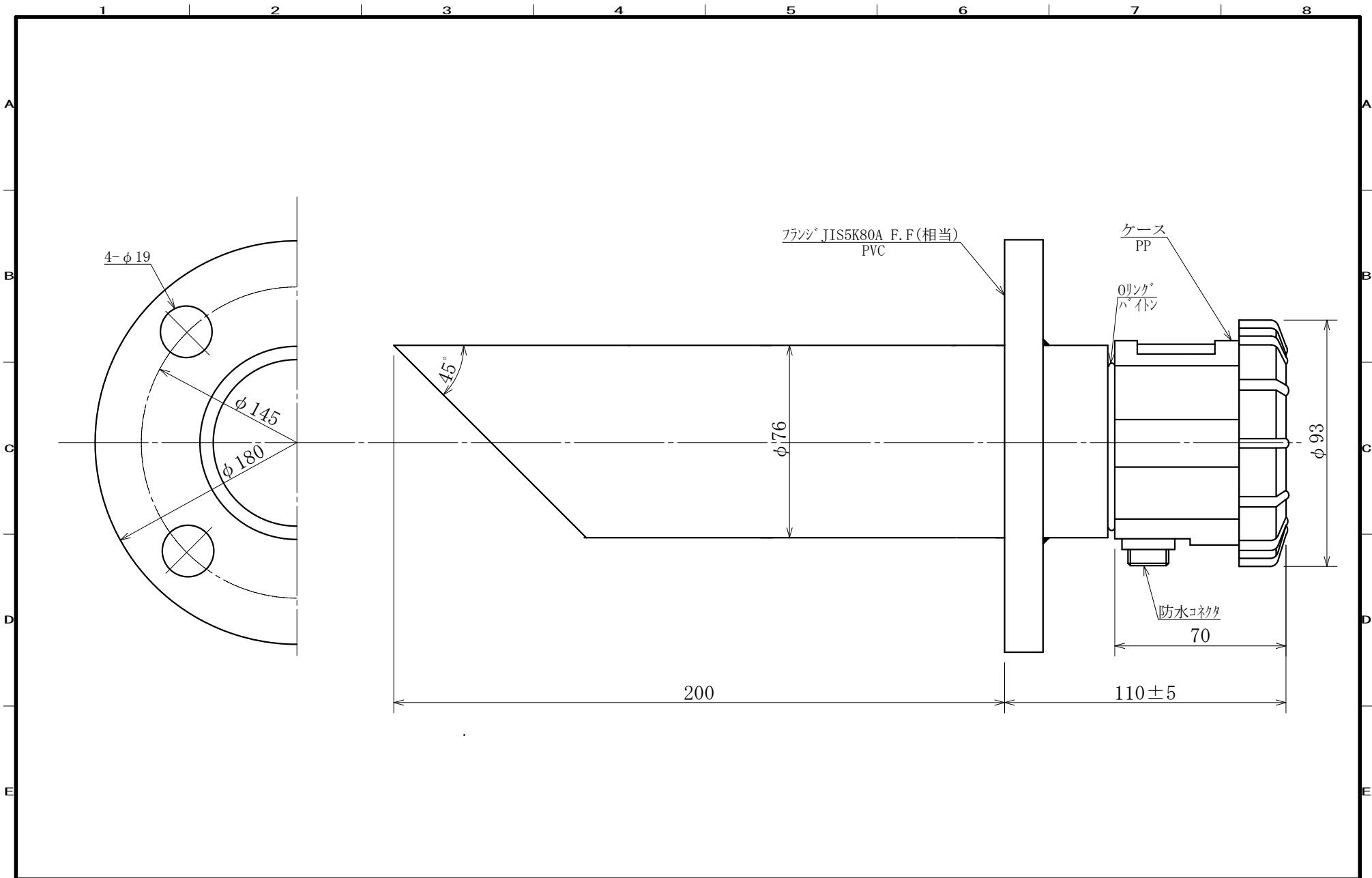
				SCALE	APPROVED	超音波 レベルメータ	DATE	DWG. No.
				3RD ANGLE SCALE DRAWING	CHECKED	YU-01A/05A/03A (ねじ込みタイプ)		
MARK	REVISION	DATE	SIGN		DRAWN	外形図		
						 山本電機工業株式会社 YAMAMOTO ELECTRIC INDUSTRIAL CO., LTD.		


1 2 3 4 5 6 7 8

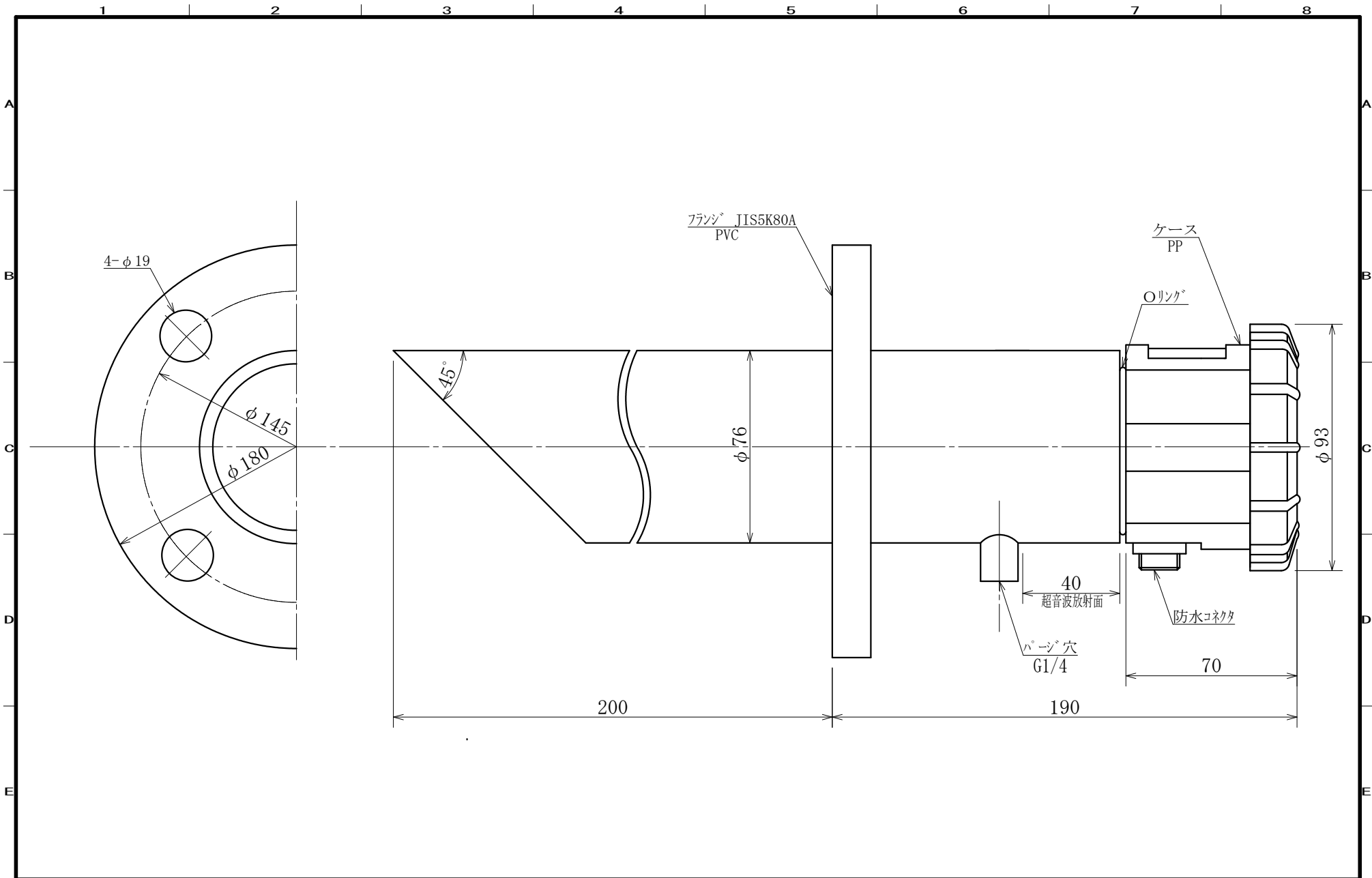
A
B
C
D
E



				SCALE	APPROVED	超音波 レベルメータ	DATE	DWG. No.	
				3RD ANGLE SCALE DRAWING	CHECKED	YU-01AF/05AF/03AF (フランジタイプ)			
MARK	REVISION	DATE	SIGN		DRAWN	外形図			
								山本電機工業株式会社 YAMAMOTO ELECTRIC INDUSTRIAL CO., LTD.	



				SCALE	APPROVED	DATE	DWG. No.
				3RD ANGLE SCALE DRAWING	CHECKED	超音波レベル計	
					DRAWN	YU-01AP/05AP/03AP (導波管タイプ)	
MARK	REVISION	DATE	SIGN	外形図		 山本電機工業株式会社 YAMAMOTO ELECTRIC INDUSTRIAL CO., LTD.	



				SCALE	APPROVED	超音波 レベルメータ	DATE	DWG. No.
				3RD ANGLE SCALE DRAWING	CHECKED	YU-01APM/05APM/03APM (パージ付)	 山本電機工業株式会社 YAMAMOTO ELECTRIC INDUSTRIAL CO., LTD.	
MARK	REVISION	DATE	SIGN		DRAWN	外形図		