
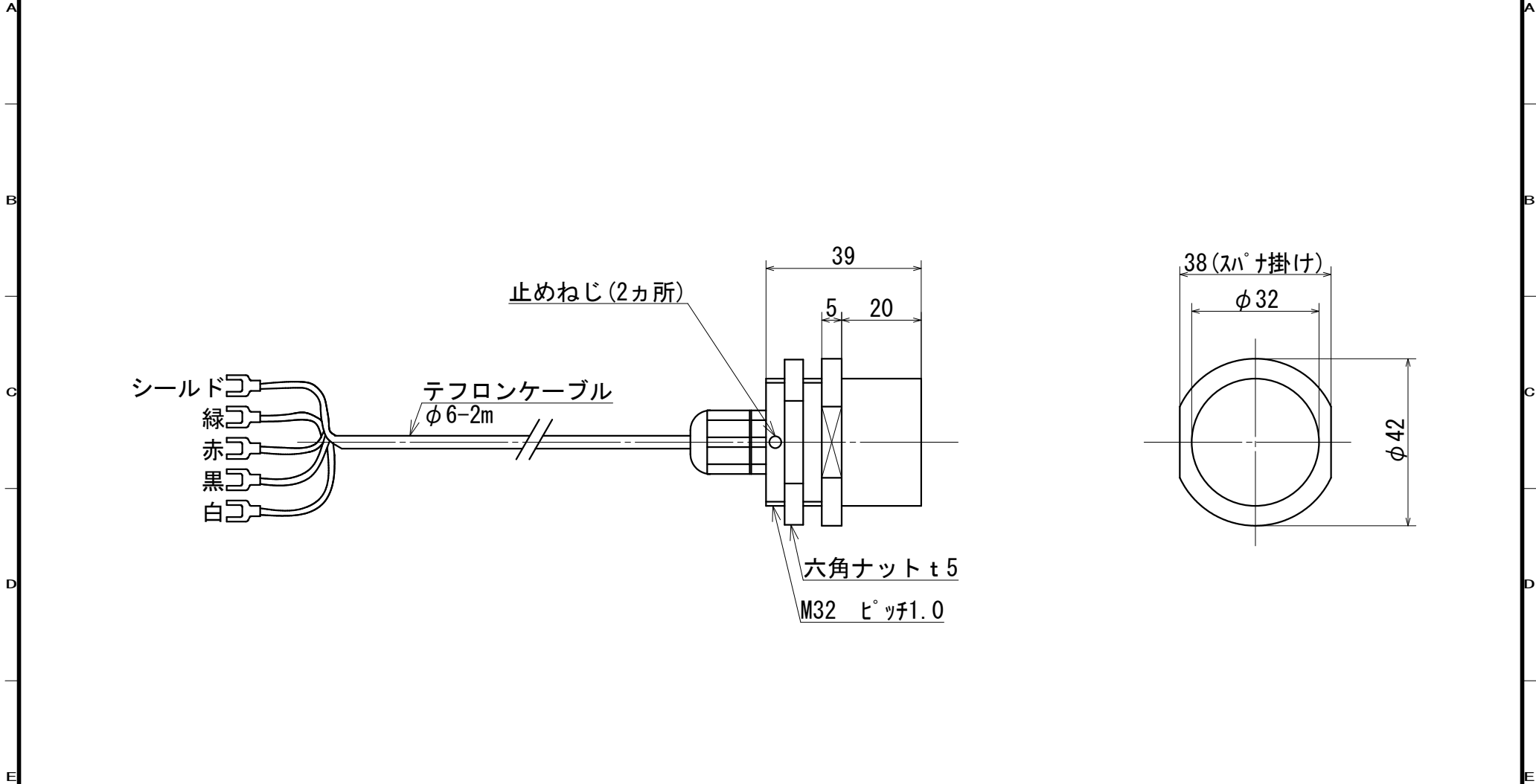


制御本体

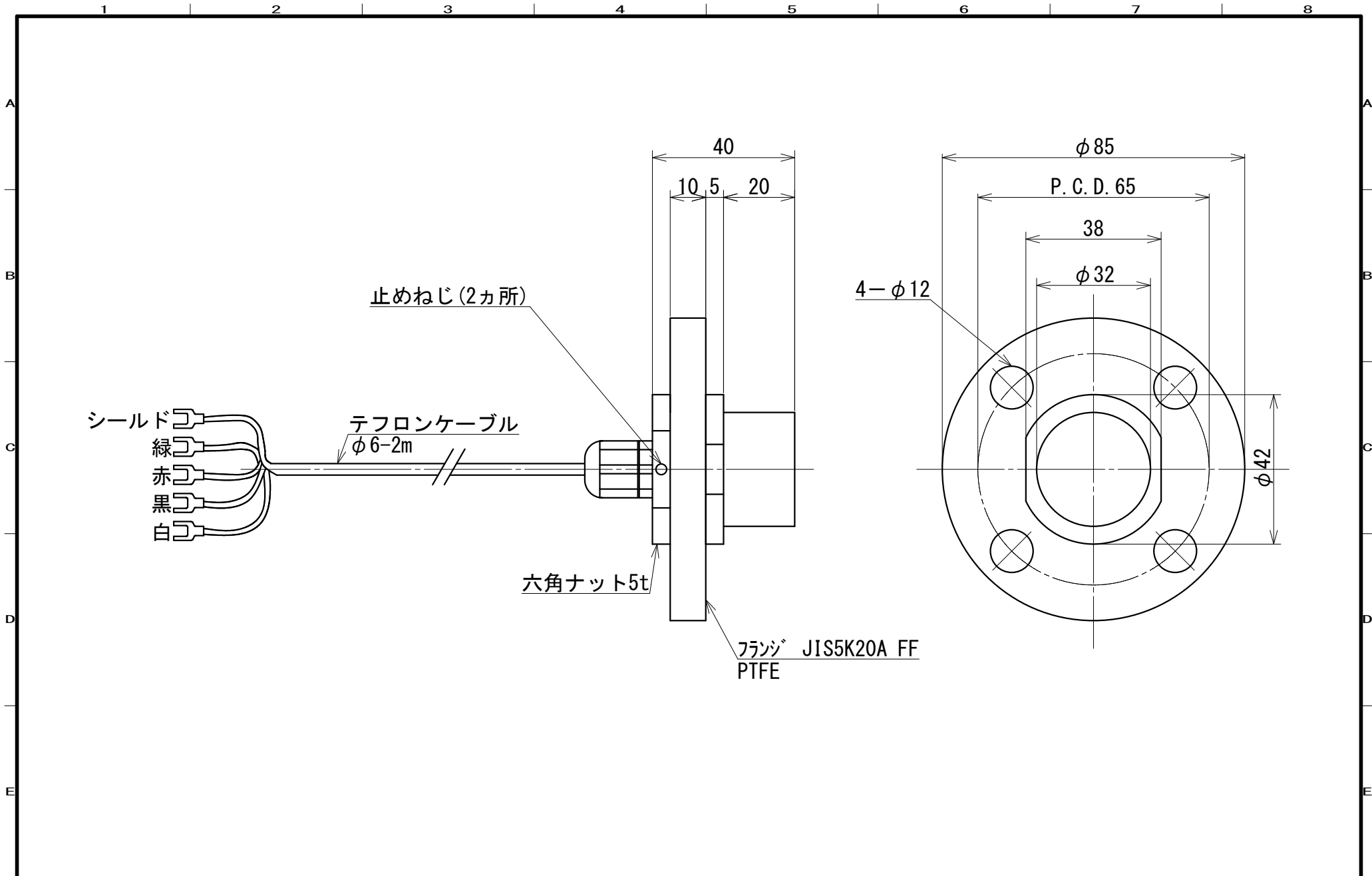
本体取付け金具

				SCALE	APPROVED	超音波レベルメータ	DATE	DWG. No.
				3RD ANGLE SCALE DRAWING	CHECKED		YU-11/15型アンブ	 山本電機工業株式会社 YAMAMOTO ELECTRIC INDUSTRIAL CO., LTD.
MARK	REVISION	DATE	SIGN		DRAWN	外形図		

1 2 3 4 5 6 7 8



				SCALE	APPROVED	超音波レベルメータ	DATE	DWG. No.
					CHECKED		YU-11/15用 N型センサー (PFA製)	
MARK	REVISION	DATE	SIGN	3RD ANGLE SCALE DRAWING	DRAWN	外形図	 山本電機工業株式会社 YAMAMOTO ELECTRIC INDUSTRIAL CO., LTD.	



				SCALE	APPROVED	超音波レベルメータ	DATE	DWG. No.
					CHECKED	YU-11/15用 F型センサー (PFA製)		
				3RD ANGLE SCALE DRAWING	DRAWN	外形図		
MARK	REVISION	DATE	SIGN					



山本電機工業株式会社
YAMAMOTO ELECTRIC INDUSTRIAL CO., LTD.