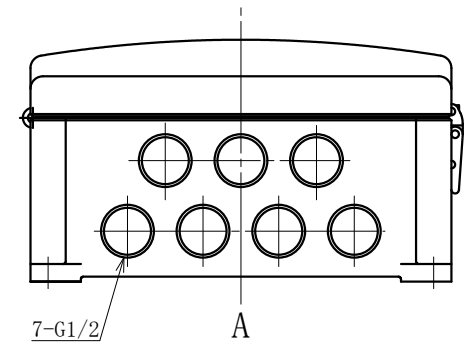
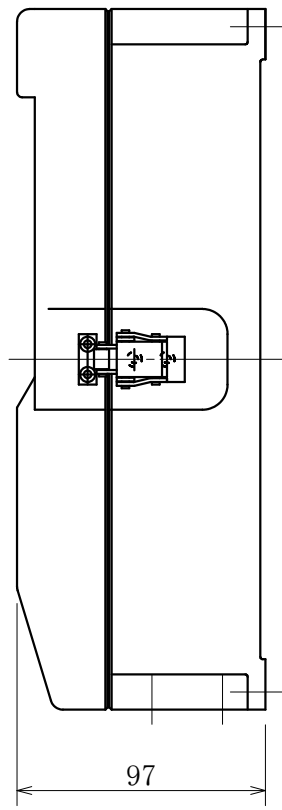
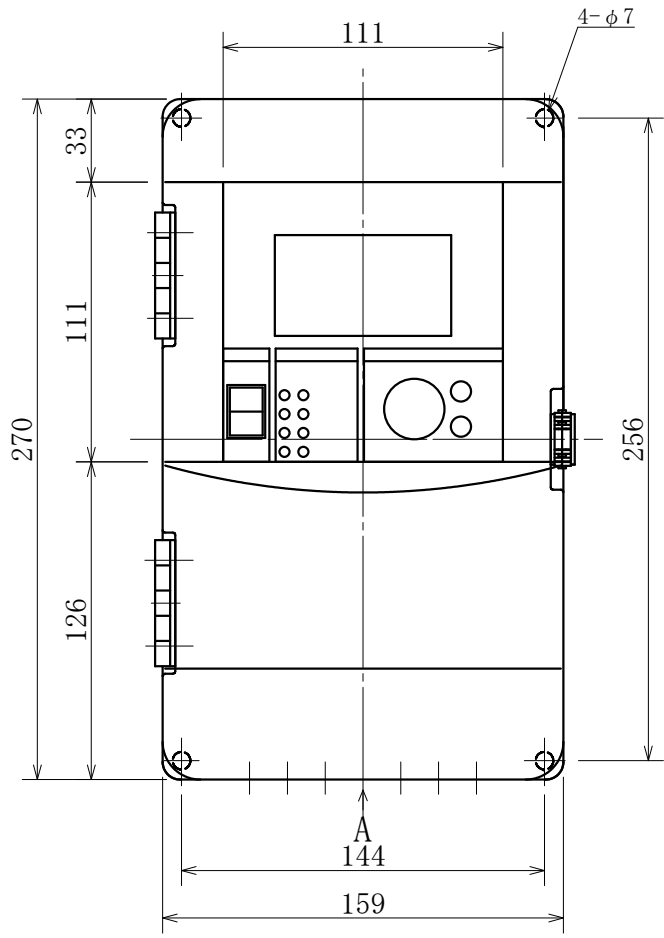

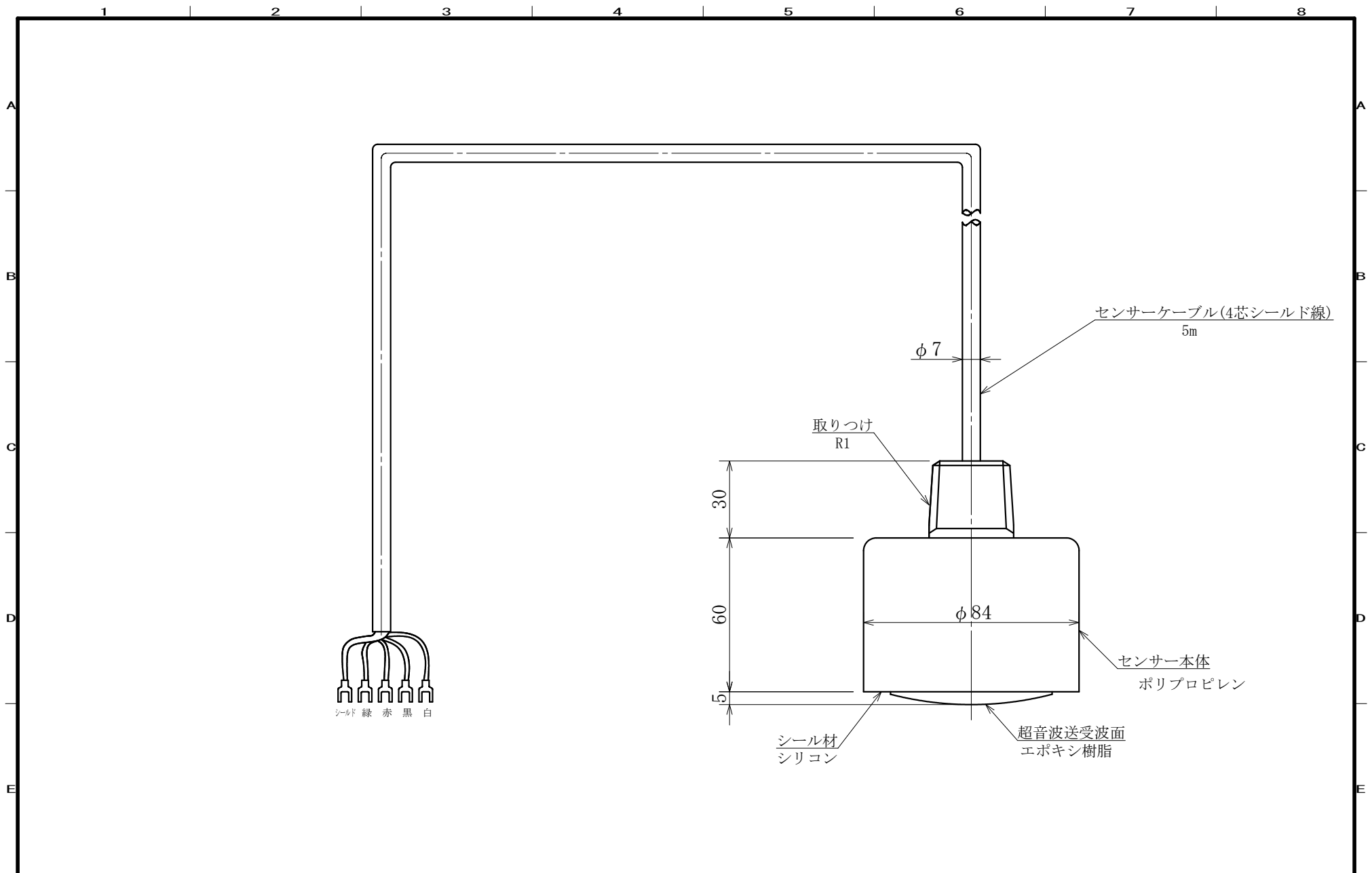



1 2 3 4 5 6 7 8

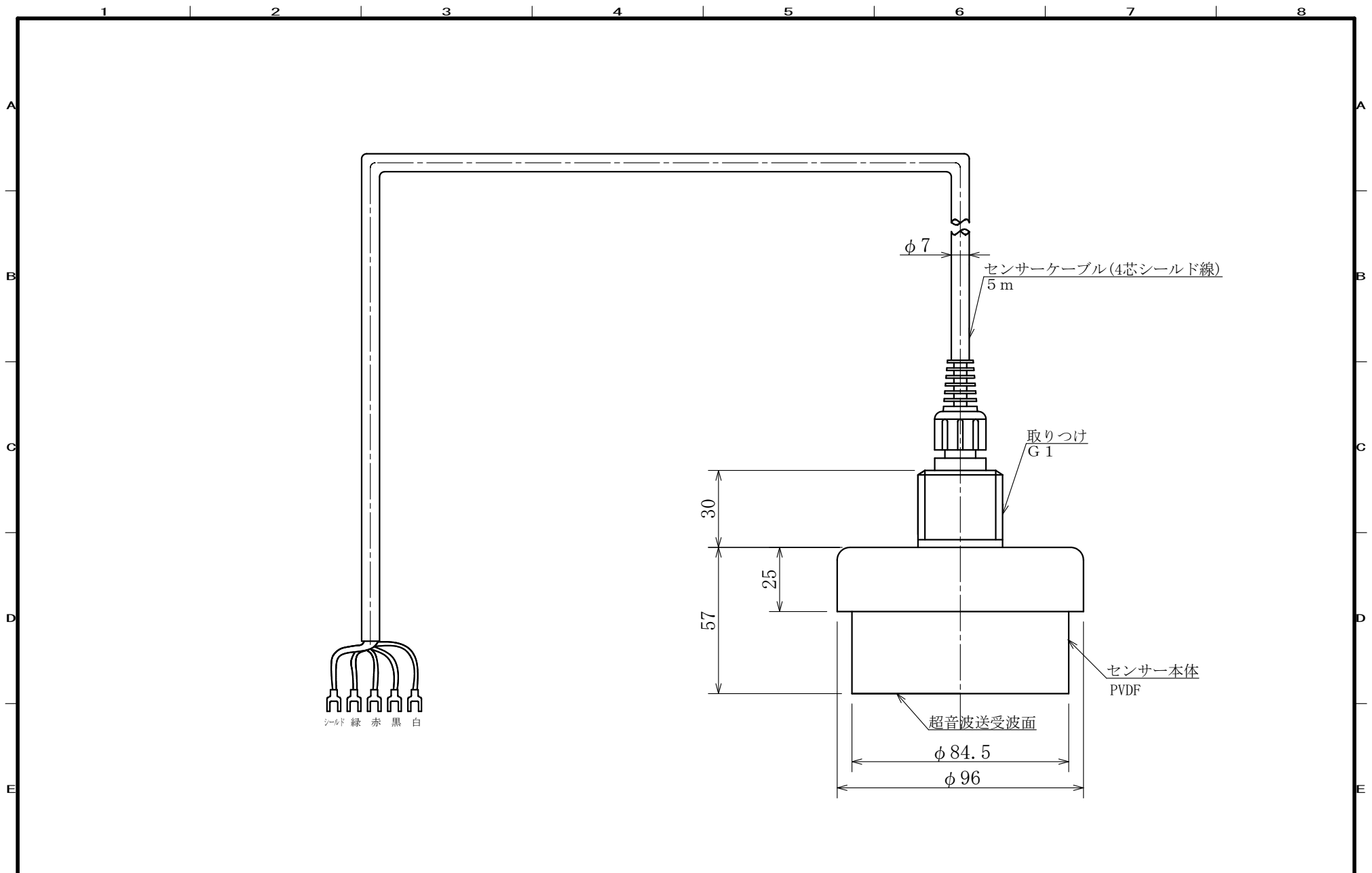
A
B
C
D
E




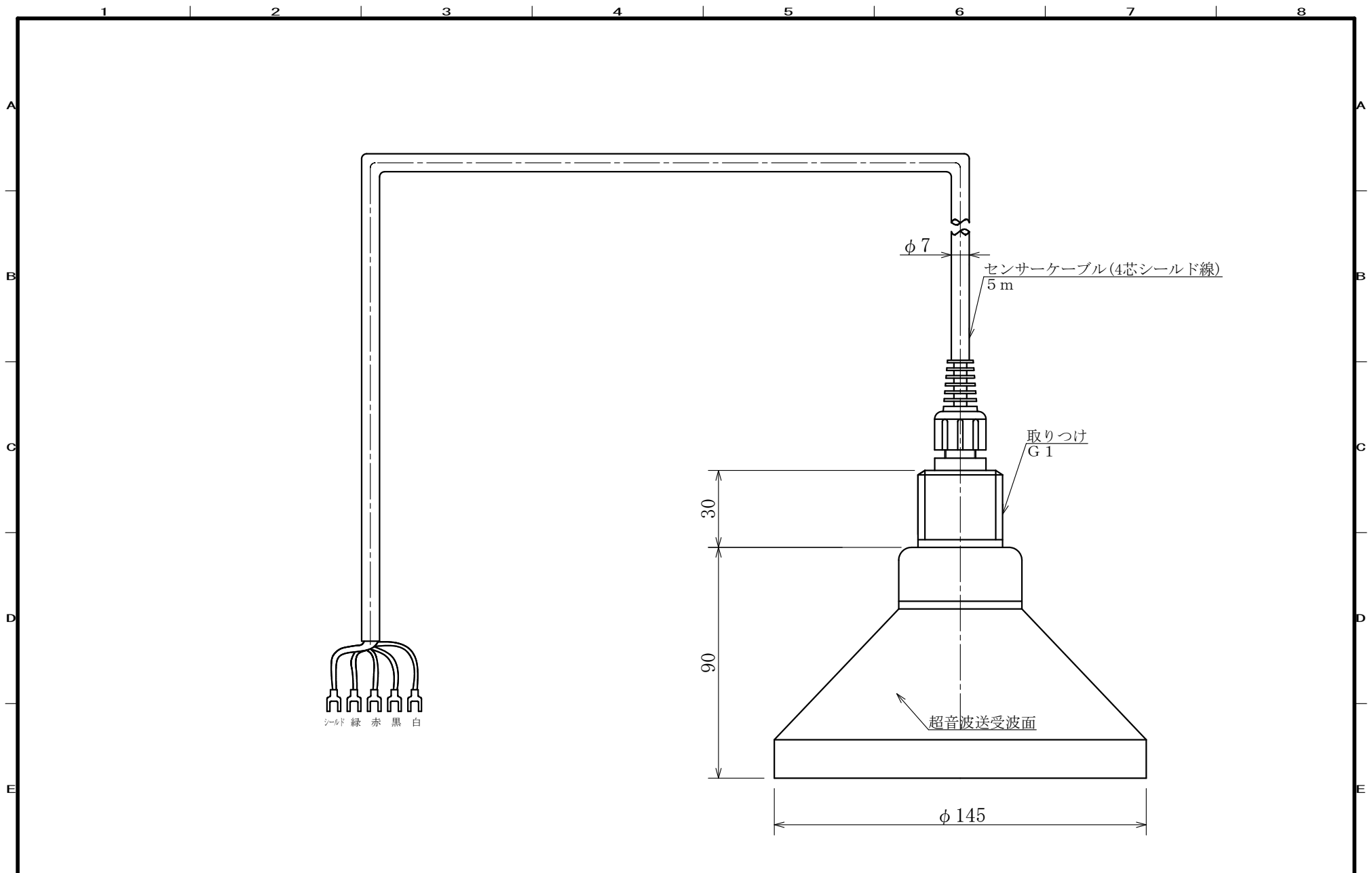
				SCALE	APPROVED	DATE	DWG. No.
				3RD ANGLE SCALE DRAWING	CHECKED	 山本電機工業株式会社 YAMAMOTO ELECTRIC INDUSTRIAL CO., LTD.	
					DRAWN		
MARK	REVISION	DATE	SIGN		超音波レベルメータ YU-45型 アンプ部 外形図		




				SCALE	APPROVED	DATE	DWG. No.
					CHECKED	 山本電機工業株式会社 YAMAMOTO ELECTRIC INDUSTRIAL CO., LTD.	
				3RD ANGLE SCALE DRAWING	DRAWN		
MARK	REVISION	DATE	SIGN	超音波レベルメータ YU-45/M88-N センサー外形図			



				SCALE	APPROVED	超音波レベルメータ	DATE	DWG. No.
					CHECKED	YU-45/M99-N		
MARK	REVISION	DATE	SIGN	3RD ANGLE SCALE DRAWING	DRAWN	センサー外形図	 山本電機工業株式会社 YAMAMOTO ELECTRIC INDUSTRIAL CO., LTD.	



				SCALE	APPROVED	超音波レベルメータ	DATE	DWG. No.
				3RD ANGLE SCALE DRAWING	CHECKED	YU-45/M21-N	 山本電機工業株式会社 YAMAMOTO ELECTRIC INDUSTRIAL CO., LTD.	
MARK	REVISION	DATE	SIGN		DRAWN	センサー外形図		