

1 2 3 4 5 6 7 8

A

B

C

D

E

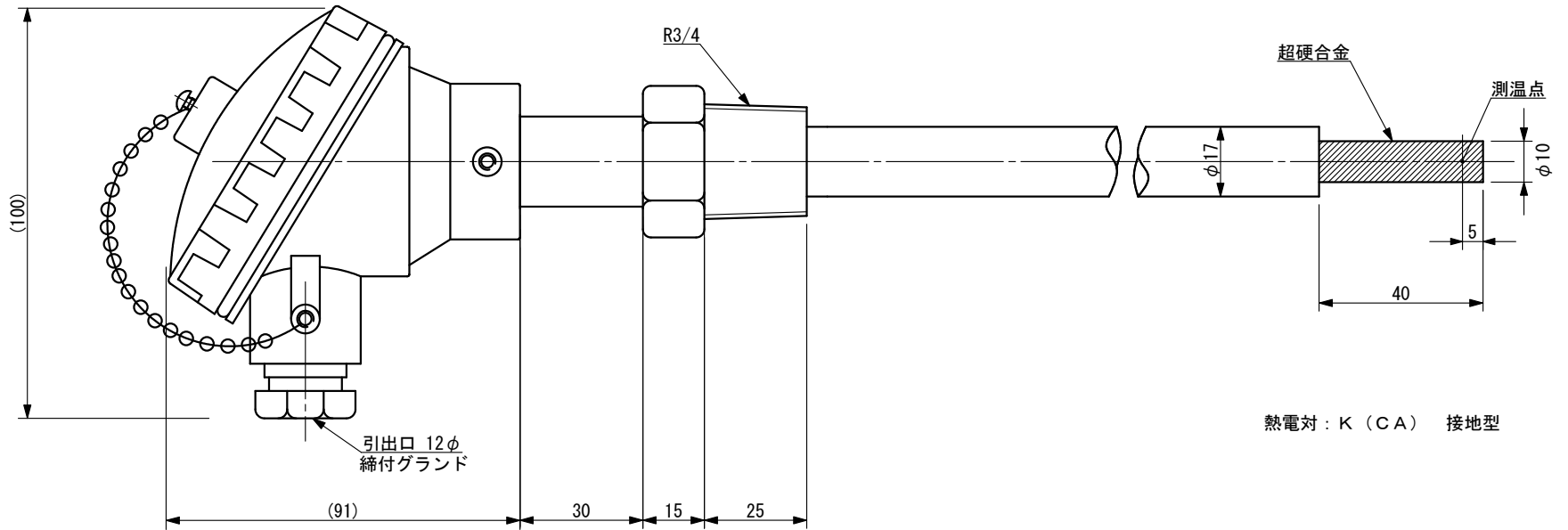
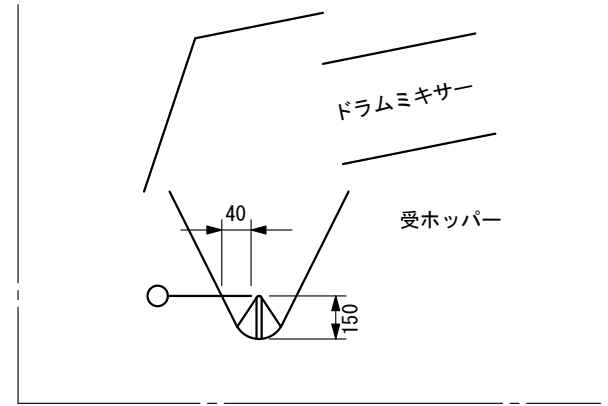
A

B

C

D

E

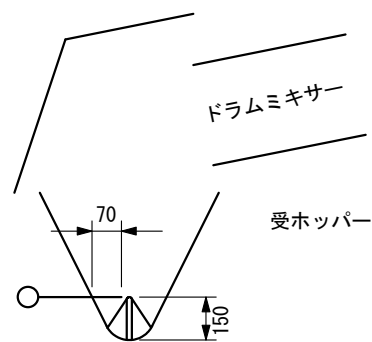
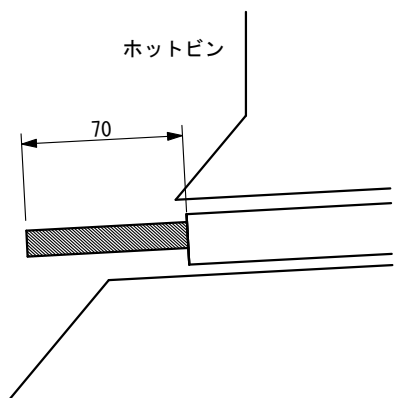
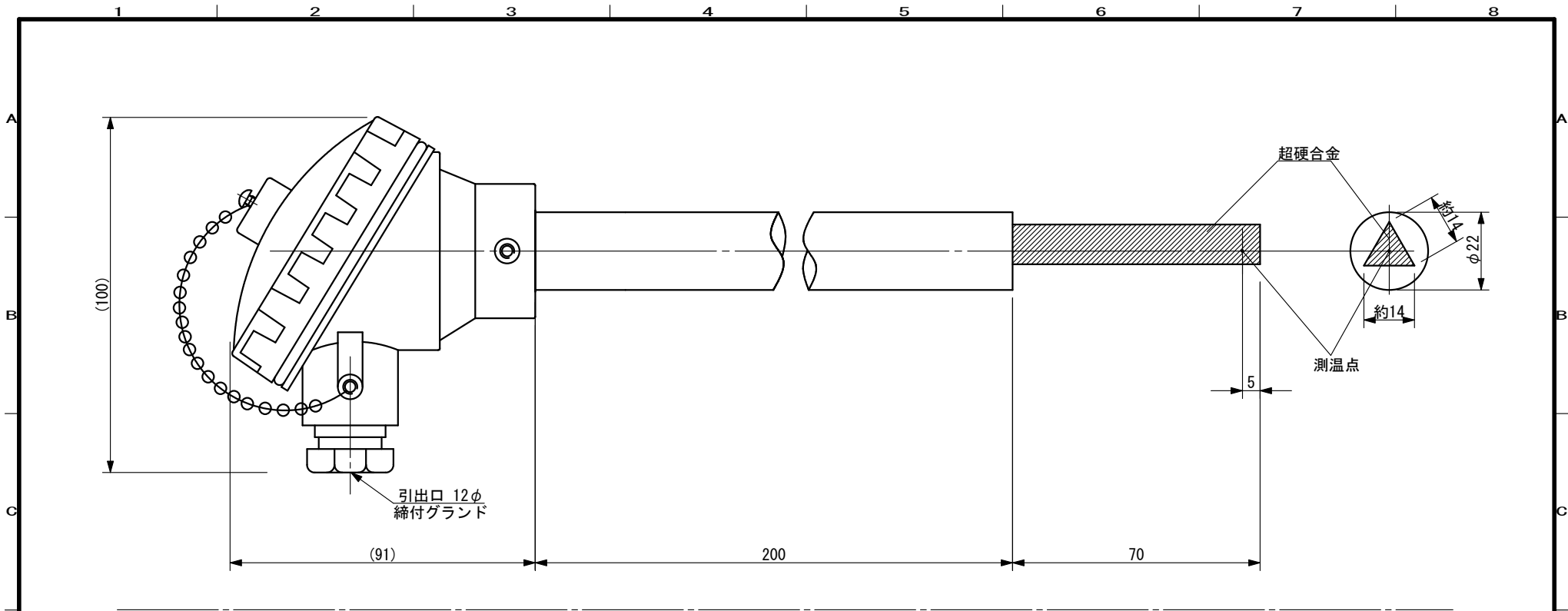


MARK	REVISION	DATE	SIGN

SCALE	APPROVED
3RD ANGLE SCALE DRAWING	CHECKED
	DRAWN

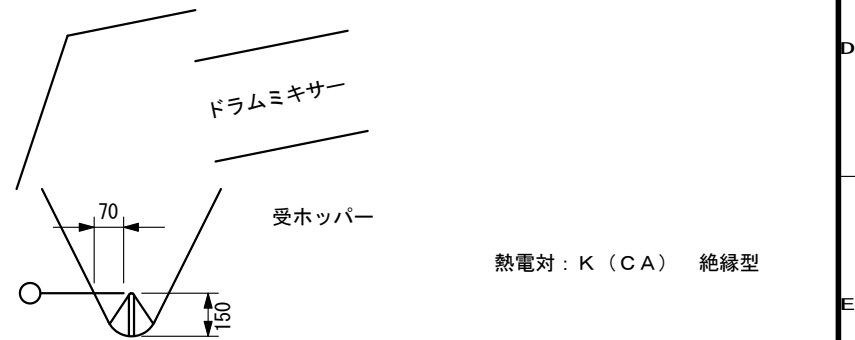
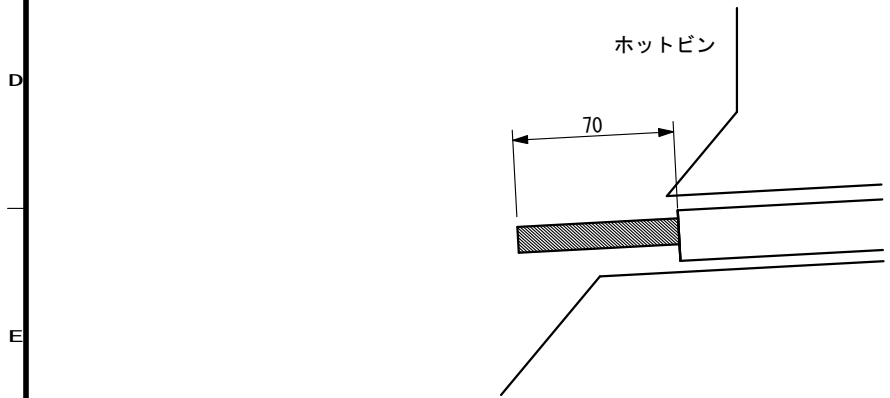
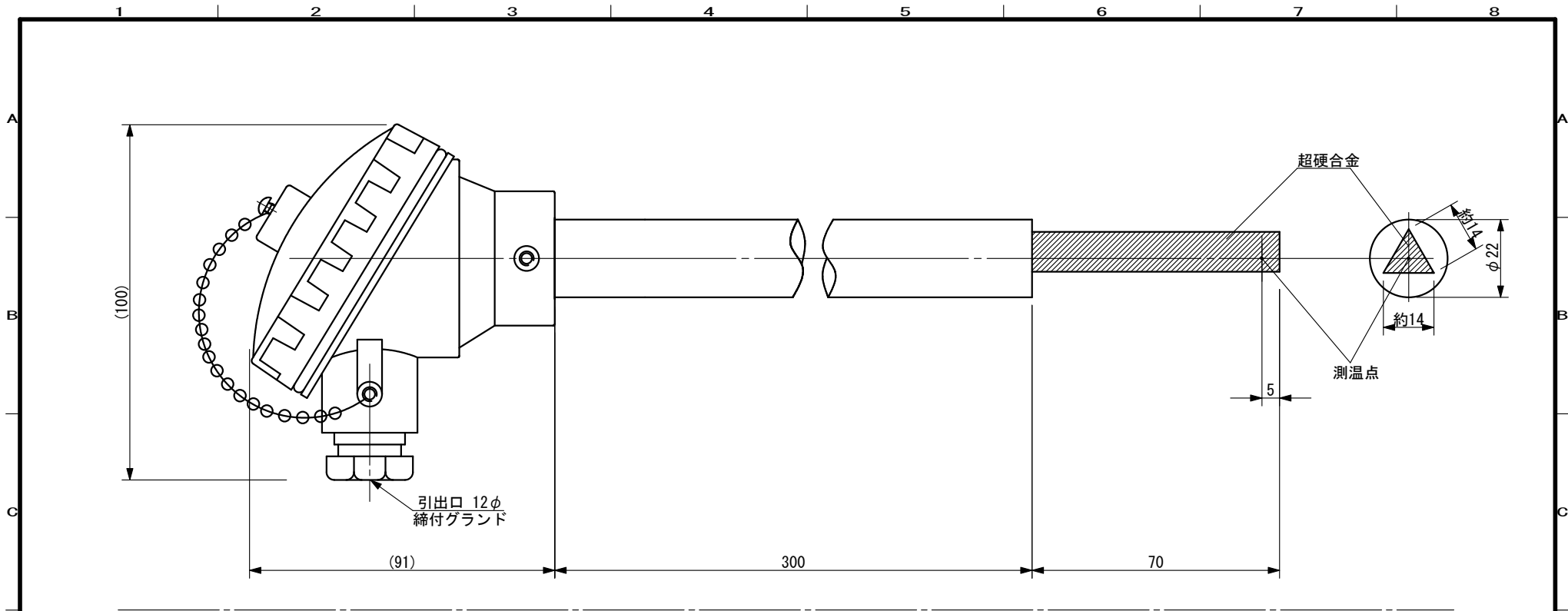
AP. ホットビン用
5DL-40S型温度センサー

DATE	DWG. No.
山本電機工業株式会社	

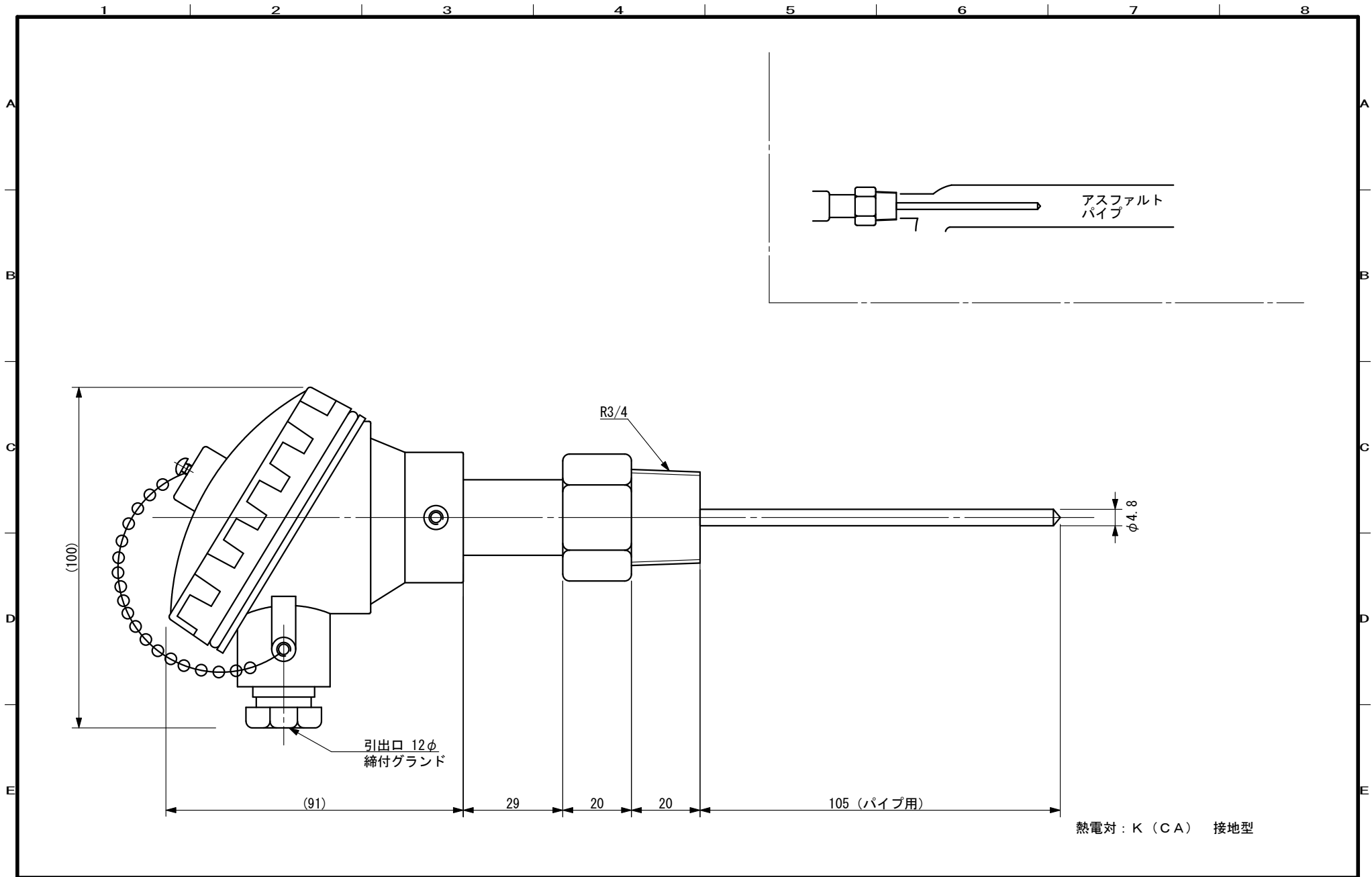


熱電対：K (CA) 絶縁型

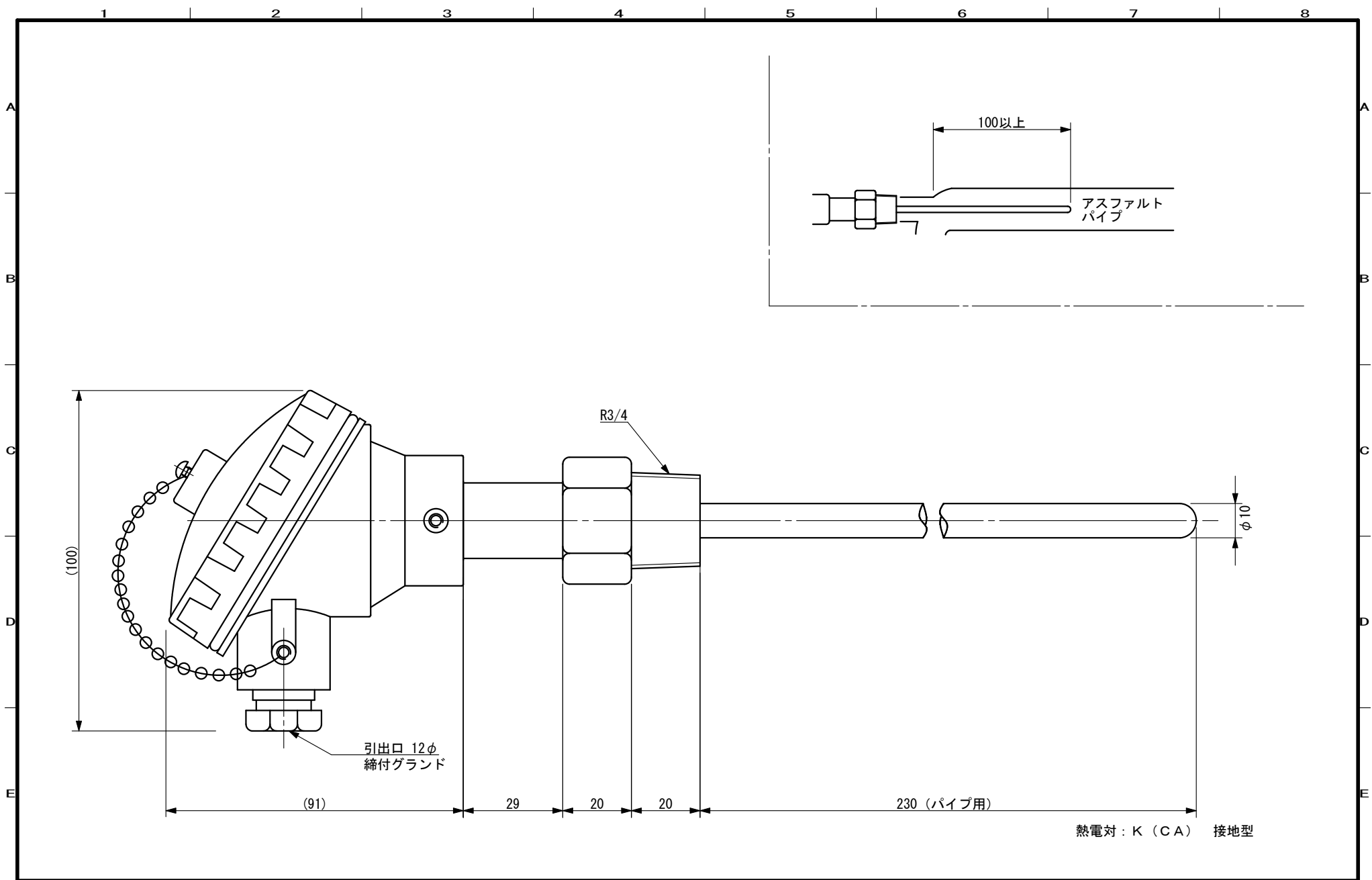
				SCALE	APPROVED	A P. 合材サイロ用	DATE	DWG. No.
					CHECKED			
				3RD ANGLE SCALE DRAWING	DRAWN	5DL-70S-Δ-I型温度センサー	山本電機工業株式会社	
MARK	REVISION	DATE	SIGN					



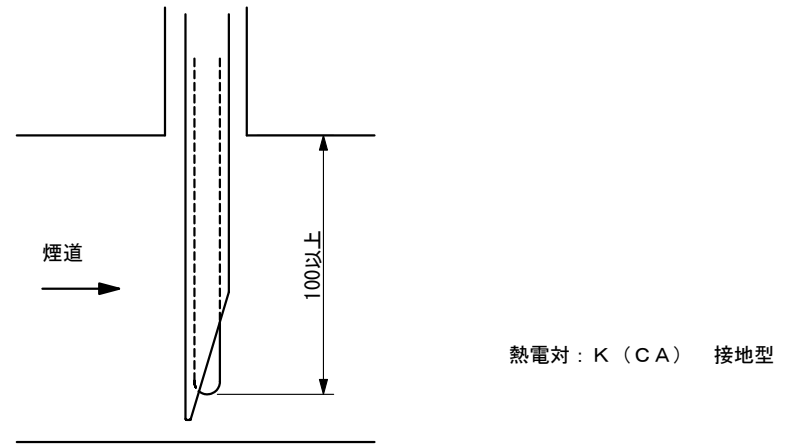
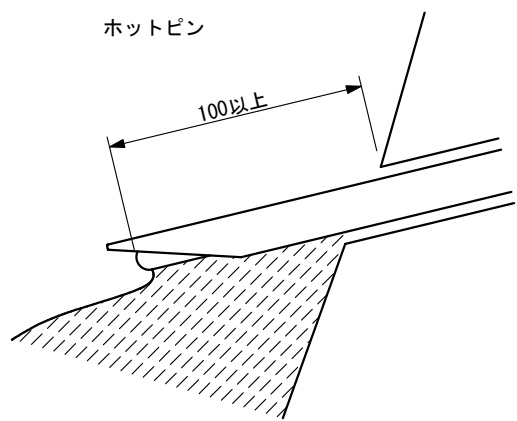
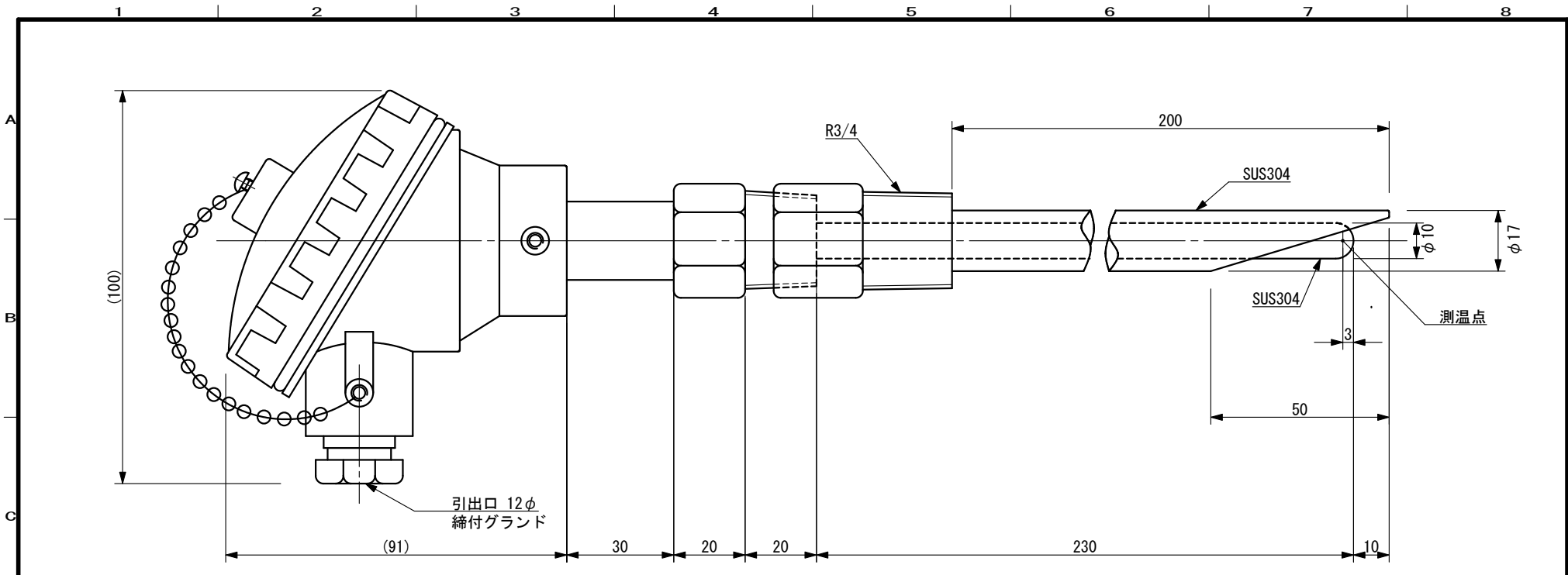
				SCALE	APPROVED	A P. 合材サイロ用	DATE	DWG. No.
					CHECKED			
				3RD ANGLE SCALE DRAWING	DRAWN	5DL-70S-Δ-I型温度センサー		
MARK	REVISION	DATE	SIGN					山本電機工業株式会社



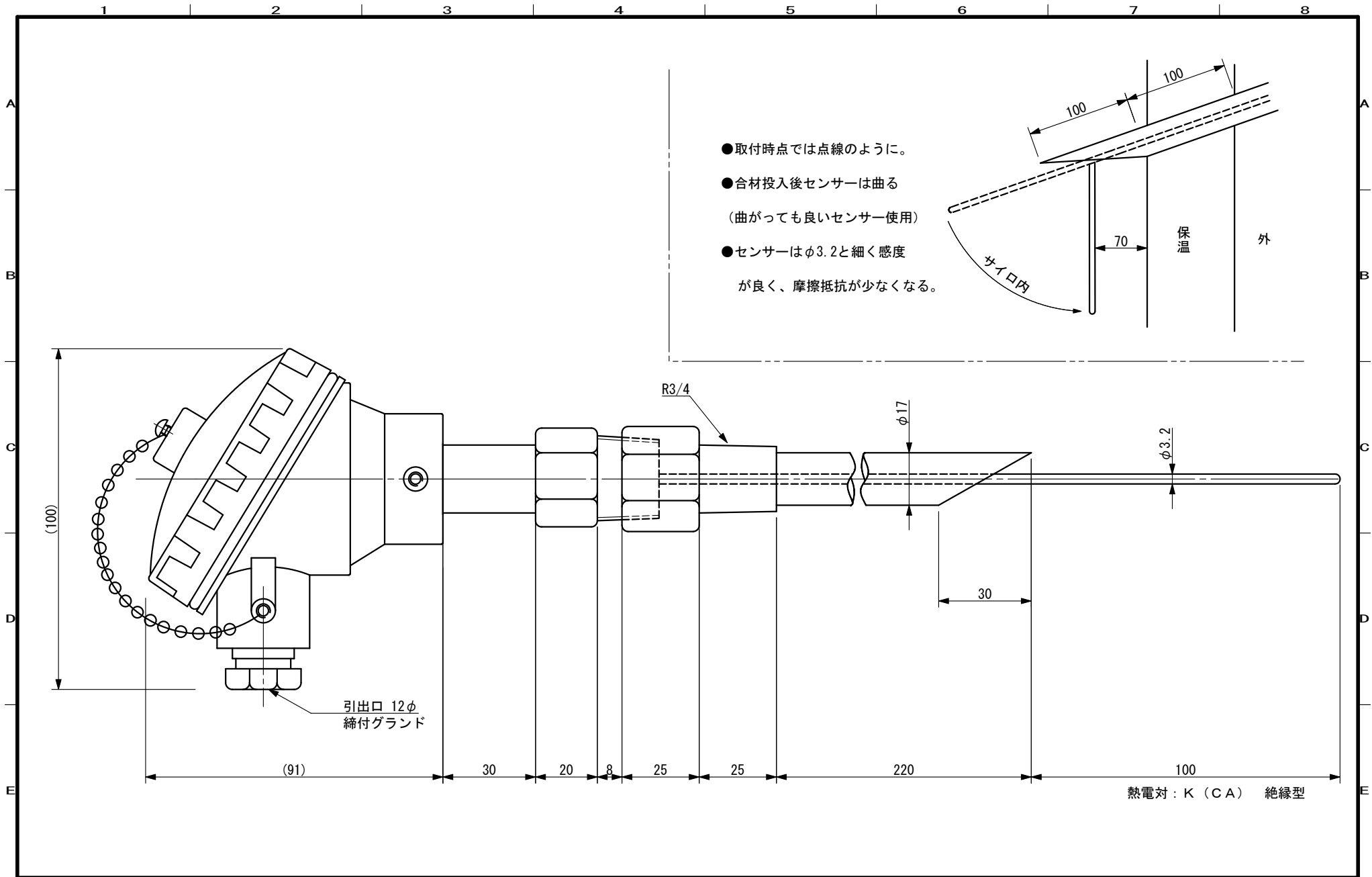
				SCALE	APPROVED	AP. アスファルト	DATE	DWG. No.
					CHECKED			
				3RD ANGLE SCALE DRAWING	DRAWN	SL-105-4.8CK 型温度センサー	山本電機工業株式会社	
MARK	REVISION	DATE	SIGN					



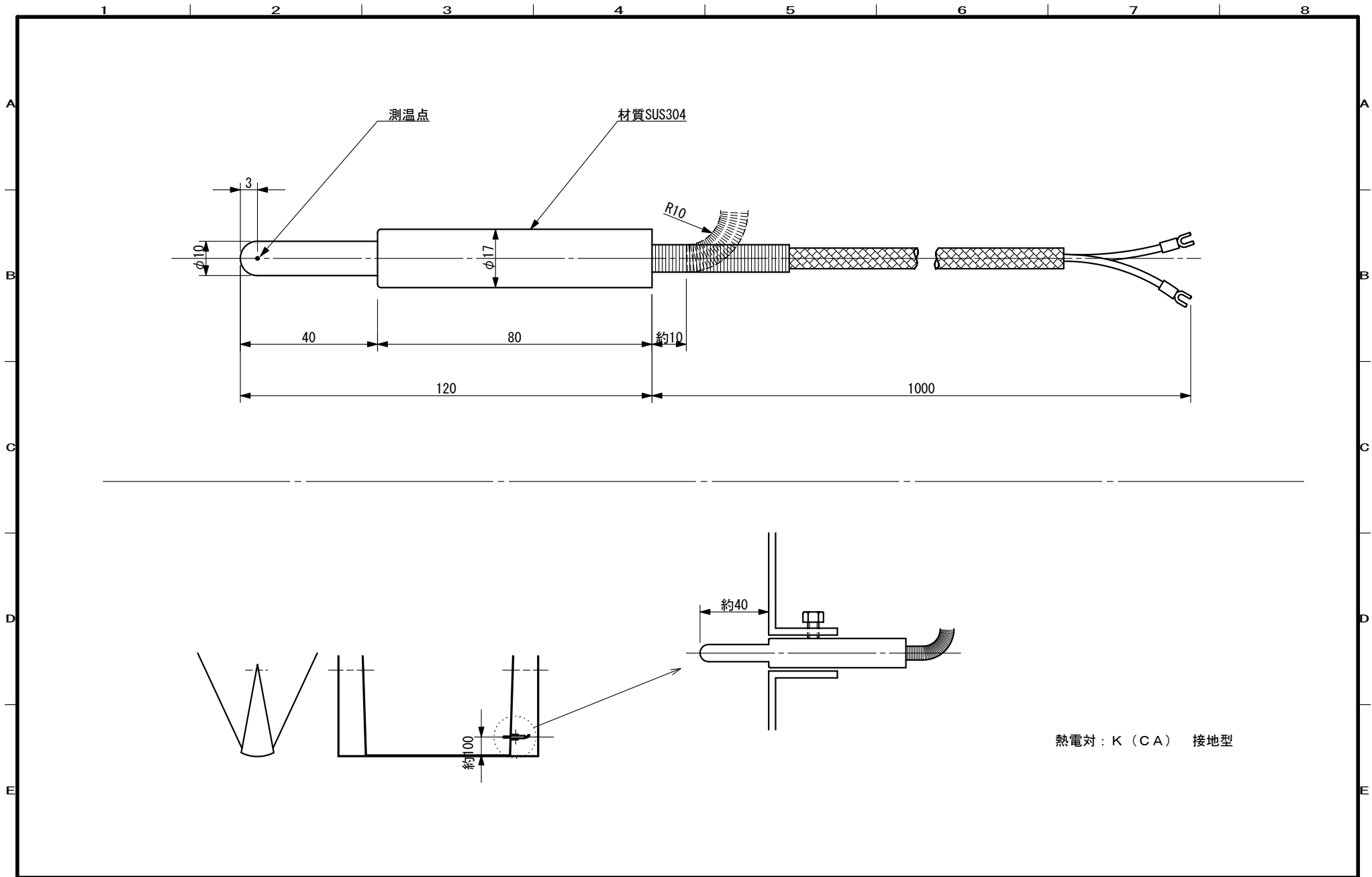
				SCALE	APPROVED	DATE	DWG. No.
					CHECKED	AP. アスファルト、ホットビン、BF入口	
				3RD ANGLE SCALE DRAWING	DRAWN	SL-230型温度センサー	
MARK	REVISION	DATE	SIGN			山本電機工業株式会社	



				SCALE	APPROVED	DATE	DWG. No.
					CHECKED		
				3RD ANGLE SCALE DRAWING	DRAWN	山本電機工業株式会社	
MARK	REVISION	DATE	SIGN			AP. ホットピン. 煙道用 WL-200型温度センサー	



				SCALE	APPROVED	DATE	DWG. No.
					CHECKED	山本電機工業株式会社	
				3RD ANGLE SCALE DRAWING	DRAWN		
MARK	REVISION	DATE	SIGN	A P. 合材サイロ用 WL-220-3. 2C型温度センサー			



				SCALE	APPROVED	A P. R材ドラミキ出口ホッパー用	DATE	DWG. No.
					CHECKED			
MARK	REVISION	DATE	SIGN	3RD ANGLE SCALE DRAWING	DRAWN	DHC-120型温度センサー	山本電機工業株式会社	