

1

2

3

4

5

6

7

8

A

B

C

D

E

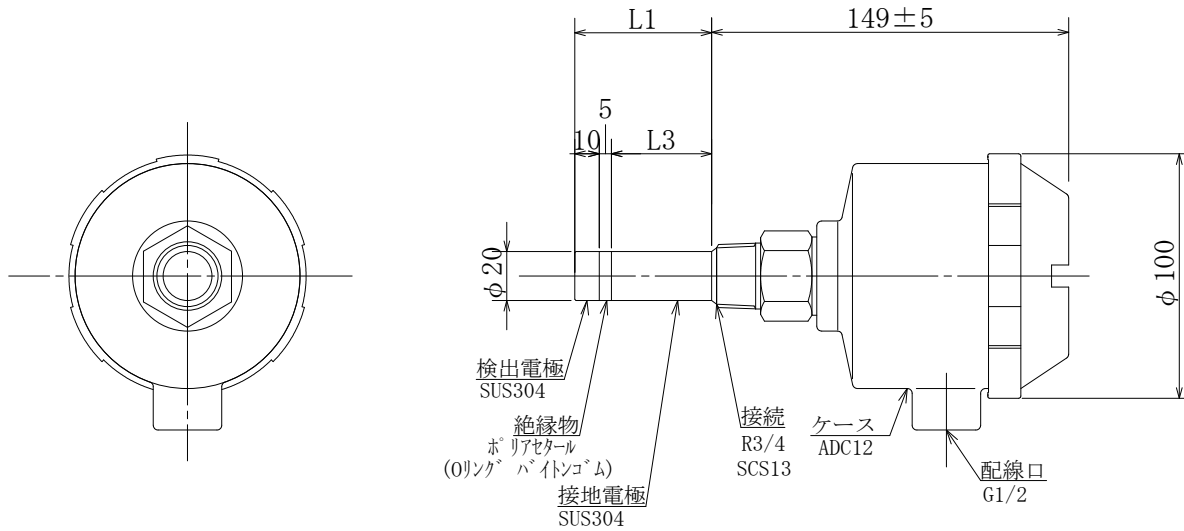
A

B

C

D

E



				SCALE FREE	APPROVED	油水判別スイッチ	DATE	DWG. No.
					CHECKED	YOL-13N1-A2111RE1		山本電機工業株式会社 YAMAMOTO ELECTRIC INDUSTRIAL CO., LTD.
MARK	REVISION	DATE	SIGN	3RD ANGLE SCALE DRAWING	DRAWN	外形図		