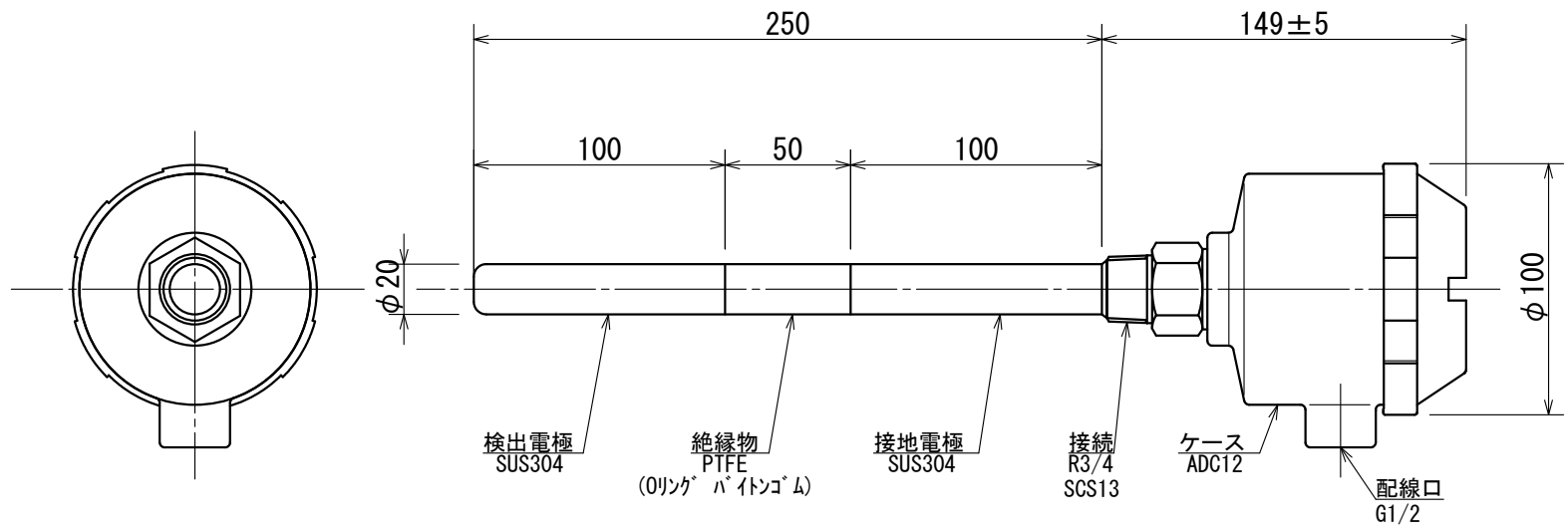
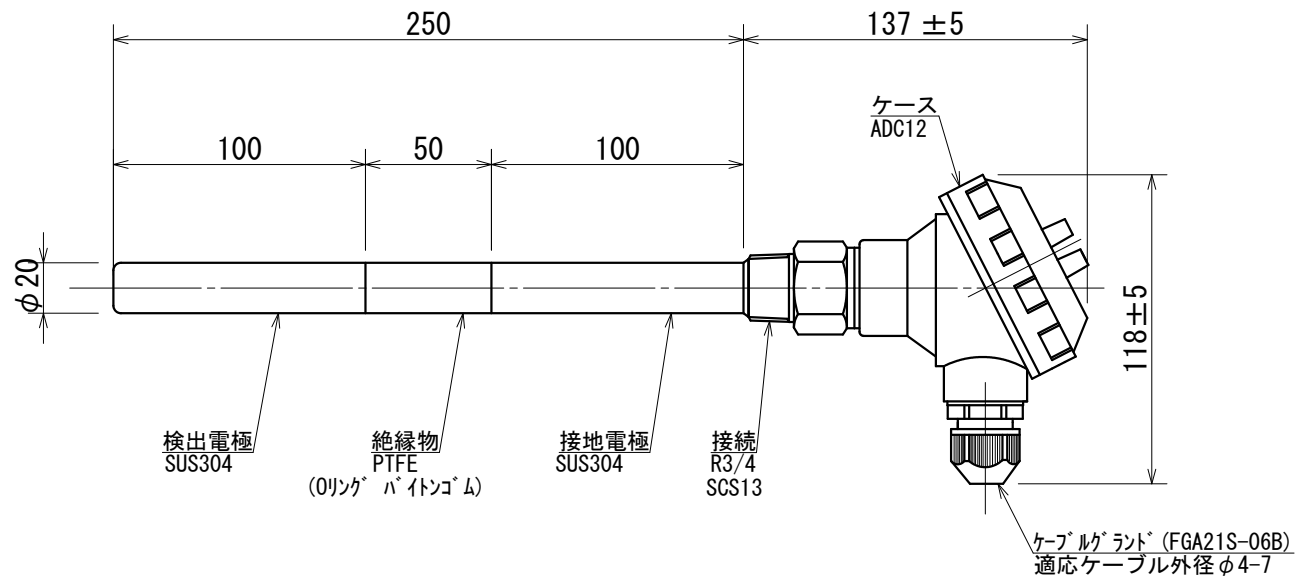


1 2 3 4 5 6 7 8

A
B
C
D
E



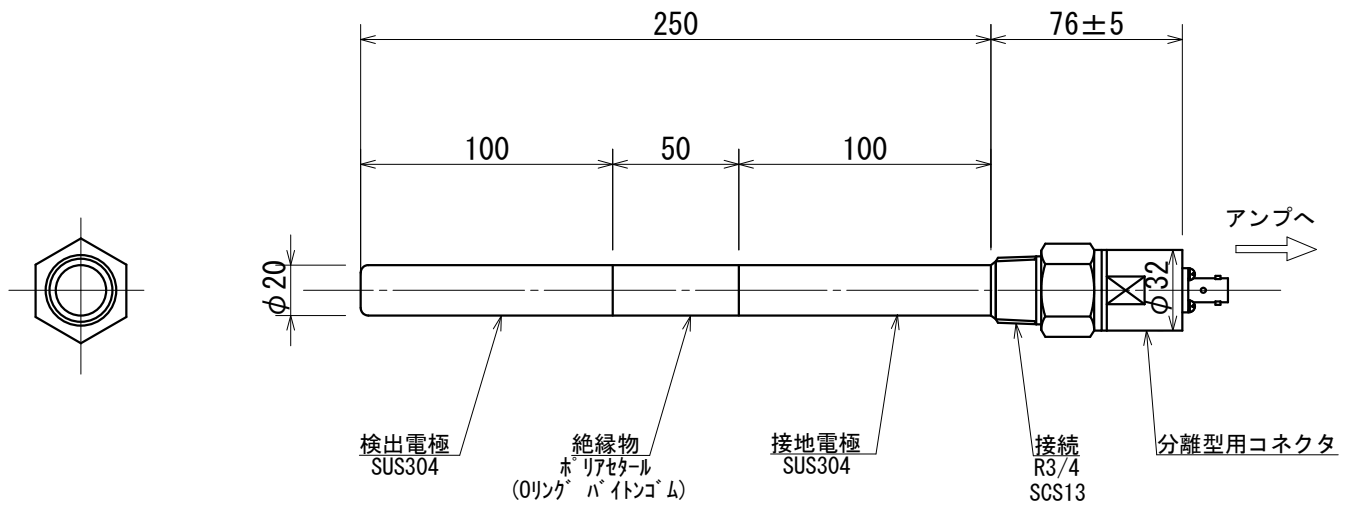
				SCALE	APPROVED	静電容量式レベルスイッチ YTL (一体型)	DATE	DWG. No.
					CHECKED			
				3RD ANGLE SCALE DRAWING	DRAWN	外形図	 山本電機工業株式会社 YAMAMOTO ELECTRIC INDUSTRIAL CO., LTD.	
MARK	REVISION	DATE	SIGN					



				SCALE FREE	APPROVED	静電容量式レベルスイッチ YTL (分離型)	DATE	DWG. No.
					CHECKED			
				3RD ANGLE SCALE DRAWING	DRAWN	外形図	 山本電機工業株式会社 YAMAMOTO ELECTRIC INDUSTRIAL CO., LTD.	
MARK	REVISION	DATE	SIGN					

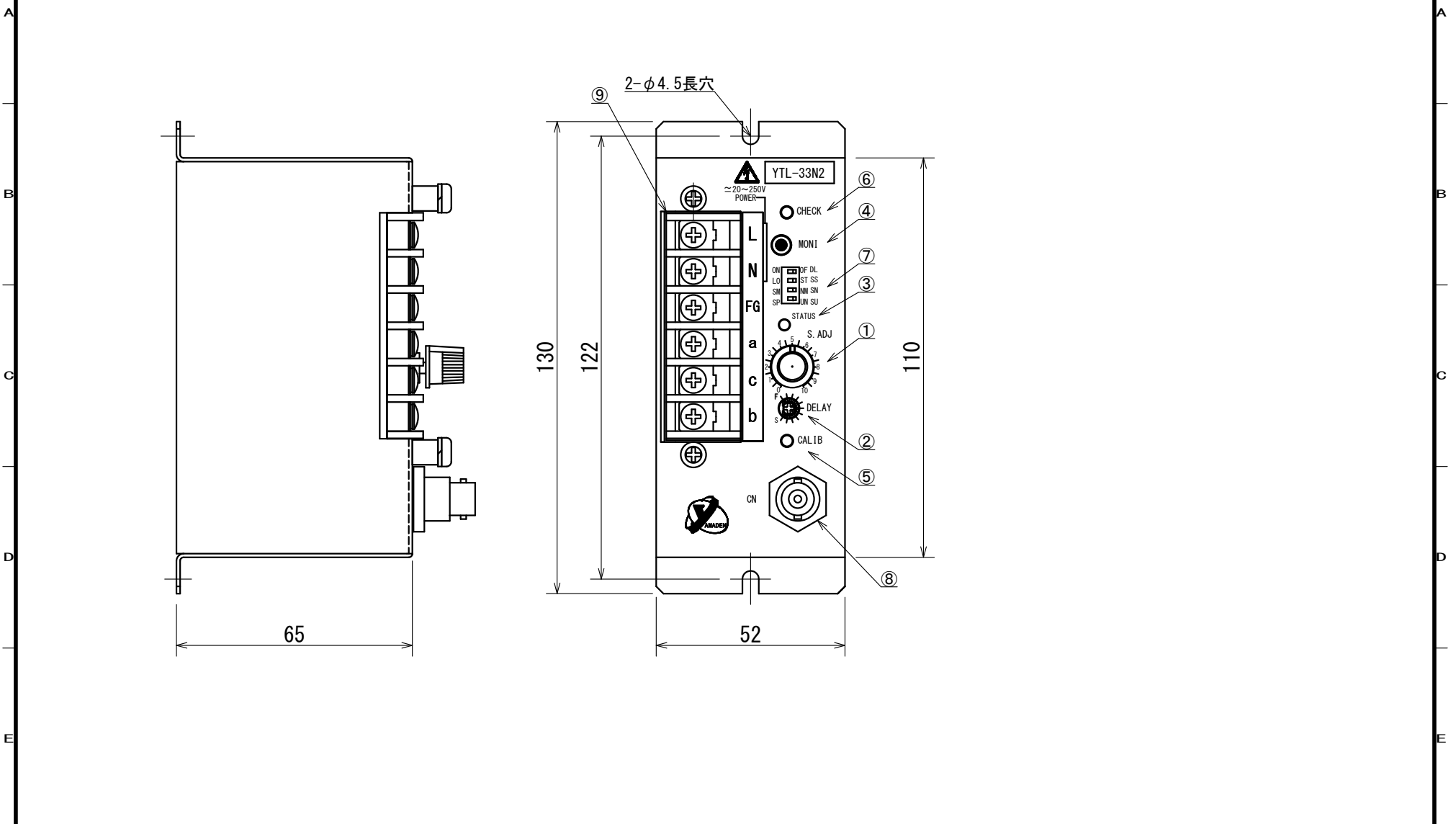
1 2 3 4 5 6 7 8

A
B
C
D
E



				SCALE FREE	APPROVED	静電容量式レベルスイッチ YTL (分離型)	DATE	DWG. No.
					CHECKED			
MARK	REVISION	DATE	SIGN	3RD ANGLE SCALE DRAWING	DRAWN	外形図	 山本電機工業株式会社 YAMAMOTO ELECTRIC INDUSTRIAL CO., LTD.	

1 2 3 4 5 6 7 8



				SCALE	APPROVED	静電容量式レベルスイッチ YTL分離型アンプ 外形図	DATE	DWG. No.
					CHECKED			
				3RD ANGLE SCALE DRAWING	DRAWN			
MARK	REVISION	DATE	SIGN					

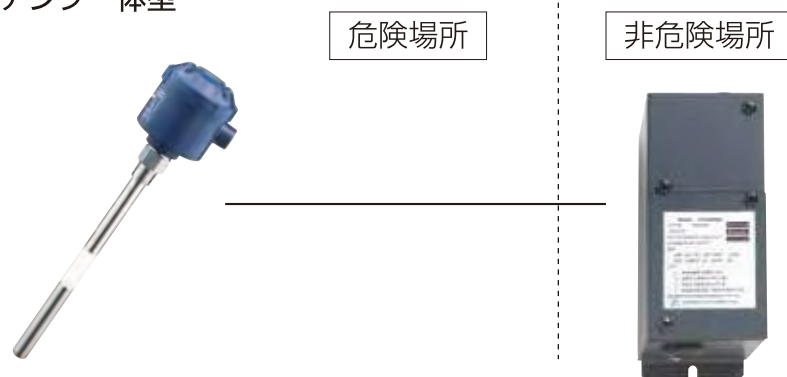


YTE(本質安全防爆型)

ユニット構成

センサ部(電極+アンプ部)を危険場所、バリア部を非危険場所に設置します。

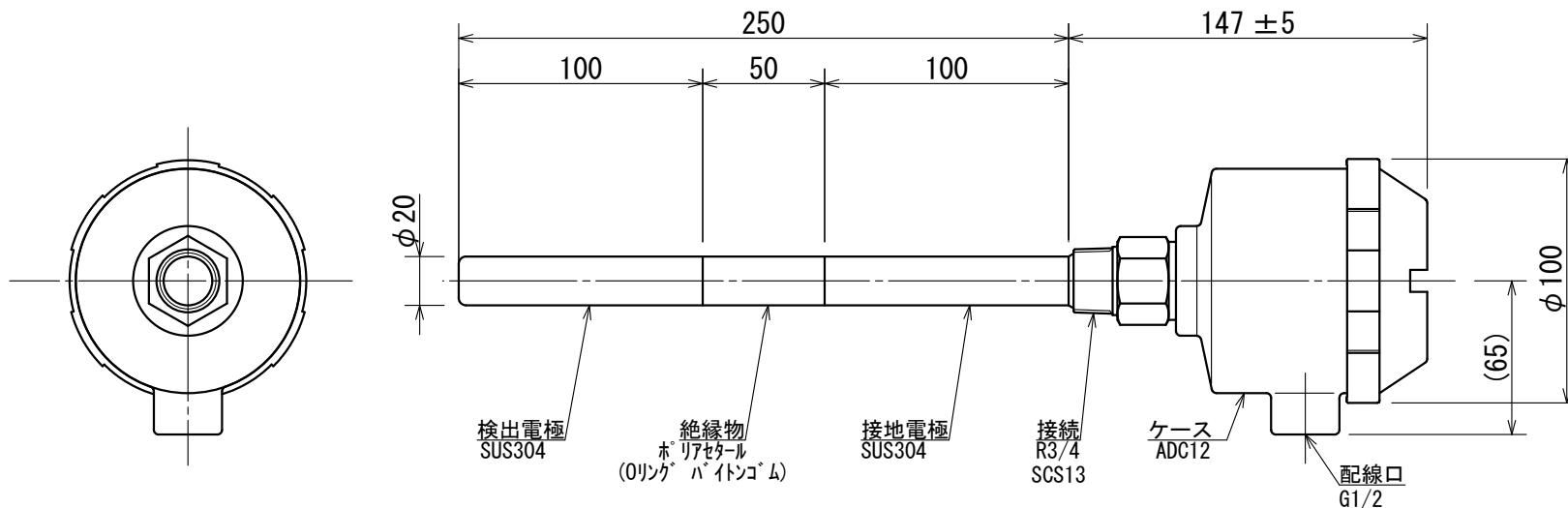
アンプ一体型



- アンプ部を小型防水ケースに収納。
- 防水(IP68)堅牢ケーシングによりあらゆるフィールドで高い信頼性。

1 2 3 4 5 6 7 8

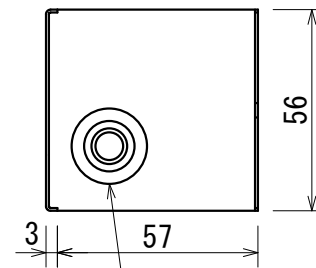
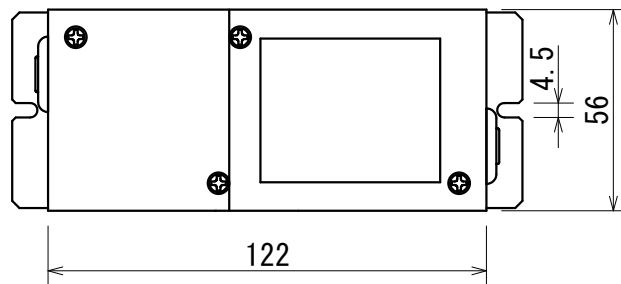
A
B
C
D
E



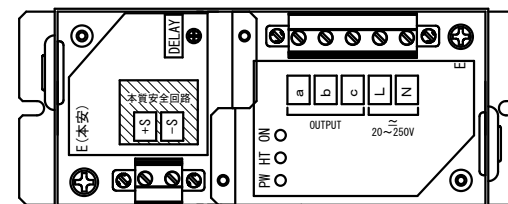
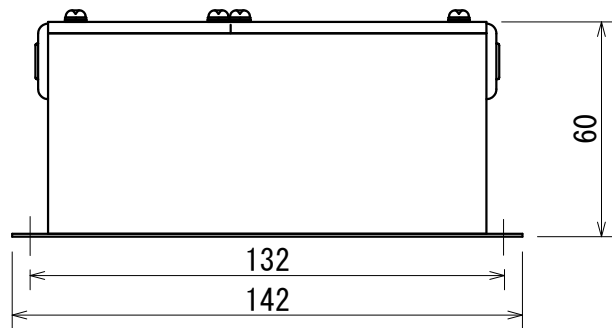
				SCALE	APPROVED	静電容量式レベルスイッチ YTE型ユニット構成 一体型	DATE	DWG. No.
					CHECKED			
				3RD ANGLE SCALE DRAWING	DRAWN	外形図	 山本電機工業株式会社 YAMAMOTO ELECTRIC INDUSTRIAL CO., LTD.	
MARK	REVISION	DATE	SIGN					

1 2 3 4 5 6 7 8

A
B
C
D
E



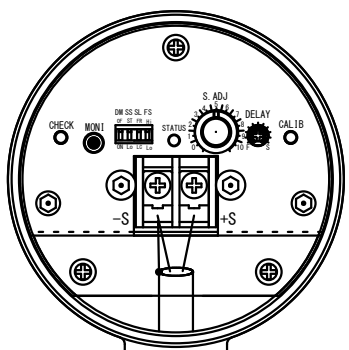
配線口(ケロメット)
最大使用ケーブル径φ9



				SCALE	APPROVED	静電容量式レベルスイッチ YAE-P001(バリア部) 外形図	DATE	DWG. No.
					CHECKED			
				3RD ANGLE SCALE DRAWING	DRAWN	 山本電機工業株式会社 YAMAMOTO ELECTRIC INDUSTRIAL CO., LTD.		
MARK	REVISION	DATE	SIGN					

1 2 3 4 5 6 7 8

電極



使用ケーブル径と最大長表(目安)

AWG	sq	ケーブル長
16	1.25	600m
14	2.00	1200m

線間抵抗14Ω以下
線間容量3.24μF以下
線間インダクタンス19.65mH以下

2芯シールドケーブル
CEV-S, CVV-S
インバータモータ
などの動力線と
並走させないこと

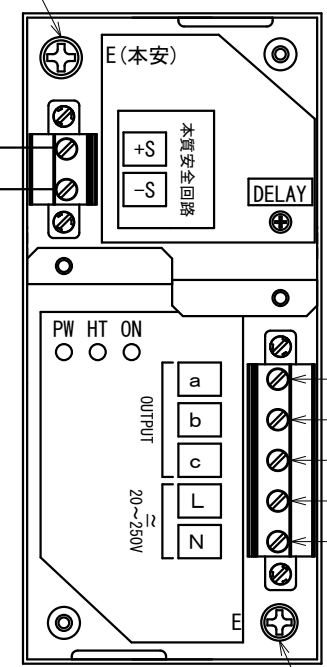
金属管または金属フレキ (推奨)

危険場所

非危険場所

バリア

A種単独接地



必ずテーピング
処理の事

A

B

C

AC/DC20~250V

D種接地

				SCALE	APPROVED	静電容量式レベルスイッチ	DATE	DWG. No.
					CHECKED		YTE-13N2	
				3RD ANGLE SCALE DRAWING	DRAWN	結線図		 山本電機工業株式会社 YAMAMOTO ELECTRIC INDUSTRIAL CO., LTD.
MARK	REVISION	DATE	SIGN					