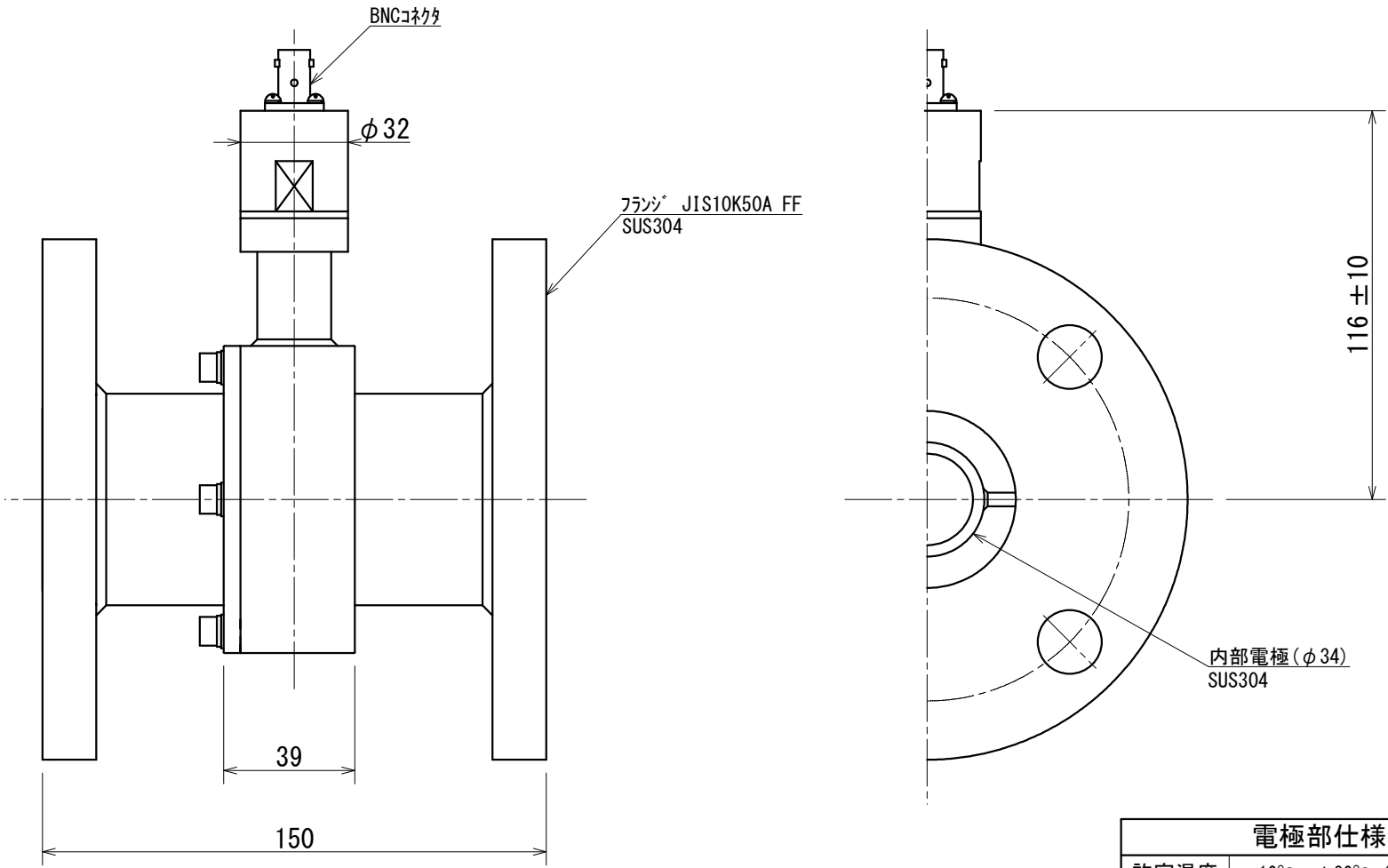


1 2 3 4 5 6 7 8

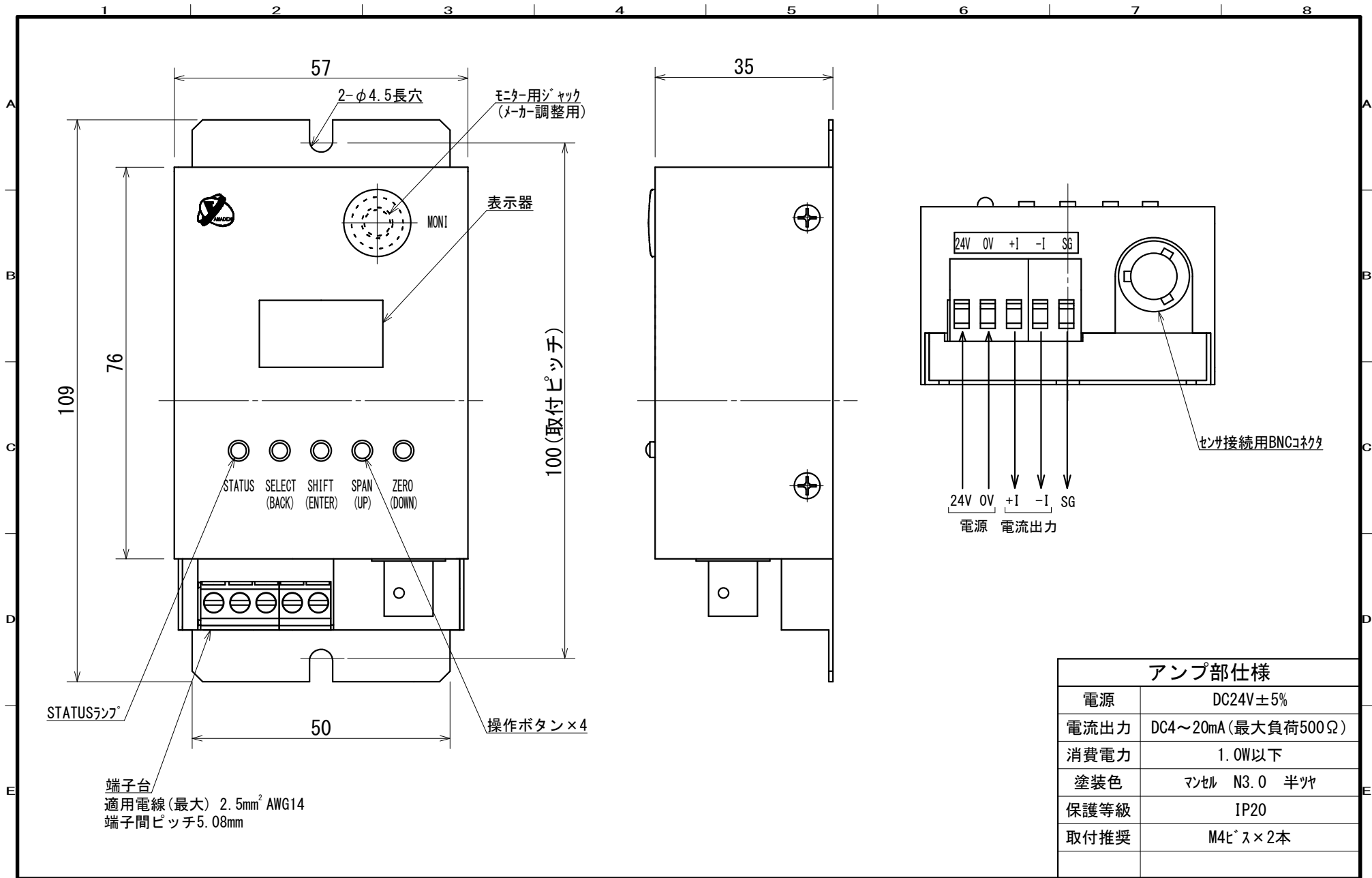
A
B
C
D
E



電極部仕様	
許容温度	-10°C~+80°C (結露の無い事)
許容圧力	1MPa (シール部) (接続部は各規格による)
絶縁物材質	PTFE
Oリング材質	パイトン

MARK	REVISION	DATE	SIGN	SCALE 1/2	APPROVED ***	高感度型油中水分計 WGL-32N1パイプラインセンサ部 外形図	DATE 2020/**/**	DWG. No. YL-*****-1
				3RD ANGLE SCALE DRAWING	CHECKED ***			
					DRAWN ***			

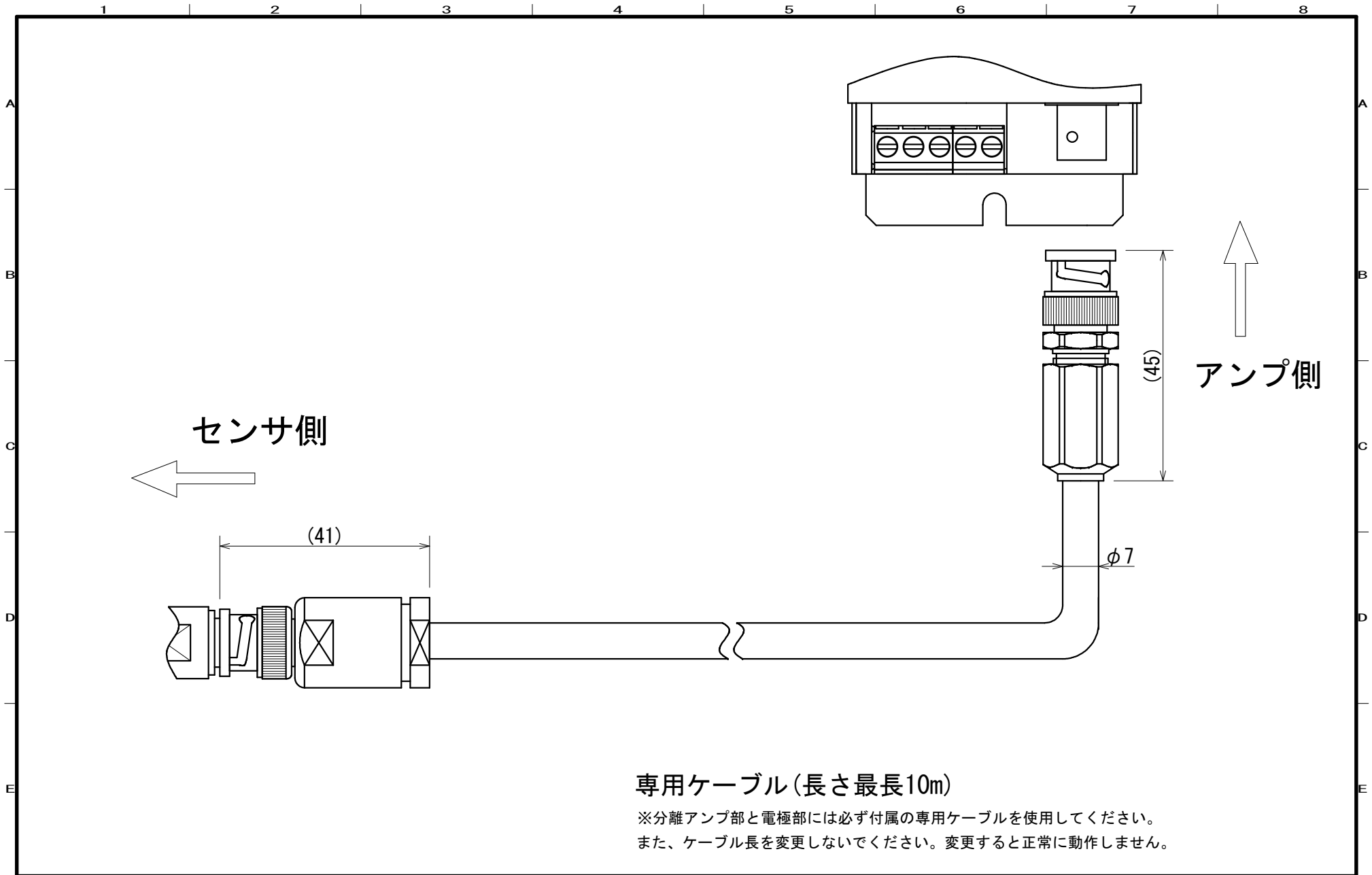




アンプ部仕様

電源	DC24V±5%
電流出力	DC4~20mA (最大負荷500Ω)
消費電力	1.0W以下
塗装色	マンセル N3.0 半ツヤ
保護等級	IP20
取付推奨	M4E ^s ×2本

MARK	REVISION	DATE	SIGN	SCALE 1/1	APPROVED ***	静電容量式レベルメータ 分離型アンプ (WGL)	DATE 2020/**/**	DWG. No. YL-*****-2
				3RD ANGLE SCALE DRAWING	CHECKED ***		山本電機工業株式会社 YAMAMOTO ELECTRIC INDUSTRIAL CO., LTD.	
					DRAWN ***	外形図		



専用ケーブル(長さ最長10m)

※分離アンプ部と電極部には必ず付属の専用ケーブルを使用してください。
 また、ケーブル長を変更しないでください。変更すると正常に動作しません。

				SCALE FREE	APPROVED ***	静電容量式レベルメータ WGL-32N1	DATE 2020/**/**	DWG. No. YL-*****-3
					CHECKED ***			
				3RD ANGLE SCALE DRAWING	DRAWN ***	結線図	 山本電機工業株式会社 YAMAMOTO ELECTRIC INDUSTRIAL CO., LTD.	
MARK	REVISION	DATE	SIGN					