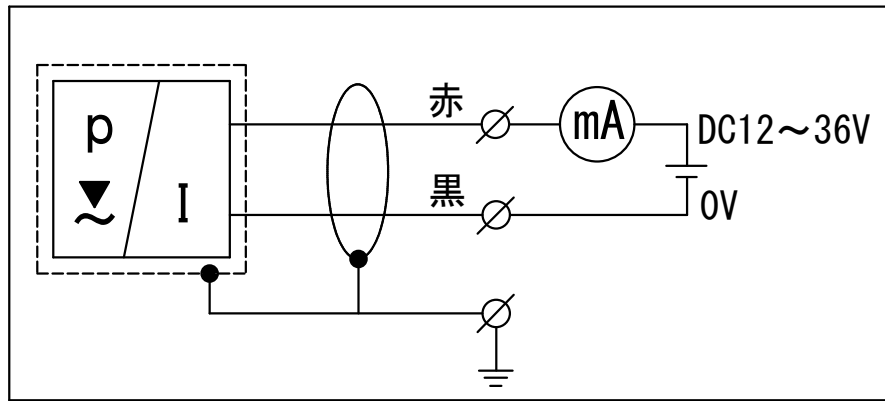


**結線図**



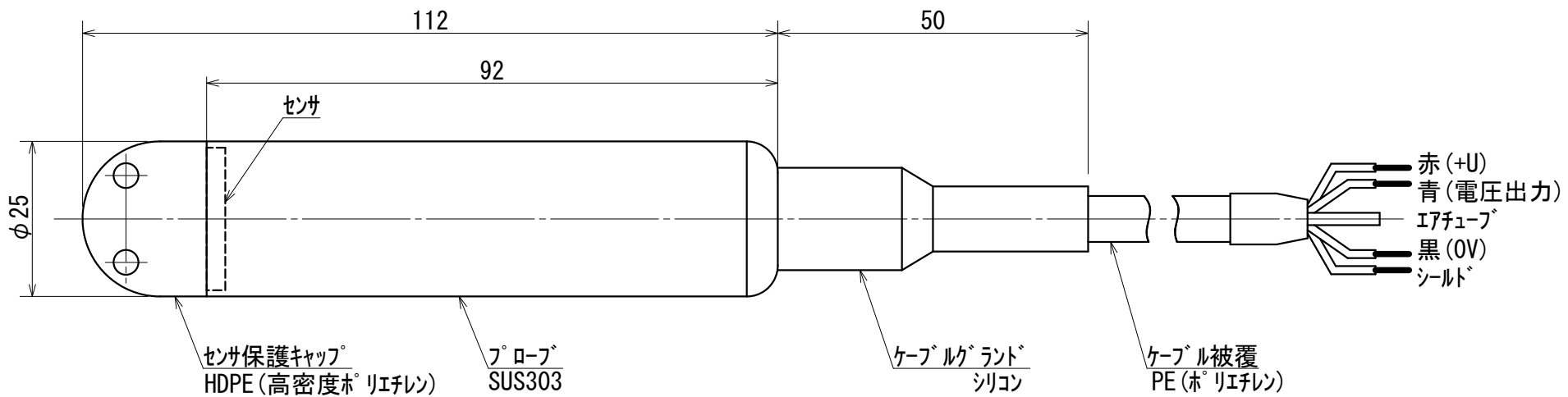
※ケーブル長=測定範囲+任意の長さ

仕様	
測定範囲	*** m
出力仕様	電流出力 (4~20mA)
電源	DC12~36V
最大負荷抵抗	500Ω (電源24V時)
保護等級	IP68
ケーブル	*** m

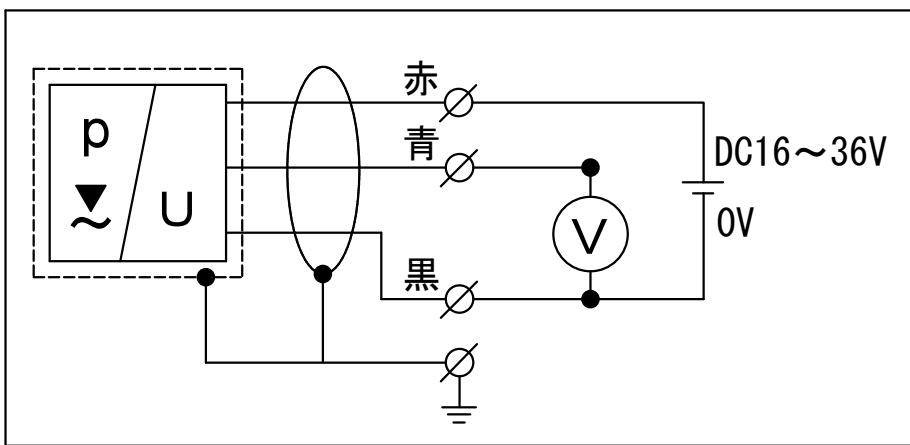
MARK	REVISION	DATE	SIGN	SCALE 1/1	APPROVED	投げ込み式水位計	DATE	DWG. No.
				3RD ANGLE SCALE DRAWING	CHECKED	HLM-25S-1-**** ケーブル*** m		
					DRAWN	外形図		



**山本電機工業株式会社**  
YAMAMOTO ELECTRIC INDUSTRIAL CO., LTD.



結線図



※ケーブル長=測定範囲+任意の長さ

仕様	
測定範囲	*** m
出力仕様	電圧出力 (0~10V)
電源	DC16~36V
最小負荷抵抗	1KΩ
保護等級	IP68
ケーブル	*** m

				SCALE 1/1	APPROVED	投げ込み式水位計	DATE	DWG. No.
					CHECKED	HLM-25S-U-**** ケーブル*** m		
				3RD ANGLE SCALE DRAWING	DRAWN	外形図		
MARK	REVISION	DATE	SIGN			<b>山本電機工業株式会社</b> YAMAMOTO ELECTRIC INDUSTRIAL CO., LTD.		