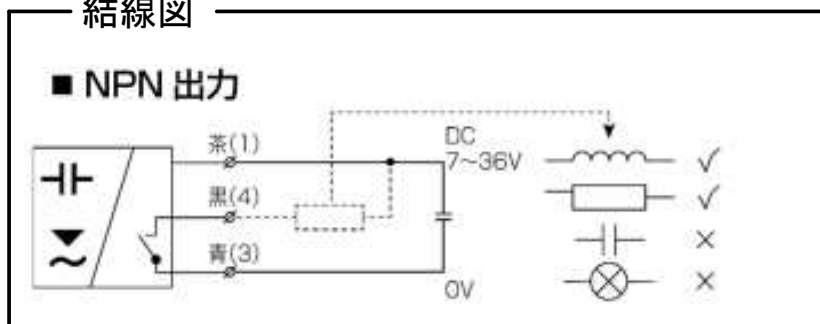


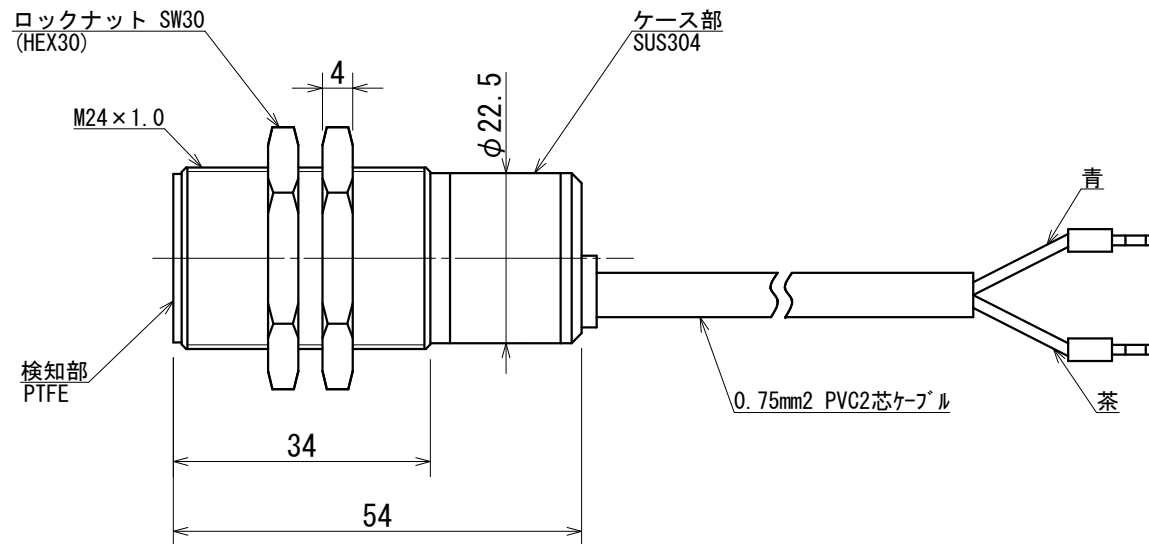
結線図




仕様

| | |
|--------|-----------------------|
| 電源 | DC7~36V |
| 電流電源 | 2mA (OFF時), 9mA (ON時) |
| 接点 | 200mA (ノーマルオープン) |
| 耐電圧 | AC500V |
| 感度 | 0~5mm可変 (測定物や取付方法による) |
| ヒステリシス | 5~15% |
| 動作周囲温度 | -20°C~+70°C |
| 保護等級 | IP67 |
| 重量 | 300g (ケーブル2m時) |
| ケーブル長さ | 5m |

| | | | | | | | | |
|------|----------|------|------|----------------------------|----------|-----------------------------------|---|----------|
| MARK | REVISION | DATE | SIGN | SCALE 1/1 | APPROVED | 液面検出センサ CPS-24N-A-N0-K5 外形図 | DATE | DWG. No. |
| | | | | 3RD ANGLE SCALE DRAWING | CHECKED | | | |
| | | | | | DRAWN | | 山本電機工業株式会社 YAMAMOTO ELECTRIC INDUSTRIAL CO., LTD. | |



| 仕様 | |
|--------|-----------------------------|
| 電源 | DC8~9V (最大DC12V) |
| 電流電源 | 1mA以下 (OFF時), 2.2mA以上 (ON時) |
| 出力 | NAMUR: 低電流 |
| 耐電圧 | AC500V |
| 感度 | 0~5mm可変 (測定物や取付方法による) |
| ヒステリシス | 5~15% |
| 動作周囲温度 | -20°C~+70°C |
| 保護等級 | IP67 |
| 防爆規格 | Ex II 1GEx ia II CT6Ga |
| 重量 | 300g (ケーブル2m時) |
| ケーブル長さ | *m |

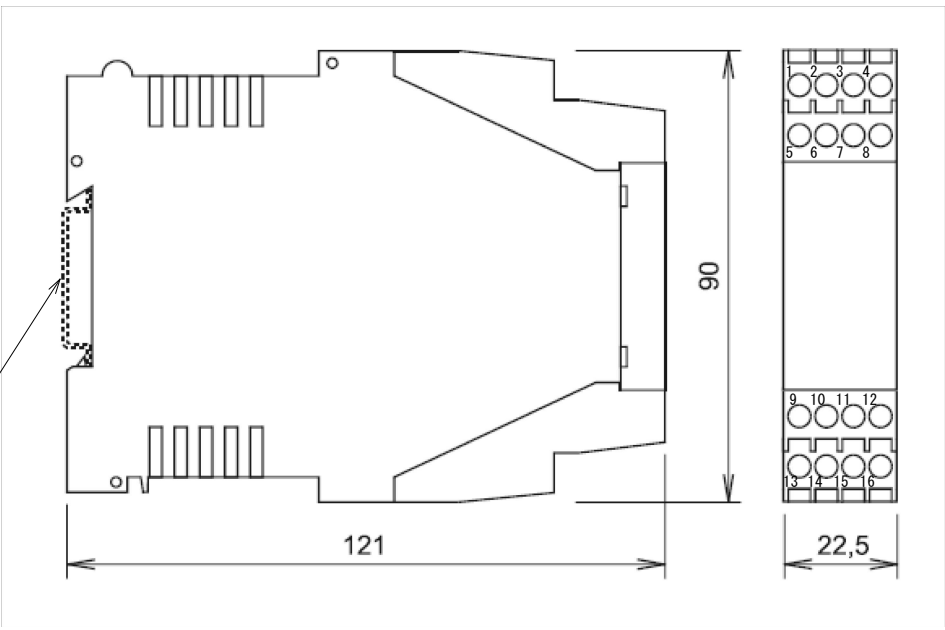
| | | | | | | | | |
|------|----------|------|------|---------------|----------|---------|---|----------|
| | | | | SCALE | APPROVED | 液面検出センサ | DATE | DWG. No. |
| | | | | 1/1 | CHECKED | | CPS-24Xi-A-R0-K5 | |
| | | | | 3RD ANGLE | DRAWN | 外形図 |  山本電機工業株式会社 YAMAMOTO ELECTRIC INDUSTRIAL CO., LTD. | |
| MARK | REVISION | DATE | SIGN | SCALE DRAWING | | | | |

1 2 3 4 5 6 7 8

A
B
C
D
E

A
B
C
D
E

35mm幅DINレール取り付け可



NDSU-822-230V-R
バリア図

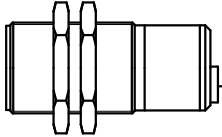
危険場所

非危険場所

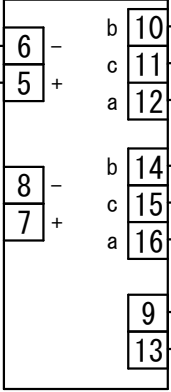
結線図

CPS-24Xi

NDSU-822-230V-R



青(3)
茶(1)



スイッチ1出力

スイッチ2出力 (CPS2台接続の場合に使用)

L/+ 電源入力
N/- AC/DC30~230V 50/60Hz

| | | | |
|------|----------|------|------|
| MARK | REVISION | DATE | SIGN |
|------|----------|------|------|

| | |
|----------------------------|----------|
| SCALE FREE | APPROVED |
| 3RD ANGLE SCALE DRAWING | CHECKED |
| | DRAWN |

液面検出センサ
NDSU-822-230V-R
バリア図・結線図

| | |
|---|----------|
| DATE | DWG. No. |
|  山本電機工業株式会社 YAMAMOTO ELECTRIC INDUSTRIAL CO., LTD. | |