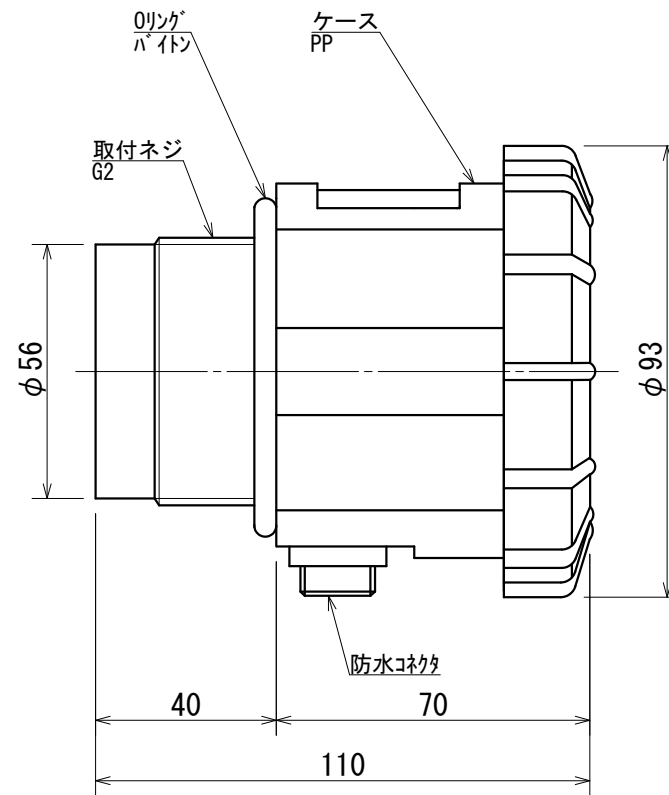
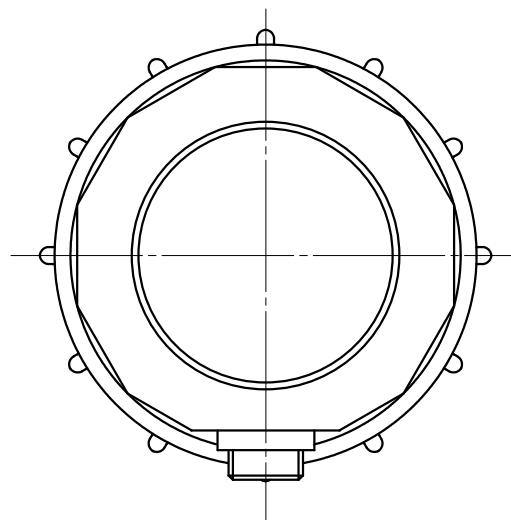


1 2 3 4 5 6 7 8

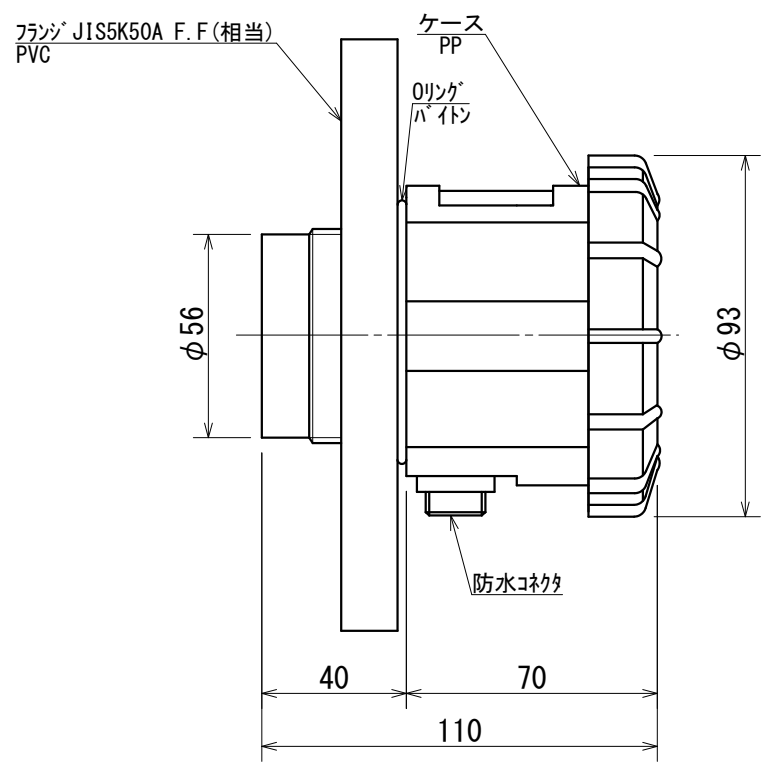
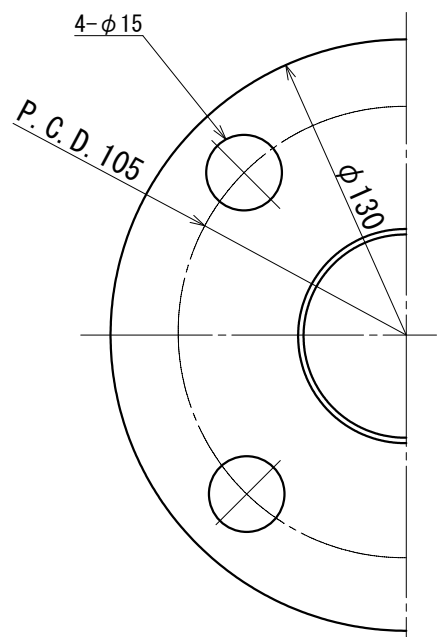
A  
B  
C  
D  
E



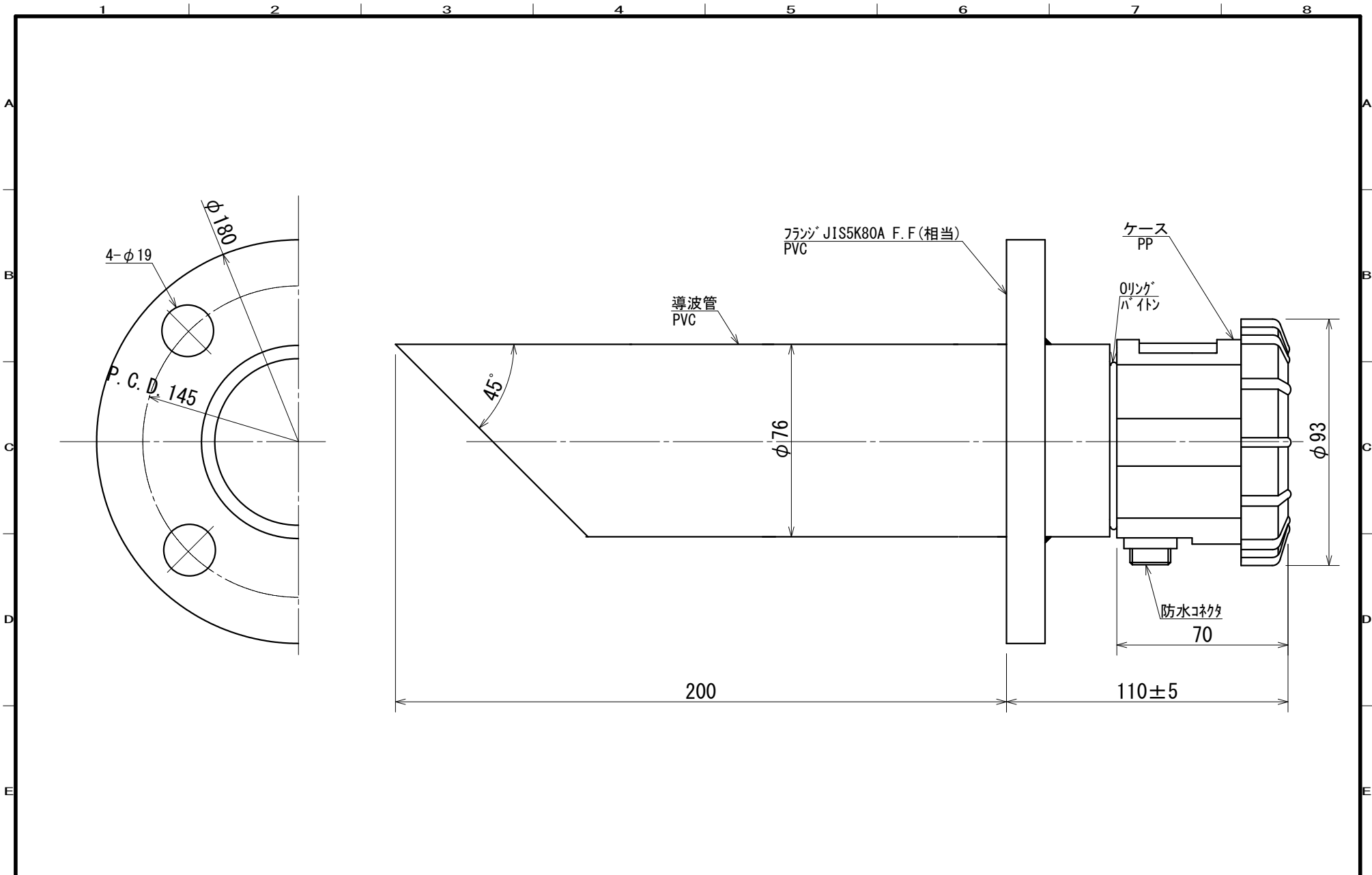
				SCALE	APPROVED	超音波式レベルメータ	DATE	DWG. No.
					CHECKED	YU-05B/03B (ネジ込みタイプ)	 <b>山本電機工業株式会社</b> YAMAMOTO ELECTRIC INDUSTRIAL CO., LTD.	
				3RD ANGLE SCALE DRAWING	DRAWN	外形図		
MARK	REVISION	DATE	SIGN					

1 2 3 4 5 6 7 8

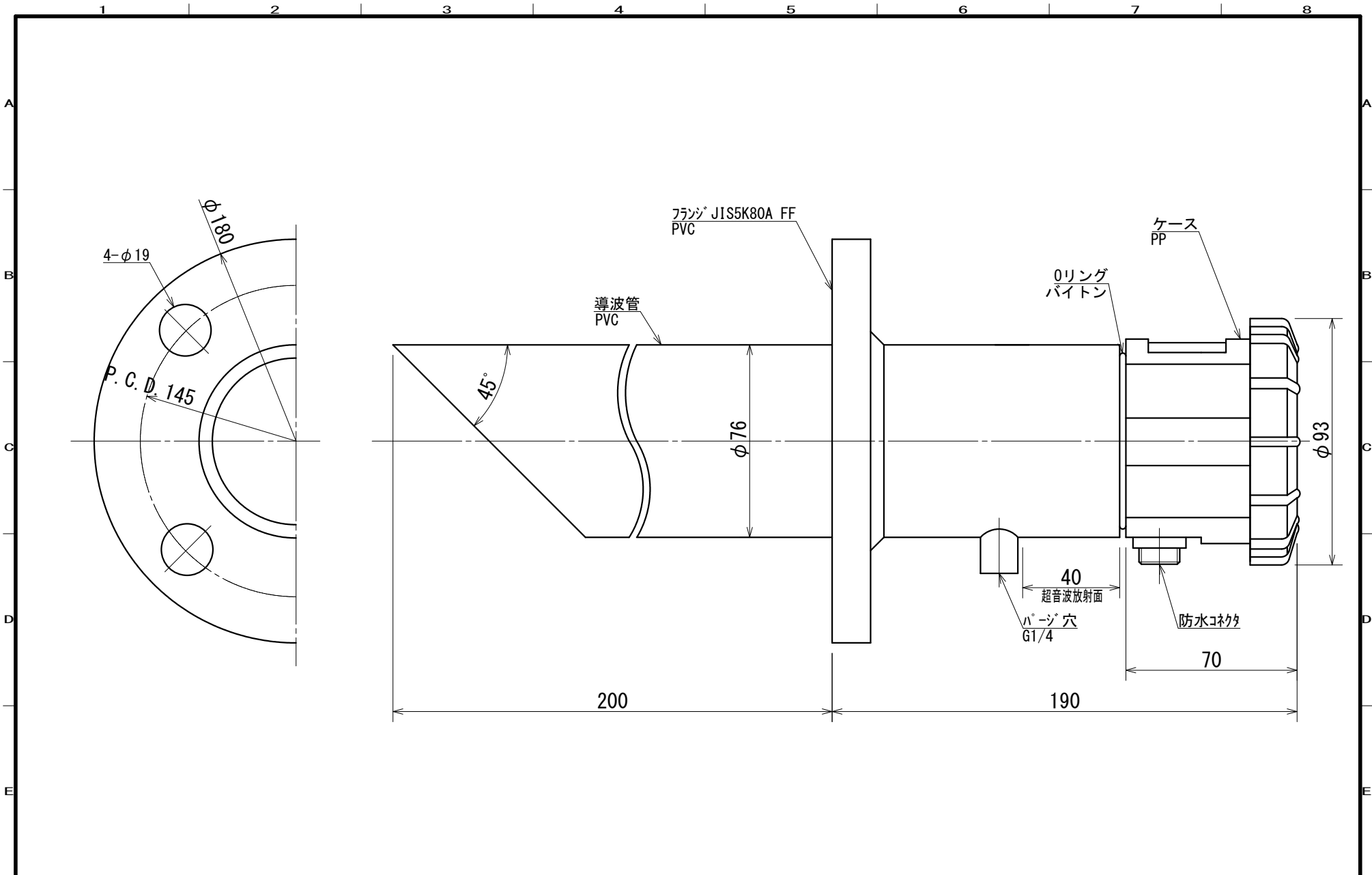
A  
B  
C  
D  
E



				SCALE	APPROVED	超音波式レベルメータ	DATE	DWG. No.
					CHECKED	YU-05BF/03BF (フランジタイプ)	 <b>山本電機工業株式会社</b> YAMAMOTO ELECTRIC INDUSTRIAL CO., LTD.	
				3RD ANGLE SCALE DRAWING	DRAWN	外形図		
MARK	REVISION	DATE	SIGN					



				SCALE	APPROVED	超音波式レベルメータ	DATE	DWG. No.
					CHECKED	YU-05BP/03BP (導波管タイプ)		
				3RD ANGLE SCALE DRAWING	DRAWN	外形図		
MARK	REVISION	DATE	SIGN					山本電機工業株式会社 YAMAMOTO ELECTRIC INDUSTRIAL CO., LTD.



				SCALE	APPROVED	超音波式レベルメータ	DATE	DWG. No.
					CHECKED	YU-05BPM/03BPM (パージ付)		
				3RD ANGLE SCALE DRAWING	DRAWN	外形図		
MARK	REVISION	DATE	SIGN				 <b>山本電機工業株式会社</b> YAMAMOTO ELECTRIC INDUSTRIAL CO., LTD.	