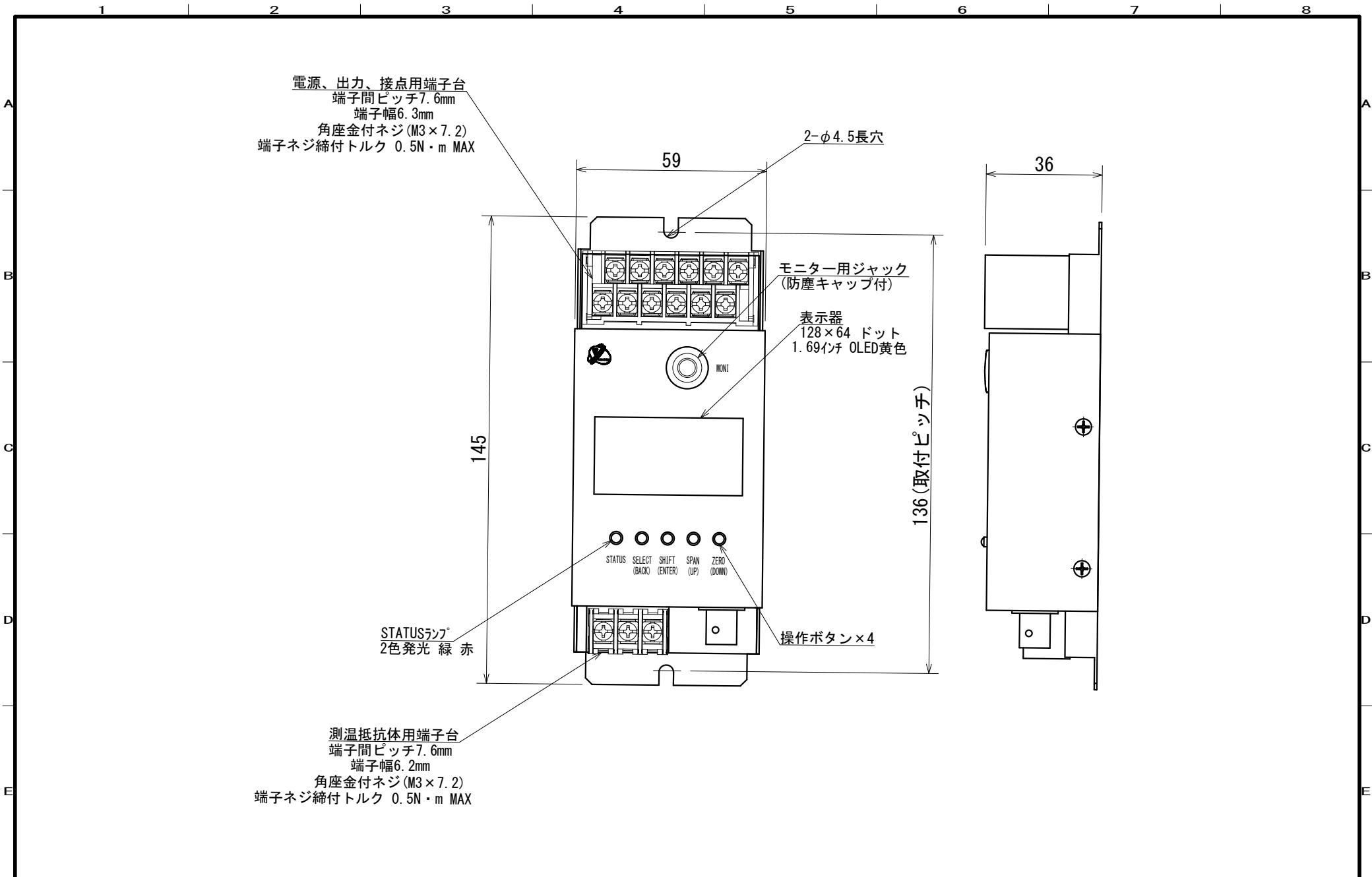
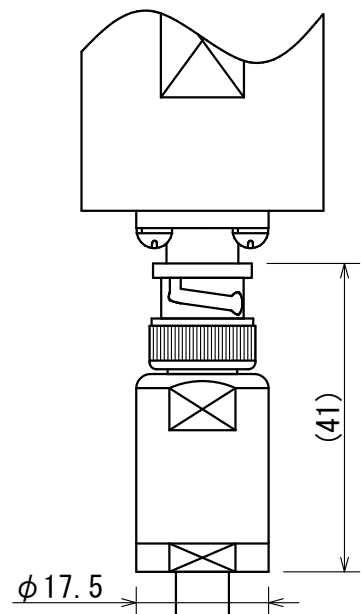


				SCALE	APPROVED	高感度型静電容量式レベルメータ	DATE	DWG. No.
					CHECKED		CGL-N/CGL-W センサ部	
				3RD ANGLE SCALE DRAWING	DRAWN	外形図	 山本電機工業株式会社 YAMAMOTO ELECTRIC INDUSTRIAL CO., LTD.	
MARK	REVISION	DATE	SIGN					

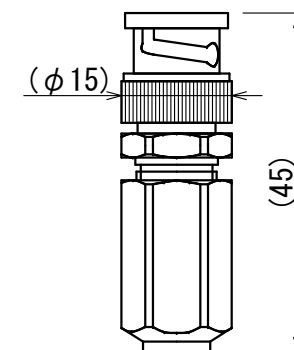
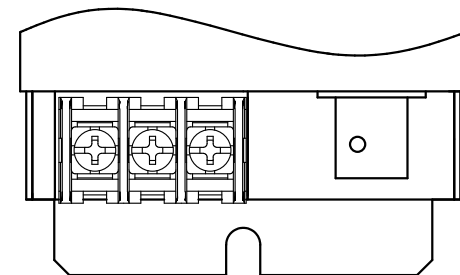


				SCALE	APPROVED	高感度型静電容量式レベルメータ(温度計付)	DATE	DWG. No.
					CHECKED	CGL-W アンプ部		
				3RD ANGLE SCALE DRAWING	DRAWN	外形図		
MARK	REVISION	DATE	SIGN				 山本電機工業株式会社 YAMAMOTO ELECTRIC INDUSTRIAL CO., LTD.	

センサ側



アンプ側



$\phi 17.5$

(41)

$\phi 7$

($\phi 15$)

(45)

ケーブル長さ* μ m

専用ケーブル(径 $\phi 7$ のみ最長対応長さ10m)

※分離アンプ部と電極部には必ず付属の専用ケーブルを使用してください。
また、ケーブル長を変更しないでください。変更すると正常に動作しません。

				SCALE	APPROVED	高感度型静電容量式レベルメータ(温度計付)	DATE	DWG. No.
					CHECKED			
MARK	REVISION	DATE	SIGN	3RD ANGLE SCALE DRAWING	DRAWN	CGL-W 結線図		
								山本電機工業株式会社 YAMAMOTO ELECTRIC INDUSTRIAL CO., LTD.