

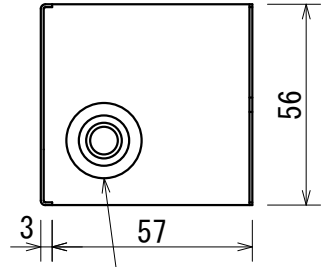
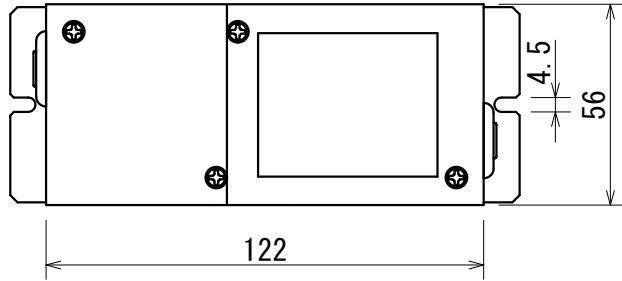
				SCALE	APPROVED	DATE	DWG. No.
				FREE			御参考図
				3RD ANGLE	CHECKED		
				SCALE DRAWING	DRAWN		
MARK	REVISION	DATE	SIGN		OAL/OAE 漏油検知器 検知部 外形図		



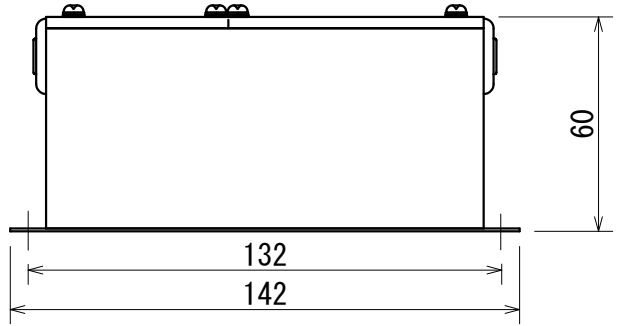
山本電機工業株式会社
YAMAMOTO ELECTRIC INDUSTRIAL CO., LTD.

1 2 3 4 5 6 7 8

A
B
C
D
E



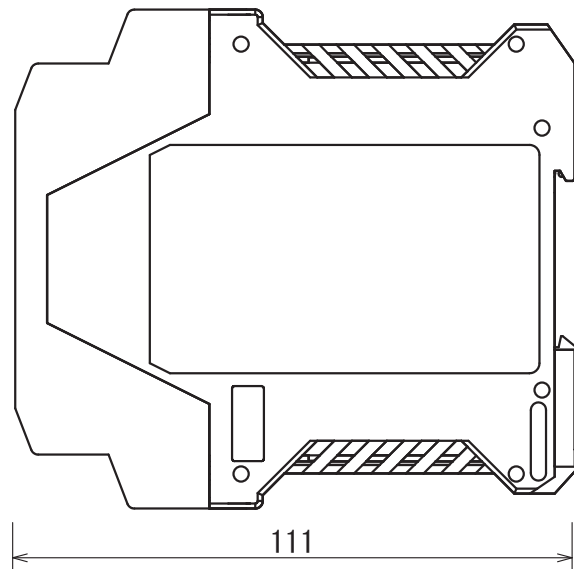
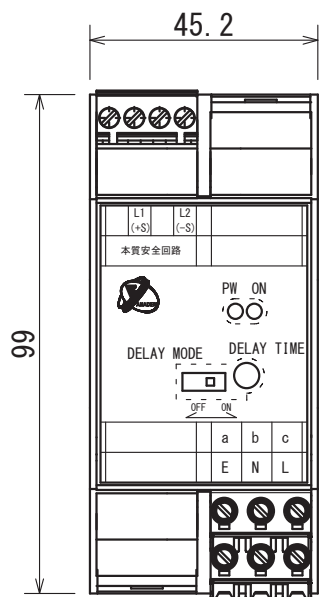
配線口(ケーブルポート)
最大使用ケーブル径φ9




				SCALE FREE	APPROVED	OAL 漏油検知器 変換器 外形図	DATE	DWG. No. 御参考図
					CHECKED			
				3RD ANGLE SCALE DRAWING	DRAWN			
MARK	REVISION	DATE	SIGN					 山本電機工業株式会社 YAMAMOTO ELECTRIC INDUSTRIAL CO., LTD.

1 2 3 4 5 6 7 8

A
B
C
D
E



				SCALE 2/3	APPROVED	DATE	DWG. No. 御参考図
					CHECKED	OAE 漏油検知器	
					DRAWN	防爆用バリア(変換器)	
MARK	REVISION	DATE	SIGN	3RD ANGLE SCALE DRAWING		外形図	
						 山本電機工業株式会社 YAMAMOTO ELECTRIC INDUSTRIAL CO., LTD.	